

INDUSTRIAL[®] SÉRIE E

BOÎTIERS POUR POCHE



Boîtiers de poche pour liquide unique de série E enlèvent efficacement les impuretés, la calamine des tuyaux et autres substances provenant des liquides de procédé. Fabriqués à partir d'acier inoxydable 304 ou 316L, ces boîtiers offrent une durabilité exceptionnelle et une excellente résistance contre la corrosion pour une vaste variété d'applications industrielles et commerciales.

La qualité de l'exécution et du concept assure d'obtenir un effluent propre et un rendement uniforme et fiable. Le liquide non filtré pénètre dans le boîtier au-dessus de la poche filtrante ou du panier-filtre, remplit l'intérieur du boîtier et coule ensuite par la poche ou le panier filtre. Les solides sont emprisonnés dans la poche filtrante ou la crépine et ils sont facilement enlevés lors de l'entretien du boîtier. La fermeture à clip de bande est facile à faire fonctionner et elle permet un changement de poche rapide et facile.

CARACTÉRISTIQUES/AVANTAGES

Débits jusqu'à 135 gpm (511 Lpm)
Accepte les filtres de poche n° 1, n° 2, n° 3 et n° 4, selon le modèle
Capacité de pression de 125 psi (8,6 bar)
Chaque boîtier a été soumis à un essai hydraulique en usine

Fermeture à clip de bande
Pieds de support réglables inclus
Fini externe poli

APPLICATIONS

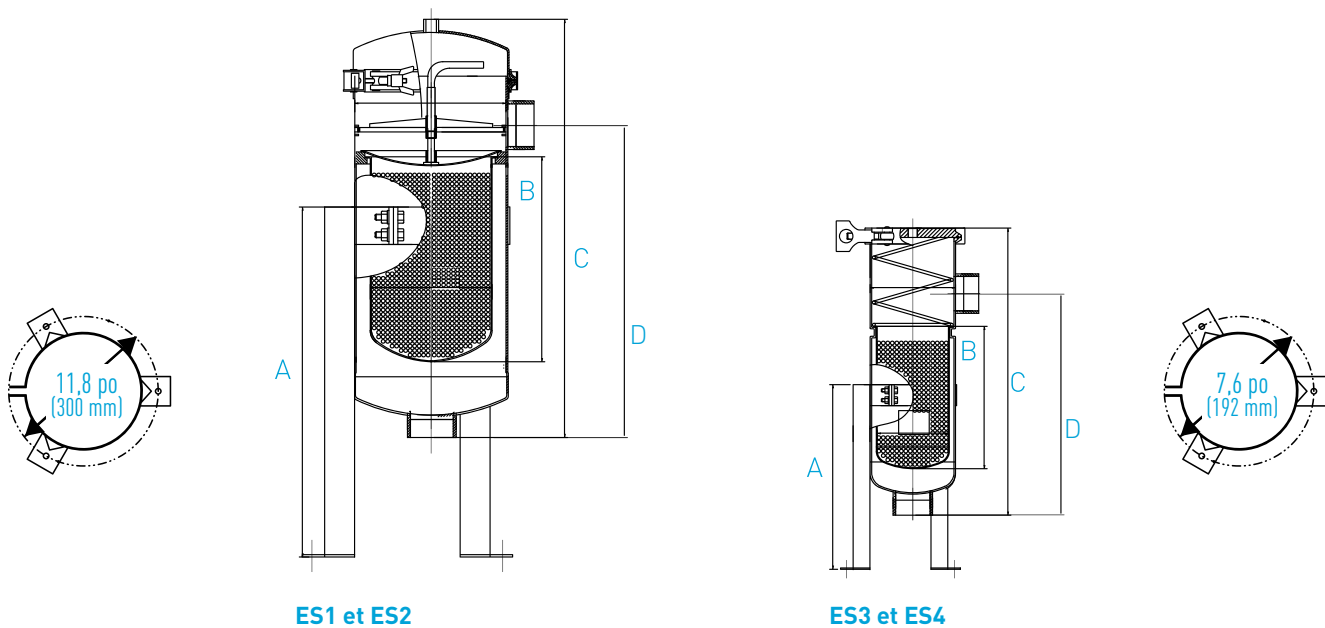
Eau
Secteur industriel général
Chimique

Pétrole et gaz
Aliments et Boissons
Commercial

SPÉCIFICATIONS

Capacité de pression	125 psi @ 300 °F (8,6 bar @ 148,9 °C)
Raccords	2 po NPT (ES1 et ES2); 1 po NPT (ES3 et ES4)
Couvercle de boîtier	Fermeture de bande à pression
Joint d'étanchéité de couvercle/de panier	EPDM
Tuyau de ventilation	1/4 po NPT
Construction	304 ou 316L, fini externe poli
Matériau de panier	304 SS avec perforations de 1/8 po (3 mm) pour boîtiers 304 SS 316L SS avec perforations de 1/8 po (3 mm) pour boîtiers 316L SS
Tailles des poches	Accepte les filtres de liquide n° 1, n° 2, n° 3 ou n° 4, selon le modèle
Base	Assemblage de trépied réglable

DIMENSIONS



MODÈLE	TAILLE DES POCHEs	DÉBIT NOMINAL	DIMENSIONS					POIDS	
				A	B	C	D		
ES1	1	70 gpm (265 Lpm)	PO	19,7	15,0	27,6	20,5	LB	35
			MM	500	380	700	520	KG	16
ES2	2	135 gpm (511 Lpm)	PO	27,6	28,3	41,3	34,3	LB	46
			MM	700	720	1 050	870	KG	21
ES3	3	25 gpm (95 Lpm)	PO	13,8	7,5	15,7	12,9	LB	26
			MM	350	190	400	328	KG	12
ES4	4	35 gpm (132 Lpm)	PO	19,7	13,4	21,3	18,4	LB	29
			MM	500	340	540	468	KG	13

Toutes les dimensions sont approximatives.

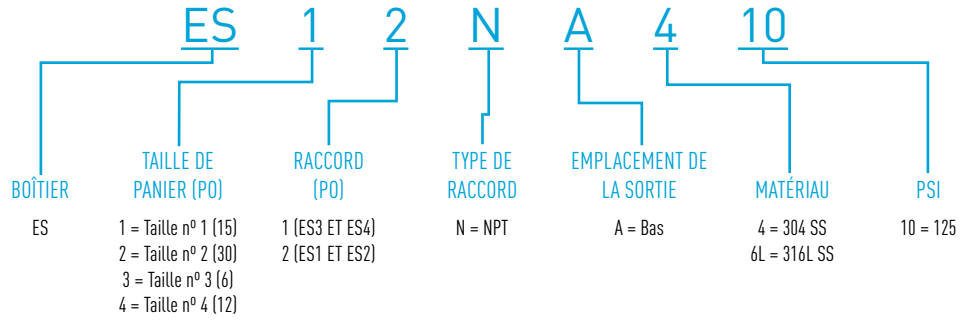
INFORMATIONS SUR LA COMMANDE

Pour créer un numéro de pièce de commande, se référer au configurateur de numéro ci-dessous.
Configurations personnalisées disponibles. Veuillez communiquer avec le service à la clientèle.

EXEMPLE DE BOÎTIER : Boîtier ES12NA410

ES (ES), Panier n° 1 (1), 2 po (2), Raccord NPT (N)

Raccord de sortie situé dans la partie inférieure (A), Acier inoxydable 304 (4), 125 psi (10)





SYSTÈMES DE QUALITÉ DE L'EAU

5730 NORTH GLEN PARK ROAD, MILWAUKEE, WI 53209

T: 262.238.4400 | F: 262.238.4404

WWW.PENTAIRINDUSTRIAL.COM

SERVICE CLIENTÈLE 800.279.9404 | tech-support@pentair.com

© 2016 Pentair Residential Filtration, LLC. Tous droits réservés.

§Pour obtenir des renseignements détaillés sur les marques de commerce déposées de Pentair, consultez le site waterpurification.pentair.com/brands. Les marques et les logos Pentair sont la propriété de Pentair plc ou de ses filiales. Toutes les autres marques commerciales et déposées et tous les autres logos sont la propriété de leurs détenteurs respectifs.

4003089-FC RÉV F MY16