

INDUSTRIAL SERIE E

CARCASAS DE BOLSA



Las Carcasas de Bolsa de Líquidos Simples Serie E Industrial[®] eliminan eficazmente la suciedad, las escamas de las tuberías y otras sustancias de los líquidos procesados. Fabricadas con acero inoxidable 304 o 316L, estas carcasas ofrecen una excepcional durabilidad y resistencia a la corrosión en una amplia variedad de aplicaciones industriales y comerciales.

El diseño y el trabajo de calidad aseguran efluentes limpios, y un rendimiento constante y confiable. El líquido sin filtrar ingresa en la carcasa por encima de la canasta tamizadora o la bolsa de filtro, se introduce en el interior de la carcasa y continúa por la canasta tamizadora o la bolsa. Los sólidos quedan atrapados adentro de la bolsa de filtro o el tamizador, y se eliminan fácilmente al realizar el mantenimiento de la carcasa. El cierre de la abrazadera de banda de fácil funcionamiento facilita y acelera las reposiciones de bolsa.

CARACTERÍSTICAS/VENTAJAS

Índices de flujo de hasta 135 gpm
(511 Lpm)

Admite filtros de bolsa de tamaño #1, #2, #3
y #4, según el modelo

Índice de presión de 125 psi (8.6 bar)

La fábrica realiza una prueba hidrostática a
cada carcasa

Cierre de abrazadera de banda

Pies de apoyo ajustables incluidos

Terminación externa pulida

APLICACIONES

Agua

Industrial general

Productos químicos

Aceite y gas

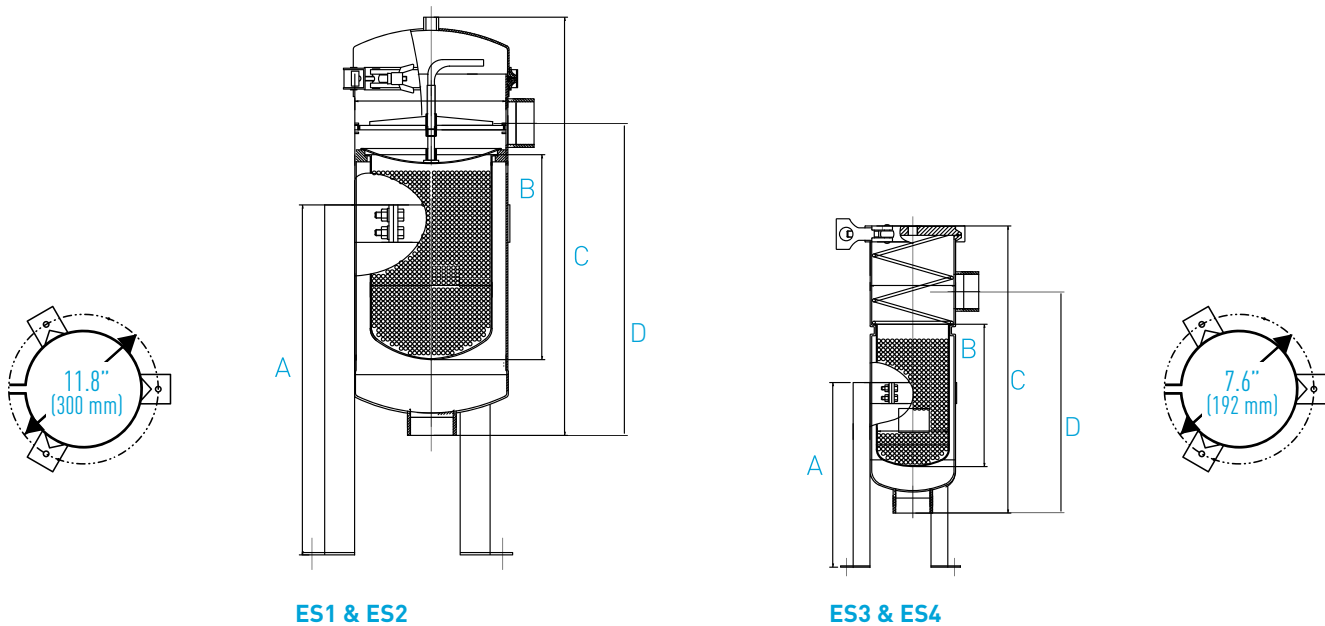
Alimentos y bebidas

Comercial

ESPECIFICACIONES

Índice de Presión	125 psi a 300°F (8.6 bar a 148.9°C)
Conexiones	NPT 2" (ES1 y ES2); NPT 1" (ES3 y ES4)
Tapa de Carcasa	Cierre de banda a presión
Sello de Tapa/Sello de Canasta	EPDM
Vent.	NPT de 1/4"
Construcción	304 o 316L, terminación externa pulida
Material de Canasta	304 SS con perforaciones de 1/8" (3mm) para carcasas 304 SS 316L SS con perforaciones de 1/8" (3mm) para carcasas 316L SS
Tamaños de Bolsa	Admite bolsas de líquidos #1, #2, #3 o #4, según el modelo
Base	Ensamblado de pie trípode ajustable

DIMENSIONES



MODELO	TAMAÑO DE BOLSA	ÍNDICE DE FLUJO NOMINAL	DIMENSIONES					PESO	
			A	B	C	D			
ES1	1	70 gpm (265 Lpm)	PULG.	19.7	15.0	27.6	20.5	LBS	35
			MM	500	380	700	520	KG	16
ES2	2	135 gpm (511 Lpm)	PULG.	27.6	28.3	41.3	34.3	LBS	46
			MM	700	720	1050	870	KG	21
ES3	3	25 gpm (95 Lpm)	PULG.	13.8	7.5	15.7	12.9	LBS	26
			MM	350	190	400	328	KG	12
ES4	4	35 gpm (132 Lpm)	PULG.	19.7	13.4	21.3	18.4	LBS	29
			MM	500	340	540	468	KG	13

Todas las dimensiones son aproximadas.

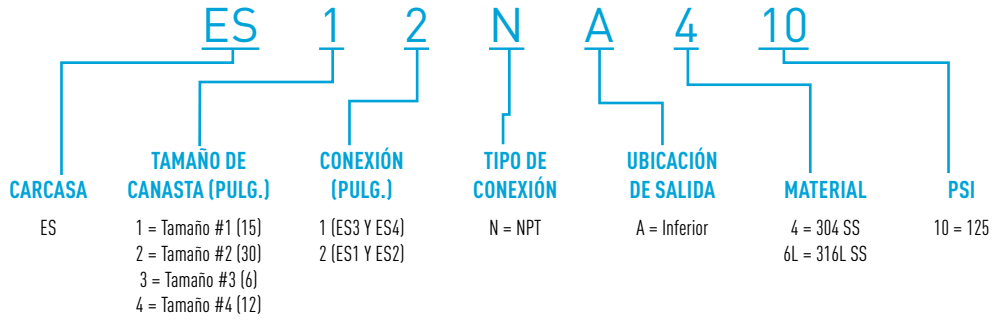
INFORMACIÓN DE PEDIDO

Para crear su número de elemento de pedido, use el configurador de número de elemento a continuación.
Configuraciones personalizadas disponibles. Contáctese con el servicio al cliente.

EJEMPLO DE CARCASA: ES12NA410

Carcasa ES (ES), canasta #1 (1), 2" (2), conexión NPT (N)

Conexión de salida ubicada en la parte inferior (A), acero inoxidable 304 (4), 125 psi (10)





SISTEMAS DE CALIDAD DE AGUA

5730 NORTH GLEN PARK ROAD, MILWAUKEE, WI 53209

P: 262.238.4400 | F: 262.238.4404

WWW.PENTAIRINDUSTRIAL.COM

ATENCIÓN AL CLIENTE: 800.279.9404 | tech-support@pentair.com

© 2016 Pentair Residential Filtration, LLC. Todos los derechos reservados.

§Para conocer una lista detallada de dónde están registradas las marcas comerciales de Pentair, visite waterpurification.pentair.com/brands. Las marcas y logos Pentair son propiedad de Pentair plc o sus filiales. Las marcas y logos registrados y no registrados de terceros son propiedad de sus respectivos propietarios.

4003089-S REV F MY16