

FRESHPOINT® F2000

SISTEMAS DE FILTRACIÓN DE DOS ETAPAS



F2000-B2M, (with filter life monitor) shown

APLICACIONES

- ◆ Agua potable

CARACTERÍSTICAS • BENEFICIOS

- ◆ Cambio de cartuchos sin esfuerzo con un click
- ◆ Los cartuchos con códigos de color mantienen una adecuada secuencia de filtrado
- ◆ Coples de empuje de 3/8" para fácil instalación
- ◆ Monitor opcional de la duración del filtro proporciona notificación visual para el reemplazo del filtro (Solo modelo F2000-B2M)

MODELS

- ◆ F2000-B2B
- ◆ F2000-B2M (Incluye monitor de duración del filtro)

CONSEJOS PARA LA INSTALACIÓN

- ◆ Elija un lugar de montaje adecuado que soporte todo el peso del sistema cuando esté operativo.
- ◆ Instálelo verticalmente con el cartucho hacia abajo.
- ◆ Si lo desea, el sistema se puede instalar con el cartucho cerca del suelo a la misma altura que el zócalo, ya que la palanca de asistencia mecánica empuja el cartucho directamente hacia afuera.
- ◆ El temporizador magnético se puede quitar del sistema y colocar en lugares alternativos, como un refrigerador.

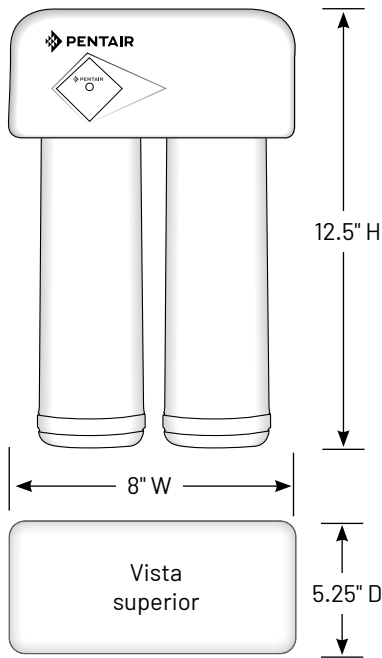
CONSEJOS OPERATIVOS

- ◆ Reemplace el cartucho cada 650 galones o una vez al año (o si el flujo ha disminuido).
- ◆ Coloque los cartuchos de reemplazo en la secuencia adecuada utilizando las formas con códigos de color.
- ◆ Sistema diseñado con válvulas de retención integradas para que no sea necesario cerrar la línea de agua fría para cambiar el cartucho.

INCLUYE

- ◆ Llave de agua lateral
- ◆ Kit de instalación
- ◆ Manual de instalación y operación

FRESHPOINT F2000 SISTEMAS DE FILTRACIÓN DE DOS ETAPAS



ESPECIFICACIONES

- ◆ **Sistemas** (Modelo/No. de parte)
F2000-B2B/158839
F2000-B2M/158853
- ◆ **lanaño de entrada**
3/8" QC
- ◆ **Systema Dimensiones**
317 mm x 203 mm x 133 mm
(12.5" H x 8" W x 5.25" D)
- ◆ **Peso del sistema**
4.50 lbs
- ◆ **Reducción de contaminantes**
Cloro, sabores y olores, Plomo, Atrazina, Lindano, Nominal Partículas, Clase I, COV, Quistes: Con certificado de la Norma 53 de NSF/ANSI para reducir los quistes como *Cryptosporidium* y *Giardia* por medios mecánicos.
- ◆ **Calificación en micrones**
0.50
- ◆ **Duración aproximada del filtro***
hasta un año
- ◆ **Capacidad**
22460.51 Liters (650 Gallons)
- ◆ **Índice de producción del sistema**
0.60 gpm (2.27 Lpm)
(llave de agua lateral obligatoria)
- ◆ **Certificaciones**
NSF/ANSI norma 53
CSA normas B483.1
- ◆ **Rango de presión de alimentación**
2.75 - 6.89 bar (40 - 100 psi)
- ◆ **Rango de temperatura**
4.4 - 37.8°C (40 - 100°F)
- ◆ **Cartucho de reemplazo**
(Modelo/No. de parte)
F2B2-RC2/655126-96
(Conjunto de cartucho)

EPA Est. No. 082989-CHN-001

* La duración del filtro depende del uso en galones y de la calidad general del agua entrante.



Los modelos F2000-B2B y F2000-B2M están probados y certificados por NSF International bajo las Normas 42, 53 y CSA B483.1 de NSF/ANSI en cuanto a la reducción de sustancias especificadas en la Hoja de información sobre rendimiento en www.nsf.org.



13845 Bishops Dr. | Suite 200 | Brookfield, WI 53005 | United States
P: 262.238.4400 | Customer Service: 800.279.9404 | tech-support@pentair.com | pentair.com

Todas las marcas y logotipos de Pentair son propiedad de Pentair. Las marcas y logotipos registrados y no registrados de terceros son propiedad de sus respectivos propietarios.

© 2020 Pentair. Todos los derechos reservados.

4004685-s Rev C MY20