

FRESHPOINT® GRO-350B

SISTEMA DE ÓSMOSIS INVERSA DE TRES ETAPAS



APLICACIONES

- ◆ Agua potable

CARACTERÍSTICAS • BENEFICIOS

- ◆ Reduce más del 90% de los contaminantes que se encuentran en el agua
- ◆ Cambio de cartuchos sin esfuerzo con un click
- ◆ Los cartuchos con códigos de color mantienen una adecuada secuencia de filtrado
- ◆ Coples de empuje de 3/8" para fácil instalación
- ◆ La tecnología de membrana de alta eficiencia entrega hasta 50 galones por día

CONSEJOS PARA LA INSTALACIÓN

- ◆ Elija un lugar de montaje adecuado que soporte todo el peso del sistema cuando esté operativo.
- ◆ Instálelo verticalmente con el cartucho hacia abajo.
- ◆ Si lo desea, el sistema se puede instalar con el cartucho cerca del suelo a la misma altura que el zócalo, ya que la palanca de asistencia mecánica empuja el cartucho directamente hacia afuera.

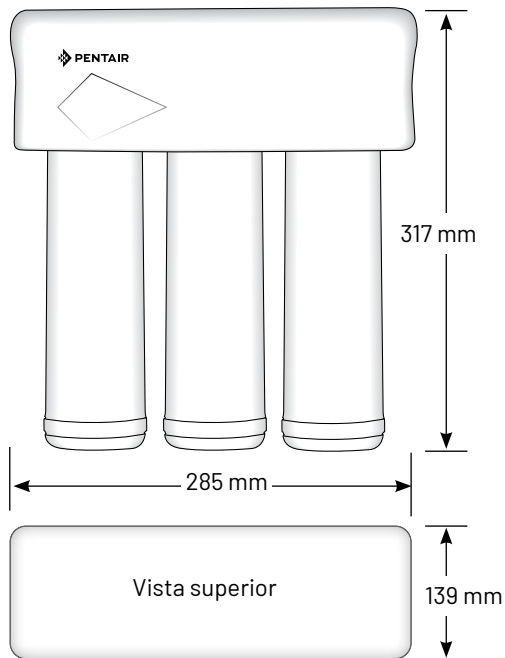
CONSEJOS OPERATIVOS

- ◆ Reemplace los pre/post filtros cada año y la membrana RO cada 18 meses.
- ◆ Coloque los cartuchos de repuesto en la secuencia adecuada utilizando las formas con códigos de color.
- ◆ Sistema diseñado con válvulas de retención integradas para que no sea necesario cerrar la línea de agua fría para cambiar el cartucho.

INCLUYE

- ◆ Llave de agua lateral con brecha de aire
- ◆ Kit de instalación
- ◆ Manual de instalación y operación
- ◆ Tanque de almacenamiento de 3.2 galones

FRESHPOINT GRO-350B SISTEMAS DE FILTRACIÓN DE TRES ETAPAS

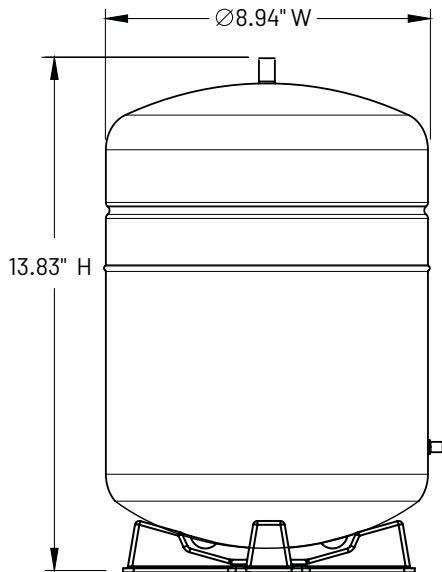


ESPECIFICACIONES

- ◆ **Sistemas** (Modelo/No. de parte)
GRO-350B/161110
- ◆ **lanaño de entrada**
3/8" QC
- ◆ **Systema Dimensiones**
317 mm x 285 mm x 139 mm
(12.5" H x 11.25" W x 5.46" D)
- ◆ **Peso del sistema**
7.10 lbs
- ◆ **Reducción de contaminantes**
Cloro, sabores y olores,
Arsenic (Pentavalent) <= 50
ppb*, Bario, Cadmio, Cromo
hexavalente, Cromo trivalente,
Cobre, Fluoruro, Plomo, Radio
226/228, Selenio, Turbidez,
Sólidos disueltos totales,
Quistes: Con certificado de la Norma
53 de NSF/ANSI para reducir los
quistes como *Cryptosporidium* y
Giardia por medios mecánicos.
- ◆ **Rechazo de TDS**
96.90%
- ◆ **Duración aproximada del filtro***
Pre/Post Filtres: hasta un año
membrana RO cada: 18 meses
- ◆ **Índice de producción del sistema**
56.63 Lpd (14.96 gpd)
(llave de agua lateral obligatoria)
- ◆ **Tasa de Recuperacion**
38.65%
- ◆ **Certificaciones**
NSF/ANSI norma 42, 58
CSA normas B483.1
- ◆ **Rango de presión de alimentación**
2.75 - 6.89 bar (40 - 100 psi)
- ◆ **Rango de temperatura**
4.4 - 37.8°C (40 - 100°F)
- ◆ **Cartucho de reemplazo**
(Modelo/No. de parte)
FIGC-RC/655117-96
FDF1-RC/655123-96
GRO50-RC/655121-96

EPA Est. No. 082989-CHN-001

* La duración del filtro depende del uso en galones y de la calidad general del agua entrante.



Los modelo GRO-350B están probados y certificados por NSF International bajo las Normas 42, 58 y CSA B483.1 de NSF/ANSI en cuanto a la reducción de sustancias especificadas en la Hoja de información sobre rendimiento en www.nsf.org.



13845 Bishops Dr. | Suite 200 | Brookfield, WI 53005 | United States
P: 262.238.4400 | Customer Service: 800.279.9404 | tech-support@pentair.com | pentair.com

Todas las marcas y logos de Pentair son propiedad de Pentair. Las marcas y logos registrados y no registrados de terceros son propiedad de sus respectivos propietarios.

© 2020 Pentair. Todos los derechos reservados.

4004804-s Rev C MY20