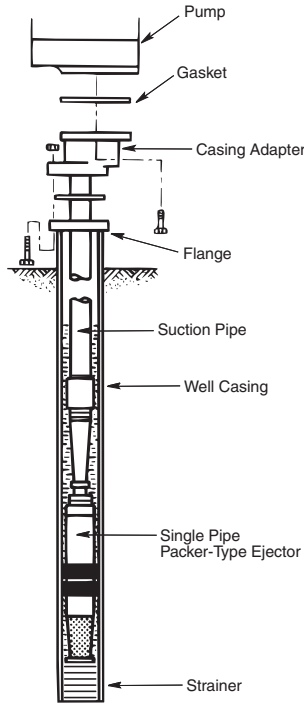
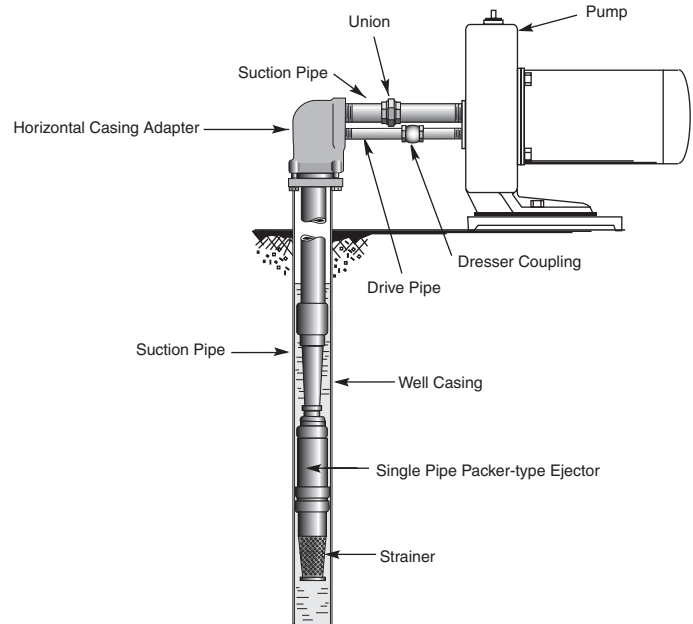


2" Single Pipe Jet Kit

Vertical Pump Mounted Over Well



Horizontal Pump



INSTRUCTIONS

Jet Packages FP4840-01 and FP4830-00

Single pipe installations require:

- Galvanized steel pipe.
- Leather packer type ejector with built-in foot valve.
- Special turned couplings to fit inside 2" (50mm) well casing.
- Well casing adapter.
- Pipe holder.

- Place ejector in a pail of water for at least two hours to soak leathers.
- After leathers are thoroughly soaked, connect ejector to first length of pipe. Use pipe joint compound sparingly on male threads.
- Use tripod and block and tackle to lower pipe into casing. Use special turned couplings to reduce friction while lowering pipe. Use pipe joint compounds sparingly on male threads.

NOTICE: Fill pipe with water as each length is added to be sure foot valve and connections do not leak.

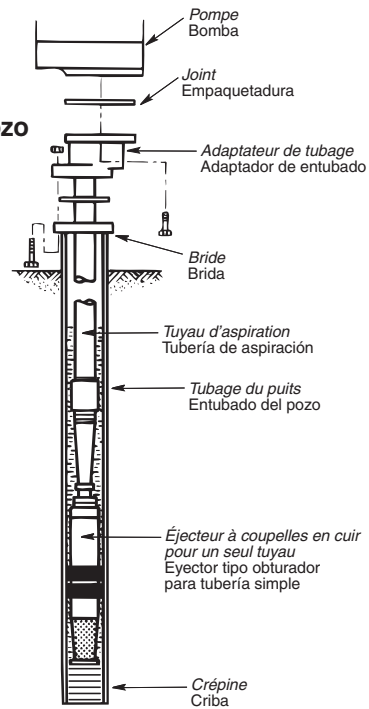
- Add lengths of pipe until jet reaches proper depth (your well driller should supply this information).

NOTE: As a guide, jet depths should be 10 to 20 feet (3M - 6.1M) below lowest water level reached when pump is running, if possible, but always at least 5 feet (1.5M) above the bottom of the well. Pump must be OFF when working on jet.

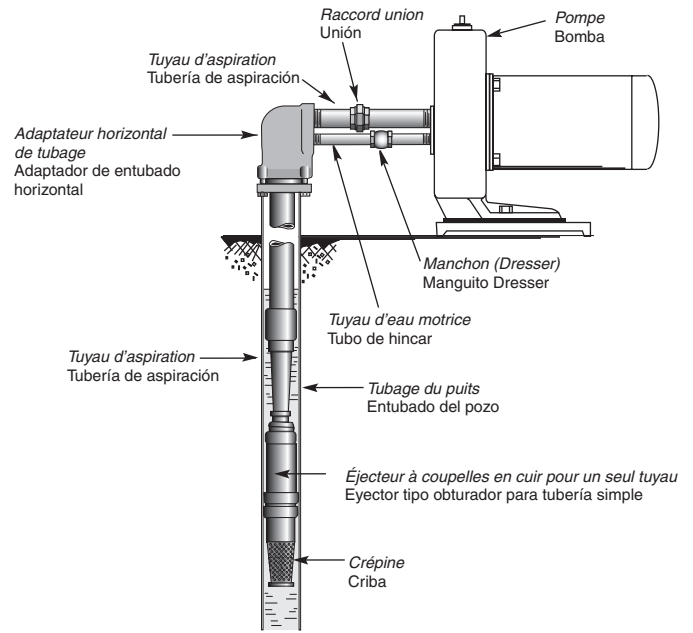
- To properly seat leathers, after jet assembly is in position move it up and down slightly. Water pressure in casing will then seal leathers.
- With jet properly set, clamp pipe holder securely, remove block and tackle and slide well casing adapter over top of pipe. Reattach block and tackle, remove pipe holder, slide well casing adapter into position and tighten to seal well casing.
- Install nipples or steel-to-plastic adapters in casing adapter. Install horizontal offset pipe as needed. Use pipe joint compound (galvanized steel pipe) or teflon tape (plastic pipe) on male pipe threads.

Pompe verticale montée sur le puits

Bomba vertical montada sobre el pozo



Pompe horizontale Bomba horizontal



Trousse d'éjecteurs pour puits de 2 pouces (50 mm) à un seul tuyau

INSTRUCTIONS

Trousses d'éjecteurs FP4840-01 et FP4830-00

Les installations à un seul tuyau requièrent :

- Un tuyau en acier galvanisé.
- Un éjecteur du type à coupelles en cuir comprenant un clapet de pied incorporé.
- Des raccords spéciaux s'adaptant à l'intérieur des puits tubés de 2 pouces (50 mm).
- Un adaptateur de tubage de puits.
- Un porte-tuyau.

- Mettre l'éjecteur dans un seau d'eau pendant au moins deux heures pour ramollir le cuir.
- Lorsque le cuir est complètement ramolli, poser l'éjecteur sur la première longueur de tuyau. Enduire les filets mâles d'un peu de pâte à joint.
- Utiliser un trépied et un palan à mouffes pour abaisser le tuyau dans le tubage. Utiliser les raccords spéciaux pour réduire le frottement pendant que le tuyau est abaissé dans le puits. Enduire les filets mâles d'un peu de pâte à joint.

REMARQUE : Remplir le tuyau d'eau au fur et à mesure qu'on ajoute une longueur de tuyau pour s'assurer que le clapet de pied et que les raccords ne fuient pas.

- Ajouter des longueurs de tuyau jusqu'à ce que l'éjecteur soit à la bonne profondeur (le foreur sondeur de puits pourra fournir cette information).

REMARQUE : En règle générale, et dans la mesure du possible, les éjecteurs doivent être installés entre 3 et 6,10 m (10 et 20 pieds) sous le niveau le plus bas de l'eau pendant que la pompe fonctionne, mais toujours à au moins 1,50 m (5 pieds) du fond du puits. Pour intervenir sur un éjecteur, ARRÊTER la pompe.

- Pour que les coupelles en cuir reposent adéquatement après avoir posé l'éjecteur, déplacer légèrement ce dernier de haut en bas. La pression de l'eau dans le tubage rendra les coupelles en cuir étanches.
- L'éjecteur étant adéquatement réglé, serrer fermement le porte-tuyau, éloigner le palan à mouffes, puis glisser l'adaptateur du tubage par-dessus le tuyau. Rattacher le palan à mouffes, déposer le porte-tuyau, glisser l'adaptateur du tubage du puits en place, puis le serrer pour rendre le tubage du puits étanche.
- Poser les mamelons ou les adaptateurs acier-plastique dans l'adaptateur du tubage. Installer un tuyau horizontal déporté (le cas échéant). Enduire les filets mâles des tuyaux en acier galvanisé de pâte à joint ou envelopper de ruban en téflon les filets mâles des tuyaux en plastique.

Juego de chorro para tuberías simples de 2"

INSTRUCCIONES

Paquetes de chorro FP4840-01 y FP4830-00

Las instalaciones de tuberías simples requieren:

- Tubo de acero galvanizado.
- Eyector de cuero tipo obturador con válvula de pie incorporada.
- Manguitos especiales torneados para encajar dentro del entubado de pozo de 2" (50 mm).
- Adaptador de entubado de pozo.
- Portatubo.

- Coloque el eyector en un balde con agua por lo menos durante dos horas para remojar los cueros.
- Después de haber remojado bien los cueros, conecte el eyector al primer largo de tubería. Use un compuesto para juntas de tuberías con moderación en las roscas macho.
- Use un trípode y una roldana para hacer bajar el tubo por el entubado. Use manguitos especiales torneados para reducir la fricción cuando haga descender el tubo. Use compuestos para juntas de tuberías con moderación en las roscas macho
AVISO: Llene la tubería con agua a medida que agregue cada largo, para verificar que no haya fugas desde la válvula de pie y las conexiones.
- Agregue largos de tubería hasta que el chorro llegue a la profundidad correcta (el perforador de su pozo le suministrará esta información).

NOTA: Como guía, de ser posible, las profundidades de los chorros deben ser entre 10 y 20 pies ((3 M - 6.1 M) por debajo del nivel más bajo de agua que se haya alcanzado cuando la bomba esté funcionando, pero siempre al menos 5 pies por encima del fondo del pozo. La bomba debe estar apagada cuando se trabaje con el chorro.

- Para asentar los cueros debidamente, después de haber puesto la unidad de chorro en posición, muévala ligeramente hacia arriba y hacia abajo. La presión del agua en el entubado sellará los cueros.
- Con el chorro debidamente colocado, sujete el portatubo en forma segura con una abrazadera, retire la roldana y deslice el adaptador de entubado de pozo por encima de la parte superior del tubo. Vuelva a conectar la roldana, saque el portatubo, deslice el adaptador de entubado de pozo en posición y apriételo para sellar el entubado del pozo.
- Instale las enterroscas o los adaptadores de acero a plástico en el adaptador del entubado. De ser necesario, instale una tubería horizontal acodada. Use un compuesto para juntas de tubería (tubería de acero galvanizado) o cinta de téflon (tubería de plástico) en las roscas macho.

Jet Selection Instructions
Instructions pour la sélection d'un injecteur
Instrucciones para la selección del surtidor

1. Look in left-hand column to find pump Model Number.
2. Look in second and third columns to determine your maximum pumping depth. Your well's depth to water (while pump is running) cannot be greater than maximum pumping depth shown for that pump.

EXAMPLE: If pump is No. FP4432, and maximum Pumping Depth is 140' (42.7M) (greater than 120', (36.6M) less than 180'(54.9M)), use the combination in the righthand column.

3. Install this combination into the jet body.

1. Chercher le numéro du modèle de pompe dans la colonne de gauche.
2. Étudier la deuxième et la troisième colonne pour déterminer la profondeur de pompage maximum. La profondeur du niveau d'eau de votre puits (pendant que la pompe fonctionne) ne doit pas être plus grande que la profondeur de pompage maximum indiquée pour cette pompe.

EXEMPLE : Si la pompe est de la série FP4432, et la profondeur maximum de pompage est de 42,7 m (140 pi) - supérieure à 36,6 m (120 pi) et inférieure à 54,9 m (180 pi) - utiliser la combinaison indiquée dans la colonne de droite.

3. Installer cet ensemble dans le corps de l'injecteur.

1. Observe la columna a mano izquierda para buscar el número de modelo de la bomba.
2. Observe la segunda y la tercera columna para determinar la profundidad máxima de bombeo. La profundidad del pozo en cuanto al agua (mientras esté funcionando la bomba) no puede sobrepasar la profundidad máxima de bombeo indicada para dicha bomba.

EJEMPLO: Si la bomba es la No. FP4432, y la profundidad máxima de bombeo es 42,7 m (140 pies) [mayor que 36,6 m (120 pies) menor que 54,9 m (180 pies)], use la combinación de la columna a la derecha.

3. Instale esta combinación en el cuerpo del surtidor.

Brand/Series No. Marques/Numéros de série Marca/Serie No.				HP CV HP	Max Depth to Water in Ft. (M) Profondeur maximale jusqu'à l'eau en pieds (mètres) Máx. profundidad al agua en pies (m)					
					Depth Less Than Profondeurs inférieures à Profundidad menor que	Nozzle Ajutage Boquilla	Venturi Venturi Venturi	Depth Less Than Profondeurs inférieures à Profundidad menor que	Nozzle Ajutage Boquilla	Venturi Venturi Venturi
Flotec	Simer	Craftsman	Mastercraft							
FP4422				1/2	90' (27.4M)				120' (36.6M)	
FP4432				3/4	120' (36.6M)	J34P-42(#52)	J32P-24		180' (54.9M)	J34P-42(#52) J32P-18
FP4442		2532		1	140' (42.7M)				240' (73.2M)	
FP4301				1/3	50' (15.2M)				70' (21.3M)	
FP4312	3305P	2511	561471	1/2	50' (15.2M)				70' (21.3M)	
FP431242				1/2	50' (15.2M)	J34P-42(#52)	J32P-24		70' (21.3M)	J34P-42(#52) J32P-18
FP4322	3307P	2519	561472	3/4	70' (21.3M)				100' (30.5M)	
FP4332	3310P	2522	561474	1	70' (21.3M)				110' (30.5M)	
FP4212				1/2	40' (12.3M)				70' (21.3M)	
FP4222				3/4	60' (18.3M)	J34P-44(#54)	J32P-24		100' (30.5M)	J34P-42(#52) J32P-18

NOTE: If the depth to water in your well is more than the distance listed in the left hand column (for your pump), you **MUST** use the nozzle/venturi combination listed in the right hand column or your pump will not be able to lift water from the well.

REMARQUE : Si la profondeur jusqu'à l'eau du puits est supérieure à la distance indiquée dans la colonne de gauche (pour la pompe), UTILISER la combinaison ajutage et venturi indiquée dans la colonne de droite, sinon la pompe ne pompera pas l'eau du puits.

NOTA: Si la profundidad al agua en su pozo es mayor que la distancia indicada en la columna de la izquierda (para su bomba), usted **DEBE** usar la combinación de boquilla/venturi indicada en la columna a la derecha o su bomba no podrá levantar agua del pozo.

*For further operating, installation, or maintenance assistance:
 Pour toute information sur le montage, le fonctionnement ou l'entretien:
 Para mayor información sobre el funcionamiento, instalación, o mantenimiento del equipo:*

1-877-PUMP-P20
 (1-877-786-7726)

