

Figure 1
Figura 1

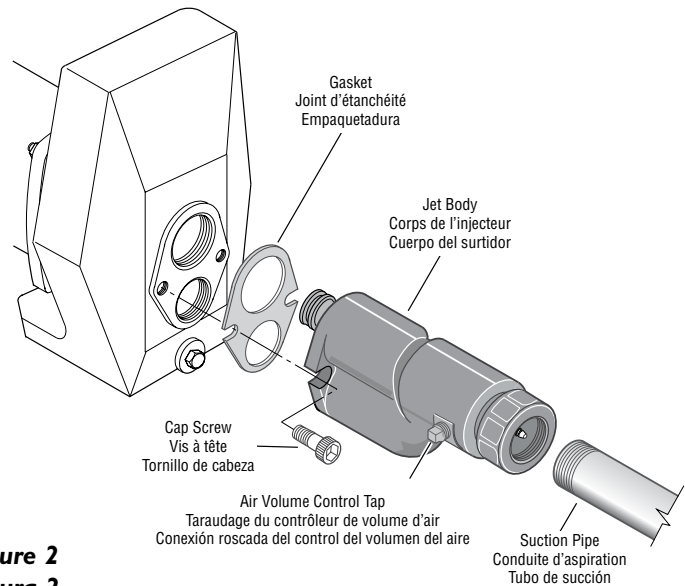


Figure 2
Figura 2

Procedure

1. Jet package is pre-assembled for use with pump model FP4212. If jet is used with pump model FP4222, remove existing venturi and replace with the extra venturi included, marked N32P-67B (Figure 1). Do not damage the sealing surface.
2. Mount ejector and gasket to pump body (Figure 2). Venturi goes into upper port in pump body. Use two 3/8" socket head capscrews provided to secure ejector to pump. A 5/16" hex allen wrench is needed to tighten screws evenly and firmly.
3. Screw suction piping into check valve on end of ejector. Use PTFE tape to seal joint.

NOTICE Built-in check valve eliminates the need for a line check valve except in cases of a long horizontal run in the suction piping.

4. For standard tank installations, an air volume control (AVC) is necessary. The 1/8" NPT pipe plug should be replaced with the 1/8" compression fitting supplied with the tank accessory kit.

For further operating, installation, or maintenance assistance: 1-800-365-6832

California Proposition 65 Warning

⚠ WARNING This product contains chemicals known to the State of California to cause cancer or birth defects or other reproductive harm.

Méthode

1. L'éjecteur est préassemblé pour être utilisé avec un modèle de pompe FP4212. Si l'éjecteur est utilisé avec un modèle de pompe FP4222, déposer le venturi existant et le remplacer par l'autre venturi fourni, repéré N32P-67B (Figure 1). Ne pas endommager la surface d'étanchéité.
2. Monter l'éjecteur et le joint sur le corps de la pompe (Figure 2). Le venturi se pose dans l'orifice supérieur du corps de la pompe. Utiliser deux vis de pression à tête creuse de 3/8 de pouce fournies pour faire tenir l'éjecteur sur la pompe. Il faudra utiliser une clé hexagonale coudée de 5/16 de pouce pour serrer uniformément et fermement les vis.
3. Visser le tuyau d'aspiration dans le clapet à l'extrémité de l'éjecteur. Utiliser du ruban PTFE pour rendre le raccord étanche.

AVIS Les clapets antiretour incorporés éliminent le besoin d'un clapet antiretour de conduite, sauf dans les cas où la tuyauterie d'aspiration est extrêmement longue et posée à l'horizontale.

Pour plus de renseignements concernant l'utilisation, l'installation ou l'entretien: 1-800-365-6832

Avertissement lié à la Proposition 65 de la Californie

⚠ AVERTISSEMENT Ce produit et les accessoires connexes contiennent des produits chimiques reconnus dans l'État de la Californie comme pouvant provoquer des cancers, des anomalies congénitales ou d'autres dangers relatifs à la reproduction.

Metodo

1. El juego de eyector ha sido prearmado para usar con la bomba modelo FP4212. Si el eyector es usado con la bomba modelo FP4222, saque el tubo venturi existente y reemplácelo con el venturi adicional que se incluye, marcado N32P-67B (Figura 1). No dañe la superficie de sellado.
2. Instale el eyector y la junta en el cuerpo de la bomba (Figura 2). El tubo venturi se coloca en el orificio superior en el cuerpo de la bomba. Use los dos tornillos de cabeza hueca de 3/8" provistos para asegurar el eyector a la bomba. Se necesita una llave Allen hexagonal de 5/16" para apretar los tornillos uniforme y firmemente.
3. Atornille la tubería de aspiración en la válvula de retención en el extremo del eyector. Use cinta PTFE para que la junta quede hermética.

AVISO La válvula de retención incorporada elimina la necesidad de una válvula de retención en la tubería, excepto en los casos de un tramo horizontal largo en la tubería de aspiración.

4. Para instalaciones de depósitos estándar, es necesario instalar un control del volumen del aire. El tapón roscado de 1/8" NPT debe ser reemplazado con un conector de compresión de 1/8" suministrado con el juego de accesorios de depósito.

Para mayor información sobre el funcionamiento, instalación o mantenimiento del equipo: 1-800-365-6832

Advertencia de la Proposición 65 de California

⚠ ADVERTENCIA Este producto y accesorios relacionados contienen sustancias químicas reconocidas en el Estado de California como causantes de cáncer, malformaciones congénitas y otros daños al sistema reproductivo.