

FRESHPOINT® GRO-575

SYSTÈMES À OSMOSE INVERSE EN CINQ ÉTAPES



GRO-575M, [Comprend le contrôleur de MDT]

APPLICATIONS

- ◆ Eau potable

CARACTÉRISTIQUES • AVANTAGES

- ◆ Élimine plus de 90 % des contaminants qui se retrouvent dans l'eau
- ◆ Changement de cartouche facile par enclenchement
- ◆ Cartouches à code couleur permettant de maintenir l'ordre des filtres
- ◆ Raccords instantanés de 3/8 po pour une installation simplifiée
- ◆ La membrane à haute efficacité filtre jusqu'à 75 gallons par jour

MODÈLES

- ◆ GRO-575B
- ◆ GRO-575M (comprend le contrôleur de MDT)

CONSEILS D'INSTALLATION

- ◆ Choisissez un endroit pour le montage qui peut supporter le poids total du système en fonctionnement.
- ◆ Installez le système à la verticale, la cartouche pendant vers le bas.
- ◆ Il est possible d'installer le système de sorte que la cartouche arrive au niveau de la plinthe puisque le levier d'assistance mécanique éjecte directement les cartouches.

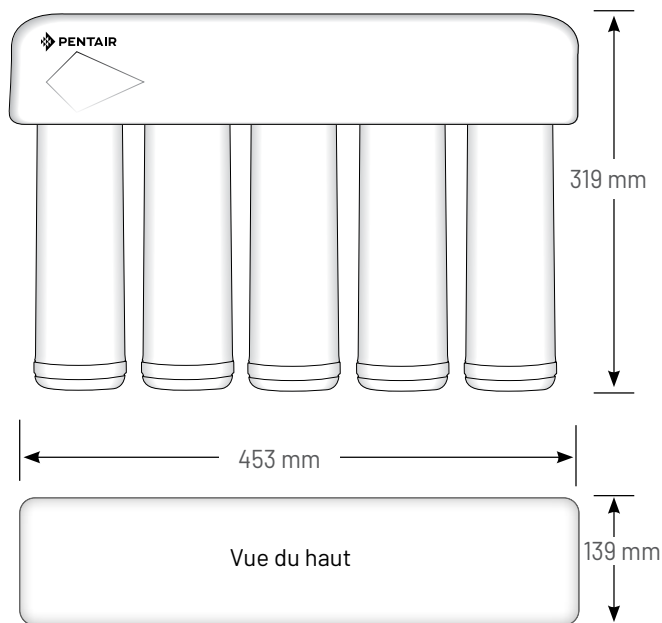
CONSEILS D'UTILISATION

- ◆ Remplacez le préfiltre et le postfiltre tous les ans et la membrane OI tous les 18 mois..
- ◆ Disposez les cartouches de remplacement dans le bon ordre en observant les formes à code couleur.
- ◆ Conception du système intégrant des clapets de retenue : il n'est pas nécessaire de couper l'alimentation en eau froide pour remplacer les cartouches.

COMPREND

- ◆ Robinet latéral de coupure anti-retour
- ◆ Trousse d'instal
- ◆ Manuel d'installation et d'utilisation
- ◆ Réservoir de stockage de 4,4 gallons

FRESHPOINT SYSTÈMES À OSMOSE INVERSE EN CINQ ÉTAPES

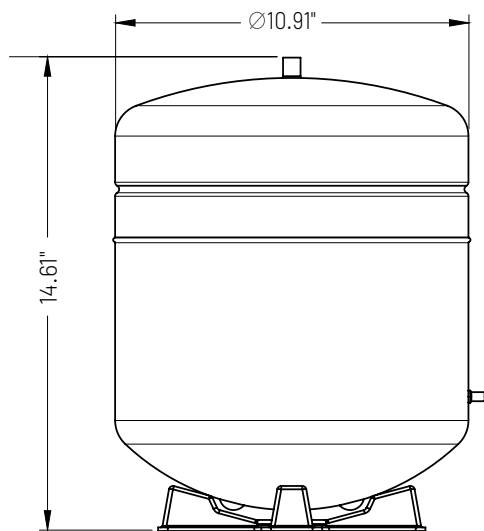


SPÉCIFICATIONS

- ◆ **Systèmes** (modèle/no de pièce.)
GRO-575B/161112
GRO-575M/161152
- ◆ **Diamètre de l'arrivée**
3/8" QC
- ◆ **Systèmes de dimensions**
453 mm x 139 mm x 319 mm
(17.82" W x 5.46" D x 12.54" H)
- ◆ **Poids du système**
10.70 lbs
- ◆ **Réduction des contaminants**
Chlore, goût et odeur, Nominal
Particules, Classe I, Atrazine,
Plomb, Lindane, Chloroforme,
Arsenic pentavalent <=50 ppb*,
Baryum, Cadmium, Chrome
Hexavalent, Chrome trivalent,
Cuivre, Fluorure, Radium 226/228,
Sélénium, Turbidité, Matières
dissoutes totales, COV, Kystes:
Certifié selon la norme NSF/
ANSI 53 pour réduire les kystes
comme *Cryptosporidium*
poridium et *Giardia* par des
moyens mécaniques.
- ◆ **Rejet de MDT**
96.30%
- ◆ **Durée approximative du filtre***
Pré/Post Filtres: 1 an
RO Membrane: 18 Mois
- ◆ **Taux de production du système**
79.77 Lpd (21.08 gpd)
(robinet latéral requis)
- ◆ **Taux de récupération**
41.05%
- ◆ **Certifications**
NSF/ANSI la norme 42/53/58
CSA la norme B483.1
- ◆ **Plage de pression d'alimentation**
2.75 - 6.89 bar (40 - 100 psi)
- ◆ **Plage de pression d'alimentation**
4.4 - 37.8°C (40 - 100°F)
- ◆ **Cartouche de recharge**
(modèle/no de pièce)
F1GC-RC/655117-96
FDF1-RC/655123-96
F2B2-RC2/
655126-96 (eu de cartouches)
GRO75-RC/655122-96

* La durée du filtre dépend du nombre de gallons traités et de la qualité générale de l'alimentation de l'eau.

EPA Est. No. 082989-CHN-001



Système mis à l'essai et homologué par NSF International en regard des normes NSF/ANSI 42, 53 et 58 et CSA B483.1 pour la réduction des substances indiquées dans la fiche technique et www.nsf.org du produit.



13845 Bishops Dr. | Suite 200 | Brookfield, WI 53005 | United States
P: 262.238.4400 | Customer Service: 800.279.9404 | tech-support@pentair.com | pentair.com

Toutes les marques et logos Pentair indiqués sont la propriété de Pentair. Toutes les autres marques commerciales et déposées et tous les autres logos sont la propriété de leurs détenteurs respectifs.

© 2020 Pentair. Tous droits réservés.

4004806-fc Rev C MY20