

INDUSTRIAL[®] SÉRIE E

BOÎTIERS POUR POCHE



Boîtiers de poche pour liquide unique de série E enlèvent efficacement les impuretés, la calamine des tuyaux et autres substances provenant des liquides de procédé. Fabriqués à partir d'acier inoxydable 304 ou 316L, ces boîtiers offrent une durabilité exceptionnelle et une excellente résistance contre la corrosion pour une vaste variété d'applications industrielles et commerciales.

La qualité de l'exécution et du concept assure d'obtenir un effluent propre et un rendement uniforme et fiable. Le liquide non filtré pénètre dans le boîtier au-dessus de la poche filtrante ou du panier-filtre, remplit l'intérieur du boîtier et coule ensuite par la poche ou le panier filtre. Les solides sont emprisonnés dans la poche filtrante ou la crépine et ils sont facilement enlevés lors de l'entretien du boîtier. La fermeture à clip de bande est facile à faire fonctionner et elle permet un changement de poche rapide et facile.

CARACTÉRISTIQUES/AVANTAGES

Débits jusqu'à 135 gpm (511 Lpm)
Accepte les filtres de poche n° 1, n° 2, n° 3 et n° 4, selon le modèle
Capacité de pression de 125 psi (8,6 bar)
Chaque boîtier a été soumis à un essai hydraulique en usine

Fermeture à clip de bande
Pieds de support réglables inclus
Fini externe poli

APPLICATIONS

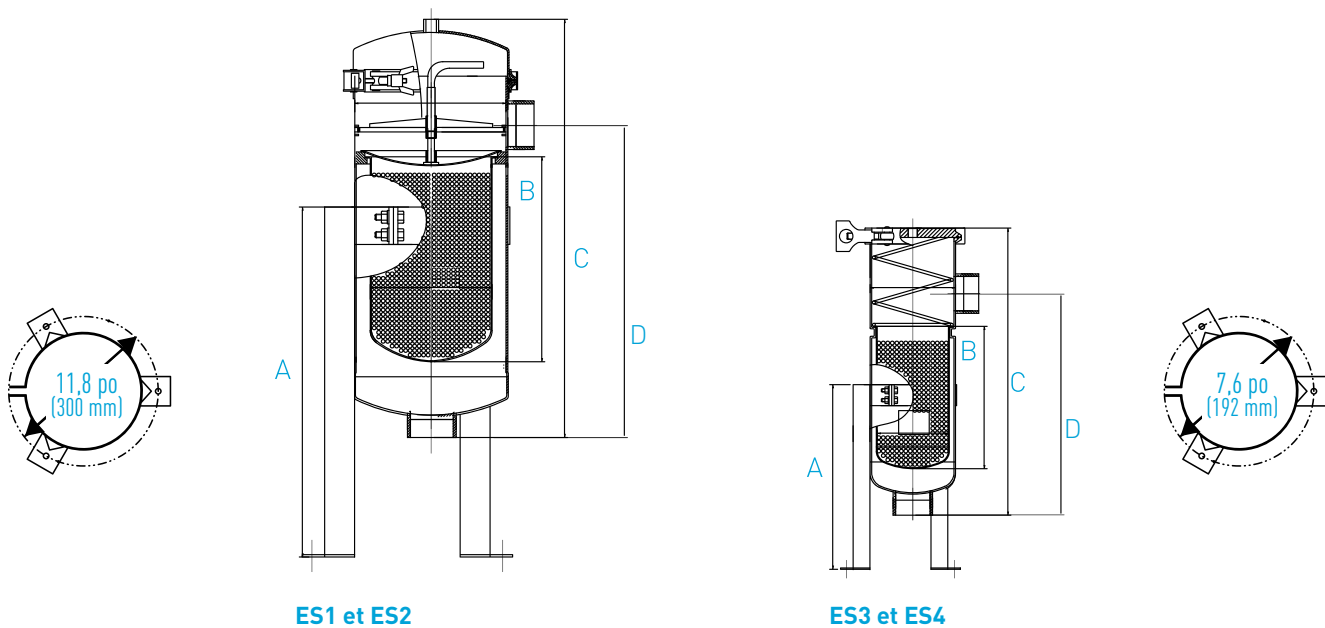
Eau
Secteur industriel général
Chimique

Pétrole et gaz
Aliments et Boissons
Commercial

SPÉCIFICATIONS

| | |
|---|--|
| Capacité de pression | 125 psi @ 300 °F (8,6 bar @ 148,9 °C) |
| Raccords | 2 po NPT (ES1 et ES2); 1 po NPT (ES3 et ES4) |
| Couvercle de boîtier | Fermeture de bande à pression |
| Joint d'étanchéité de couvercle/de panier | EPDM |
| Tuyau de ventilation | 1/4 po NPT |
| Construction | 304 ou 316L, fini externe poli |
| Matériau de panier | 304 SS avec perforations de 1/8 po (3 mm) pour boîtiers 304 SS 316L SS avec perforations de 1/8 po (3 mm) pour boîtiers 316L SS |
| Tailles des poches | Accepte les filtres de liquide n° 1, n° 2, n° 3 ou n° 4, selon le modèle |
| Base | Assemblage de trépied réglable |

DIMENSIONS



ES1 et ES2

ES3 et ES4

| MODÈLE | TAILLE DES POCHEs | DÉBIT NOMINAL | DIMENSIONS | | | | | POIDS | |
|--------|-------------------|----------------------|------------|------|------|-------|------|-------|----|
| | | | | A | B | C | D | | |
| ES1 | 1 | 70 gpm (265 Lpm) | PO | 19,7 | 15,0 | 27,6 | 20,5 | LB | 35 |
| | | | MM | 500 | 380 | 700 | 520 | KG | 16 |
| ES2 | 2 | 135 gpm (511 Lpm) | PO | 27,6 | 28,3 | 41,3 | 34,3 | LB | 46 |
| | | | MM | 700 | 720 | 1 050 | 870 | KG | 21 |
| ES3 | 3 | 25 gpm (95 Lpm) | PO | 13,8 | 7,5 | 15,7 | 12,9 | LB | 26 |
| | | | MM | 350 | 190 | 400 | 328 | KG | 12 |
| ES4 | 4 | 35 gpm (132 Lpm) | PO | 19,7 | 13,4 | 21,3 | 18,4 | LB | 29 |
| | | | MM | 500 | 340 | 540 | 468 | KG | 13 |

Toutes les dimensions sont approximatives.

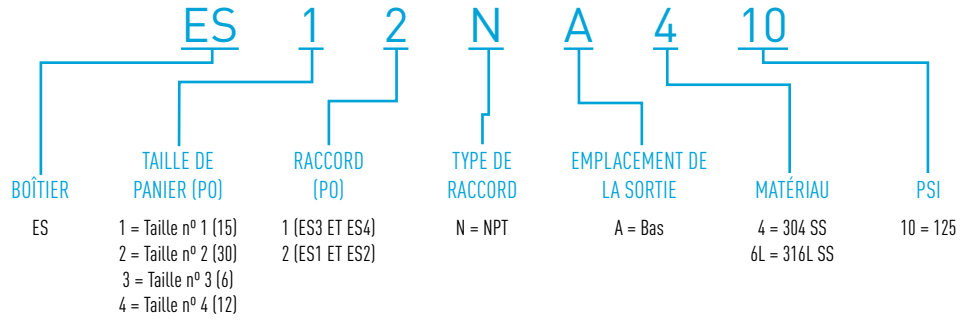
INFORMATIONS SUR LA COMMANDE

Pour créer un numéro de pièce de commande, se référer au configurateur de numéro ci-dessous.
Configurations personnalisées disponibles. Veuillez communiquer avec le service à la clientèle.

EXEMPLE DE BOÎTIER : Boîtier ES12NA410

ES (ES), Panier n° 1 (1), 2 po (2), Raccord NPT (N)

Raccord de sortie situé dans la partie inférieure (A), Acier inoxydable 304 (4), 125 psi (10)





SYSTÈMES DE QUALITÉ DE L'EAU

5730 NORTH GLEN PARK ROAD, MILWAUKEE, WI 53209

T: 262.238.4400 | F: 262.238.4404

WWW.PENTAIRINDUSTRIAL.COM

SERVICE CLIENTÈLE 800.279.9404 | tech-support@pentair.com

© 2016 Pentair Residential Filtration, LLC. Tous droits réservés.

§Pour obtenir des renseignements détaillés sur les marques de commerce déposées de Pentair, consultez le site waterpurification.pentair.com/brands. Les marques et les logos Pentair sont la propriété de Pentair plc ou de ses filiales. Toutes les autres marques commerciales et déposées et tous les autres logos sont la propriété de leurs détenteurs respectifs.

4003089-FC RÉV F MY16