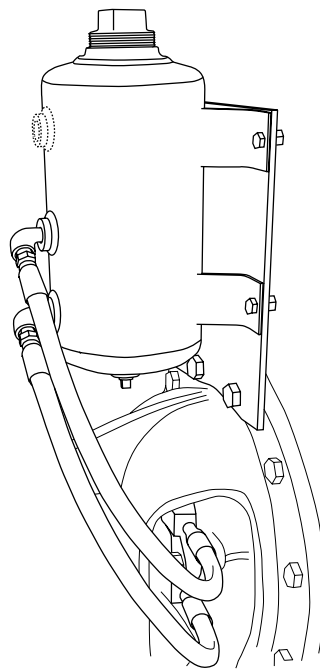


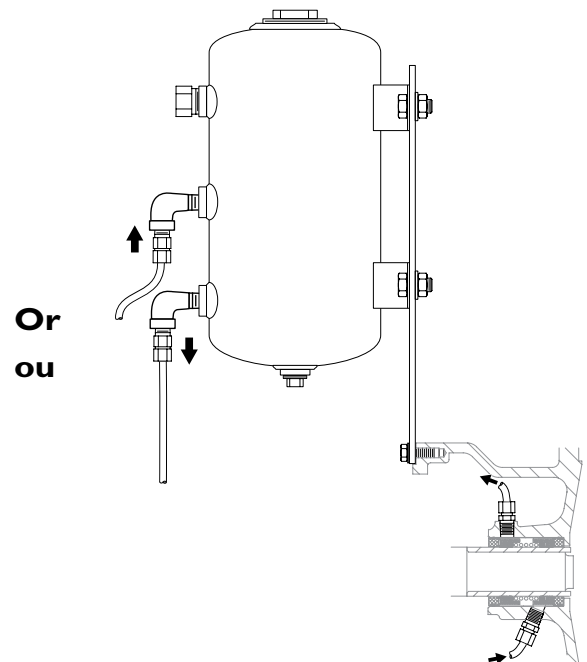
Figure 1 shows typical circulation through Dry-Run Seal and gland. Gland ports can face either right or left where applicable for CW or CCW rotation. **Upper port** is always return to reservoir.

La Figure 1 montre la circulation typique par le joint et le fouloir pour fonctionnement à sec. Les orifices du fouloir peuvent être positionnés vers la droite ou la gauche, le cas échéant, pour la rotation dans le sens horaire ou antihoraire. Le retour de l'huile au réservoir se fait toujours par **l'orifice supérieur**.

Figure 1



**Figure 2A - Berkeley Frame and SAE Mount**  
**Figure 2A - Berkeley cadre et SAE mont**



**Figure 2B - Berkeley Frame Mount, Solids Handling**  
**Figure 2B - Berkeley cadre mont, pour matières solides**

Figure 2 shows typical reservoir tank installation.

La figure 2 montre l'installation typique du réservoir.