

Laundry Tray Pump System

INSTALLATION INSTRUCTIONS

INSTALLATION

(See Figure 1)

- Install the check valve on the pump base; stretch the hose over the second step of the check valve. Slip two clamps over one hose and slip the 7" length of discharge pipe into this hose; tighten the clamps. Slide the second hose down the opposite end of the discharge pipe until the pipe is halfway through the hose.
- Turn the water box cover upside down and install the gasket around the edge of the flange, cleat side up. Insert the capscrews up through the holes in the flange and gasket.
- Set the pump in one corner of the water box as shown. Be sure the float switch is unobstructed and free to move.
- Turn the cover right side up and run the cords through the non-threaded hole in the cover as shown.
- Put the cover on the water box, making sure that the second hose on the end of the discharge pipe from the pump locks into the 1-1/2" NPT port in the cover that is closest to a corner. The pump should not move in the water box when you do this.
- Secure the cover with the 8 capscrews and washers. Compress the gasket material; do not overtighten. The cleats on the corners of the gasket should hook over the edge of the water box flange; if you catch the cleats between the box and the cover, the box will leak.
- Gently pull the slack out of the electrical cords. Slip the grommet over the cords and slide it down the cords. Press the grommet into the hole in the cover (lip up).
- Install the inlet pipe in the opening as shown. Use RTV sealant or Plasto-Joint Stik to seal threads. See Figures 2, 3 and 4 for typical installation arrangements.
- Thread the end of the exterior discharge pipe down into the 1-1/2" NPT hole in the cover that has the discharge from the pump in it. You should install a union to allow easy removal for service.
- Thread a 1-1/2" NPT exterior vent pipe into the second hole in the water box cover. Connect the vent pipe to the sewer vent system. You should install a union to allow easy removal for service.
- Test the system by filling the water box with water and running the pump through one complete cycle.

⚠ WARNING Risk of electrical shock. Do not handle pump or pump motor with wet hands. If basement floor is wet, do not walk on wet area until all power is turned off. If shut-off box is in basement, call the electric company to shut off service to the house, or call your local fire department for instructions. Remove pump and repair or replace. Failure to follow this warning can result in fatal electrical shock.

Always electrically ground pump motor to a suitable electrical ground such as a grounded water pipe or a properly grounded metallic raceway system, or to a ground wire system.

Do not cut round grounding prong off of plug.

Unplug pump before attempting to service or remove any component.

Install according to local and national electrical codes.

NOTICE: Laundry Tray Pump System part numbers (P/N) are listed on the illustration. Refer to these numbers when ordering parts. Refer also to the Pump Owner's Manual for additional information.

⚠ WARNING Do not use in explosive atmospheres. Pump water only with this pump. Failure to follow this warning can result in personal injury and/or property damage.

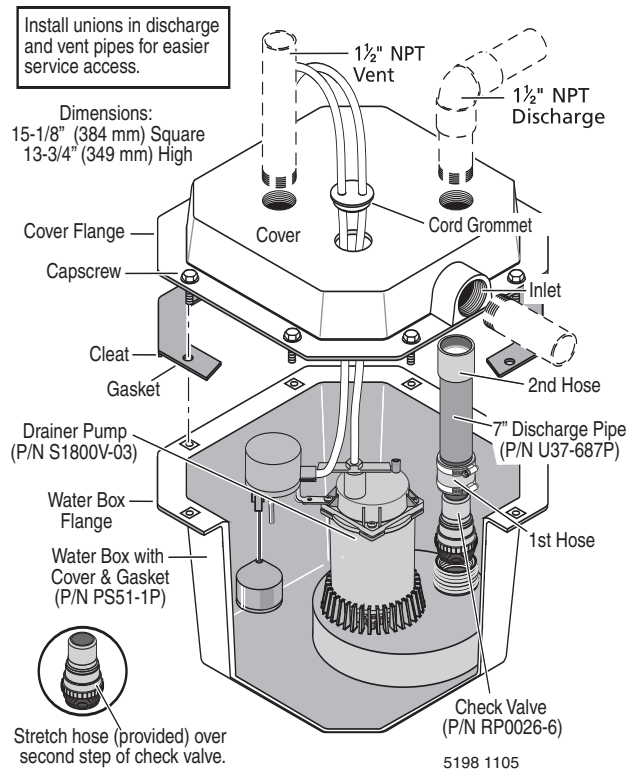


Figure 1 – Laundry Tray Pump System diagram.

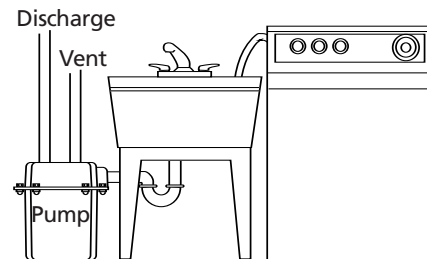


Figure 2 – Typical installation for laundry sinks and washing machines.

⚠ CAUTION To prevent lint in the washing machine's discharge from clogging the pump and causing a flood, cover the end of the discharge hose with a nylon stocking or a filter.

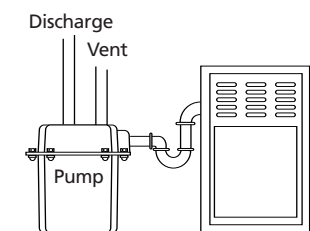


Figure 3 – Typical installation to remove air conditioner condensate or humidifier water.

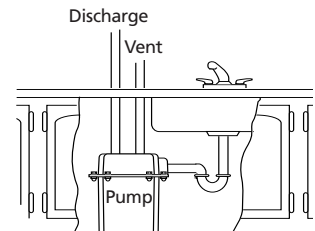


Figure 4 – Typical wet bar installation.

Systeme de pompe de bac de buanderie

INSTRUCTIONS D'INSTALLATION

INSTALLATION

(voir la Figure 1)

- Brancher le clapet antiretour sur le socle de la pompe. Glisser le tuyau souple par-dessus la deuxième saillie du clapet antiretour. Glisser deux colliers par-dessus le tuyau souple, puis la longueur de tuyau de refoulement de 17,5 centimètres dans le tuyau souple. Serrer les colliers. Glisser le deuxième tuyau souple par-dessus le tuyau de refoulement jusqu'à ce qu'il soit à moitié enfoncé sur le tuyau de refoulement.
- Tourner à l'envers le couvercle du collecteur. Poser le joint sur sa bride, ses crochets étant orientés vers le haut. Introduire les vis dans les trous de la bride et du joint.
- Mettre la pompe dans un angle du collecteur, comme il est illustré. S'assurer que rien ne gênera le fonctionnement du flotteur.
- Remettre à l'endroit le couvercle, puis faire passer les cordons électriques dans le trou lisse du couvercle, comme il est illustré.
- Poser le couvercle sur le collecteur en s'assurant que le deuxième tuyau souple branché sur le tuyau de refoulement de la pompe s'emboîte dans l'orifice de 1 1/2 pouce du couvercle le plus près d'un angle. La pompe ne doit pas se déplacer dans le collecteur pendant cette opération.
- Faire tenir le couvercle avec les 8 vis et rondelles. Comprimer le matériau du joint, mais ne pas le serrer exagérément. Les crochets des angles du joint doivent s'accrocher sur la bride du collecteur. Si on coinçe les crochets entre la bride du collecteur et le joint, le collecteur fuira.
- Tirer prudemment sur les cordons électriques pour les tendre. Glisser la bague d'étanchéité en caoutchouc par-dessus et le long des cordons électriques, puis l'enfoncer dans le trou du couvercle (sa lèvre en haut).
- Brancher le tuyau d'arrivée dans l'orifice d'arrivée du couvercle, comme il est illustré. Utiliser du composé résistant aux variations de température ou du Plasto-Joint en bâtonnet pour rendre les filets étanches. Voir les Figures 2, 3 et 4 pour des installations types.
- Visser le tuyau de refoulement extérieur dans le trou de 1 1/2 pouce NPT du couvercle sur lequel le tuyau de refoulement de la pompe est branché. Il est recommandé d'installer un raccord union sur ce tuyau pour faciliter son démontage (le cas échéant).
- Visser un tuyau de ventilation extérieur de 1/2 pouce NPT dans le trou du couvercle et le brancher sur le système de ventilation du réseau d'égout. Il est recommandé d'installer un raccord union sur ce tuyau pour faciliter son démontage (le cas échéant).
- Vérifier le fonctionnement du système en remplissant de l'eau le collecteur et en faisant fonctionner la pompe sur un cycle complet.

⚠ AVERTISSEMENT Risque de choc électrique. Ne pas manipuler la pompe ni le moteur de la pompe lorsqu'on a les mains humides. Si le plancher du sous-sol est humide, ne pas marcher dans la zone humide tant que le courant d'alimentation n'a pas été coupé. Si le réservoir de coupure du courant se trouve dans le sous-sol, appeler la compagnie d'électricité pour qu'elle coupe le service parvenant à la maison ou appeler le service d'incendie pour obtenir des instructions. Déposer la pompe, la réparer ou la remplacer. Ne pas observer cet avertissement risque de causer des chocs électriques mortels.

Toujours mettre adéquatement à la terre le moteur électrique de la pompe sur un tuyau d'eau mis à la terre ou sur un système de chemin métallique mis à la terre adéquat ou sur un système de fil de terre.

Ne jamais couper la broche ronde de mise à la terre de la prise.

Débrancher la pompe avant de déposer ou de procéder à l'entretien d'un élément.

Installer ce système conformément aux codes d'électricité locaux et national.

AVIS: Les numéros de pièce des systèmes de pompe de bac de buanderie sont indiqués sur les illustrations. Se reporter à ces numéros pour commander des pièces. Se reporter également à la Notice d'utilisation de la pompe pour plus de détails.

⚠ AVERTISSEMENT Pour que la charpie de l'eau de la laveuse ne bouche pas la pompe et cause une inondation, poser un bas en nylon ou un filtre sur l'extrémité du tuyau souple de refoulement.

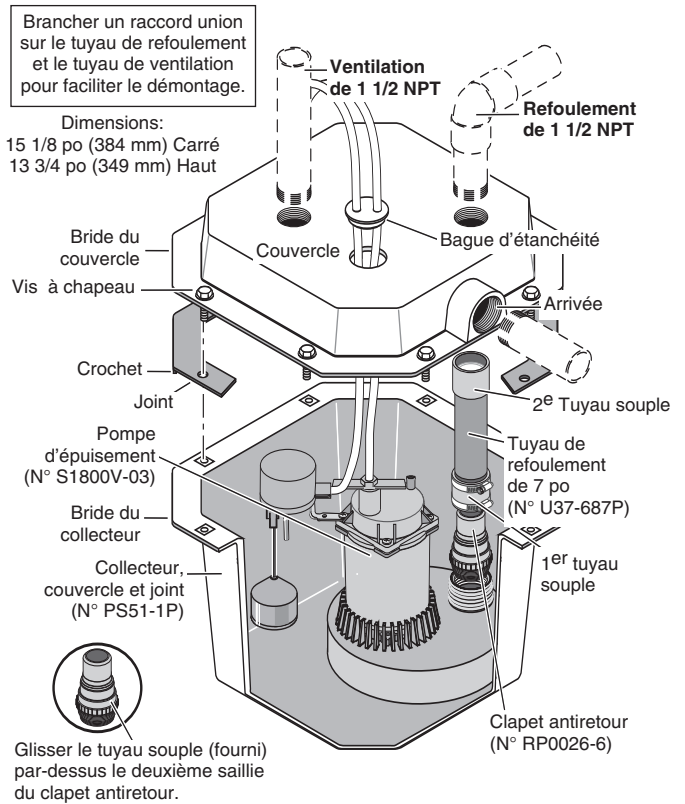


Figure 1 – Schéma du système de pompage d'un bac de buanderie

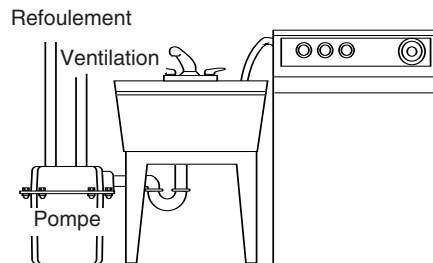


Figure 2 – Installation typique sur un évier de buanderie et une laveuse.

⚠ ATTENTION To prevent lint in the washing machine's discharge from clogging the pump and causing a flood, cover the end of the discharge hose with a nylon stocking or a filter.

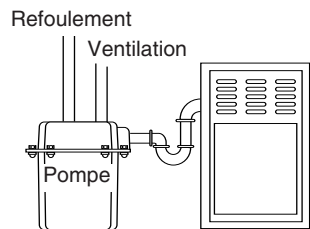


Figure 3 – Installation typique pour le pompage des condensats des climatiseurs ou de l'eau des humidificateurs.

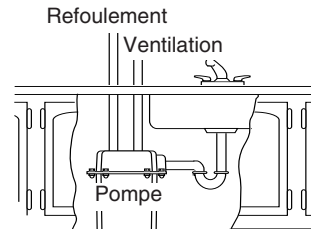


Figure 4 – Installation typique sur un évier de bac.

Sistema de bomba para tinde lavar

INSTRUCCIONES DE INSTALACION

INSTALACION

(Vea la Figura 1)

- Instale la válvula de retención en la base de la bomba; estire la manguera sobre el segundo paso de la válvula de retención. Deslice dos abrazaderas sobre una manguera y coloque el largo de 7" del tubo de descarga en esta manguera; apriete las abrazaderas. Deslice la segunda manguera por el extremo opuesto del tubo de descarga hasta que éste quede a medio camino a través de la manguera.
- Invierta la cubierta de la cuba de agua boca abajo e instale la empaquetadura alrededor del borde de la brida, con la abrazadera hacia arriba. Introduzca los tornillos prisioneros hacia arriba por los orificios de la brida y de la empaquetadura.
- Coloque la bomba en una esquina de la cuba de agua según se ilustra. Verifique que el interruptor de flotador no quede obstruido y pueda moverse libremente.
- Coloque la cubierta boca arriba y haga correr los cables por el orificio sin rosca en la cubierta según se ilustra.
- Coloque la cubierta en la cuba de agua, asegurándose de que la segunda manguera en el extremo del tubo de descarga desde la bomba, quede trabada en la abertura de 1-1/2" NPT en la cubierta, que esté más cercana a una esquina. La bomba no deberá moverse en la cuba de agua cuando lo haya hecho.
- Fije la cubierta con los 8 tornillos prisioneros y las arandelas. Comprima el material de la empaquetadura; no apriete demasiado. Las abrazaderas en las esquinas de la empaquetadura deberán engancharse sobre el borde de la brida de la cuba de agua; si las abrazaderas quedan enganchadas entre la cuba y la cubierta, la cuba tendrá fugas.
- Suavemente jale de los cordones eléctricos para eliminar la flojedad. Coloque el aro de refuerzo sobre los cables y deslícelo por los cables. Oprima el aro de refuerzo en el orificio de la cubierta (con el borde hacia arriba).
- Instale el tubo de admisión en la abertura según se ilustra. Use un producto sellador RTV o Plasto-Joint Stik para sellar las roscas. Para los arreglos de instalación típica, consulte las Figuras 2, 3 y 4.
- Enrosque el extremo del tubo de descarga exterior hacia abajo por el orificio de 1-1/2" NPT en la cubierta que contiene la descarga desde la bomba. Deberá instalar una unión para facilitar la remoción en caso de reparaciones o mantenimiento.
- Enrosque un tubo de ventilación exterior de 1-1/2" NPT en el segundo orificio de la cubierta de la cuba de agua. Conecte el tubo de ventilación al sistema de ventilación del sumidero. Deberá instalar una unión para facilitar la remoción en caso de reparaciones o mantenimiento.
- Haga una prueba del sistema, llenando la cuba de agua con agua y haciendo correr la bomba por un ciclo completo.

⚠ ADVERTENCIA Peligro de descarga eléctrica. No toque la bomba o el motor de la bomba con las manos mojadas. Si el piso del sótano está mojado, no camine sobre el área mojada hasta que no se haya desconectado toda la corriente. Si hay una caja de corte en el sótano, llame a la compañía eléctrica para cortar el servicio a la casa, o llame al departamento de bomberos para pedir instrucciones. Quite la bomba y repárela o reemplácela. Si no respeta esta advertencia se puede producir una descarga eléctrica fatal.

Conecte siempre a tierra el motor de la bomba de forma adecuada como por ejemplo a una tubería de agua, a un conducto eléctrico metálico o a un sistema de cables conectados a tierra.

No corte el terminal de tierra redondeado del enchufe.

Desenchufe la bomba antes de tratar de efectuar el servicio o desmontar un componente.

Instale la bomba según los códigos eléctricos locales y nacionales.

AVISO: los números de pieza del sistema de bomba de bandeja de lavandería se indican en la ilustración. Consulte estos números al pedir las piezas. Consulte también la información adicional en el Manual del usuario de la bomba.

⚠ ADVERTENCIA No use en atmósferas explosivas. Bombeo únicamente agua con esta bomba. De no respetarse esta advertencia de pueden producir lesiones personales y daños materiales.

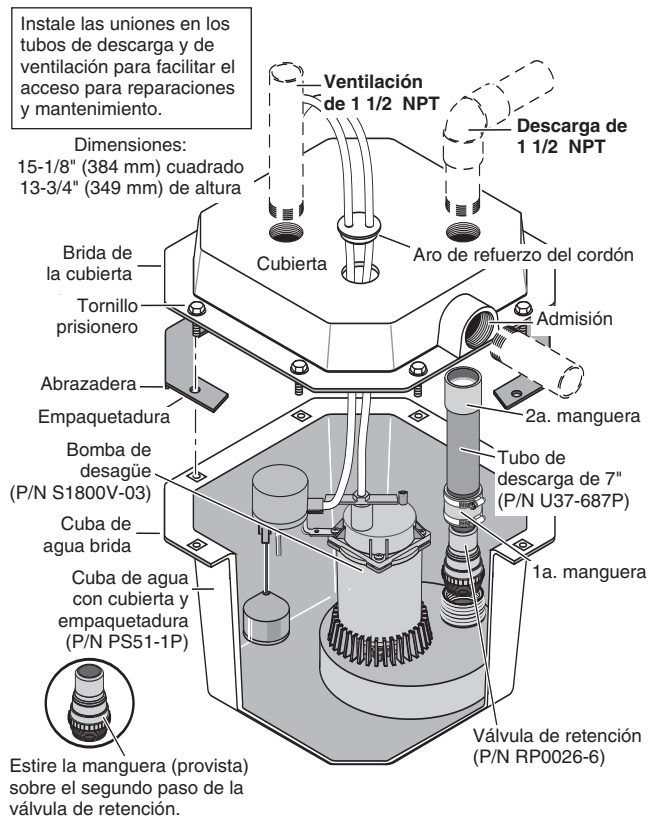


Figura 1 – Diagrama del sistema de bomba para tina de lavar.



Figura 2 - Instalación típica para tinas de lavar y lavarropas.

⚠ PRECAUCIÓN Para evitar que la pelusa en la descarga de lavarropas obstruya la bomba y provoque inundaciones, cubra el extremo de la manguera de descarga con una media de nylon o con un filtro.

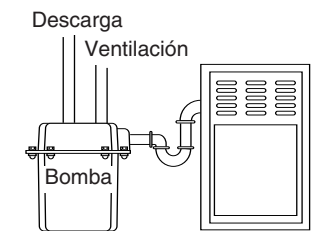


Figura 3 - Instalación típica para eliminar el condensado del acondicionador de aire o el agua del humidificador.

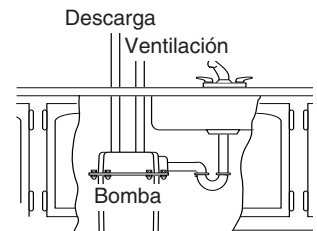


Figura 4 - Instalación típica para minibar.