



PENTAIR

OMNIFILTER

13845 Bishops Dr., Suite 200, Brookfield, WI 53005

Phone: 800.279.9404 www.OMNIFILTER.com

Model FRC1 Faucet Filter Cartridge

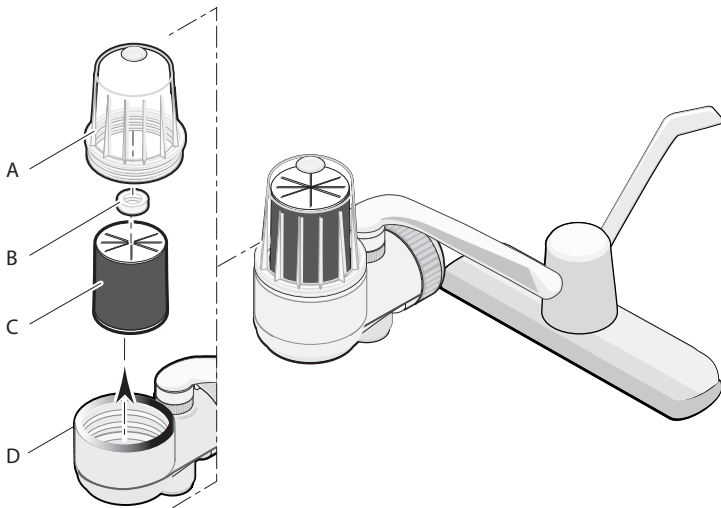
INSTALLATION INSTRUCTIONS

TO REPLACE THE FILTER CARTRIDGE

1. Unscrew the Clear Plastic Cover (Key A).
2. Remove the White Plastic Spacer (Key B) and the used Filter Cartridge (Key C).
3. Install the new cartridge.
4. Center the White Plastic Spacer (Key B) on the new Filter Cartridge (Key C).
5. Thread the Clear Plastic Cover (Key A) onto the Filter Housing (Key D).

For further operating, installation, or maintenance assistance:

Call **OMNIFILTER** Customer Service at 800.279.9404.



Modelo FRC1

Cartucho Filtrante grifo

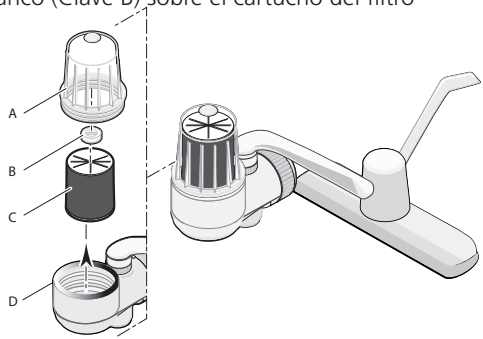
INSTRUCCIONES DE INSTALACIÓN

PARA CAMBIAR EL CARTUCHO DEL FILTRO

1. Destornille la tapa de plástico transparente (Clave A).
2. Saque el separador de plástico blanco (Clave B) y el cartucho del filtro usado (Clave C).
3. Instale el cartucho nuevo.
4. Centre el separador de plástico blanco (Clave B) sobre el cartucho del filtro nuevo (Clave C).
5. Enrosque la tapa de plástico transparente (Clave A) en la envoltura del filtro (Clave D).

Para mayor asistencia sobre el funcionamiento, instalación o mantenimiento:

Llame al departamento de servicio al cliente de **OMNIFILTER**, al 800-279-9404.



Modèle FRC1

Cartouche filtrante robinet

INSTRUCTIONS D'INSTALLATION

REPLACEMENT DE LA CARTOUCHE FILTRANTE

1. Dévisser le couvercle en plastique transparent (Réf. A).
2. Déposer l'entretoise en plastique blanc (Réf. B), ainsi que la cartouche filtrante usagée (Réf. C).
3. Poser la cartouche filtrante neuve.
4. Centrer l'entretoise en plastique blanc (Réf. B) sur la cartouche filtrante neuve (Réf. C).
5. Revisser le couvercle en plastique transparent (Réf. A) sur la cuve du filtre (Réf. D).

Pour plus de renseignements concernant l'utilisation, l'installation ou l'entretien : Appeler le service à la clientèle **OMNIFILTER** en composant le 800 279-9404.