

HU 255 széria szűrő

Csavarja a szűrőt a nyíl irányában közvetlenül a pumpához.
Szétszerelés és tisztítás.

1. Kapcsolja le a pumpát az elektromos hálózatról.
2. Űritse ki a vizet a rendszerből. Zárja le az összes csapot/szelepet.
3. Csavarja le a tartályt az óramutató járásával ellenkező irányban.
4. Vegye le a tartályt és a szűrőt, és tisztítsa ki.
5. Ellenőrizze az alkatrészeket.

- | |
|--------------|
| ① Felső rész |
| ② Tömítést |
| ③ Szűrő |
| ④ Tartály |

A hibásakat cserélje ki.

Összeszerelés.

1. Helyezze a szűrőt a felső részbe.
 2. Helyezze a tömítést a tartályba.
 3. Csavarja a tartályt a felső részhez az óramutató járásával egyező irányban.
- Az 1 éves korlátozott jótállásra vonatkozóan lásd a SHURflo-t.

PT Filtro Série 255

Enrosque o filtro diretamente na bomba na direção da seta.
Desmontagem e limpeza:

1. Desligue a bomba.
2. Drene a água do sistema. Feche as válvulas.
3. Desenrosque a camisa girando em sentido anti-horário.
4. Tire a camisa e a peça filtrante para a limpeza.
5. Confira todas as peças. Troque as que não estiverem boas.

Para voltar a montar:

1. Coloque a peça filtrante no suporte.
2. Coloque o gaxeta na camisa.
3. Rosque a camisa no suporte, em sentido horário.

- | |
|------------------|
| ① Suporte |
| ② Gaxeta |
| ③ Peça filtrante |
| ④ Bowl |

Consulte a SHURflo para obter informações sobre a garantia limitada.

IT Filtro serie 255

Avvitare il filtro direttamente alla pompa nella direzione della freccia.
Smontaggio e pulizia:

1. Staccare l'alimentazione alla pompa.
2. Eliminare l'acqua dal sistema. Chiudere tutte le valvole.
3. Svitare la vaschetta in senso antiorario.
4. Rimuovere la vaschetta e il retino per la pulizia.
5. Verificare tutte le parti e sostituirle se difettose.

Per rimontare:

1. Collocare il retino in cima.
2. Collocare la guarnizione nella vaschetta.
3. Avvitare la vaschetta sulla cima in senso orario.

- | |
|---------------|
| ① Cima |
| ② Guarnizione |
| ③ Retino |
| ④ Vaschetta |

Vedere le informazioni di garanzia limitata per 1 anno SHURflo.

ES Colador serie 255

Atornille el colador directamente a la bomba en la dirección de la flecha.
Desarmado y limpieza:

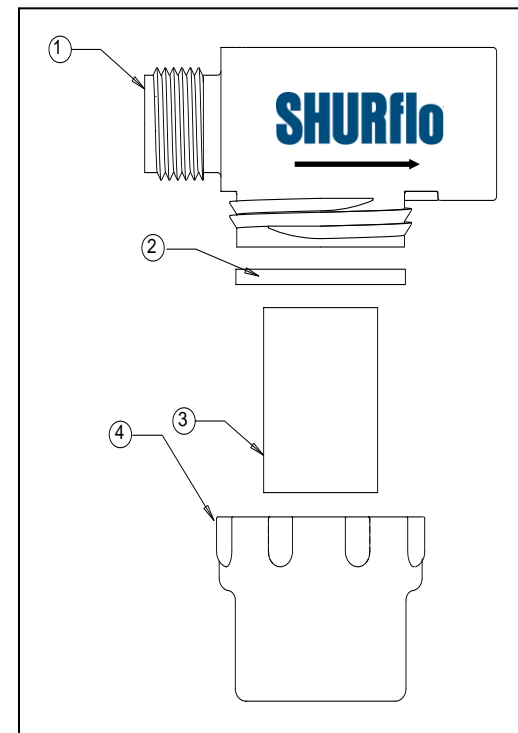
1. Apague la alimentación eléctrica de la bomba.
2. Drene el agua del sistema. Cierre las válvulas.
3. Desenrosque el recipiente en sentido contrario a las agujas del reloj.
4. Quite el recipiente y la pantalla para limpiarlos.
5. Verifique todas las partes. Cambie las gastadas.

Para volver a armar:

1. Coloque la pantalla en la parte superior.
2. Coloque la empaquetadura en el recipiente.
3. Atornille el recipiente en la parte superior en sentido horario.

- | |
|-----------------|
| ① Arriba |
| ② Empaquetadura |
| ③ Pantalla |
| ④ Recipiente |

Comuníquese con SHURflo para obtener información sobre la garantía limitada de 1 año.



PL Siatka seria 255

Przykręć siatkę bezpośrednio do pompy w kierunku strzałki.

Demontaż i czyszczenie:

1. Wyłączyć pompę z prądu.
2. Odłąć wodę z systemu. Zamknąć wszystkie zawory.
3. Odkręcić misę obracając ją w lewo.
4. Zdjąć misę i siatkę, aby je oczyścić.
5. Sprawdzić wszystkie części. Wymienić, jeśli są w złym stanie.

Ponowny montaż:

1. Umieścić siatkę w górnej części.
2. Umieścić uszczelkę w misie.
3. Przykręcić misę do górnej części obracając ją w prawo.

Sprawdzić SHURflo odnośnie informacji o ograniczonej gwarancji na 1 rok.

- | |
|---------------|
| ① Część górna |
| ② Uszczelka |
| ③ Siatka |
| ④ Misa |

CS Sítkový čistič série 255

Příšroubujte čistič přímo na čerpadlo ve směru šipky.

Demontáž a čištění:

1. Vypněte přívod napájení čerpadla elektřinou.
2. Vypusťte ze systému vodu. Zavřete všechny uzavírací ventily.
3. Odšroubujte kryt pohybem proti směru hodinových ručiček.
4. Pro čištění sejměte kryt a sítko.
5. Zkontrolujte všechny součásti. Pokud nejsou v dobrém stavu, vyměňte je.

Pro sestavení čističe:

1. Vložte sítko do horní části.
2. Vložte těsnění do krytu.
3. Příšroubujte kryt pohybem ve směru hodinových ručiček.

Kontaktujte SHURflo pro informaci o jednoleté omezené záruce.

- | |
|--------------|
| ① Horní část |
| ② Těsnění |
| ③ Sítko |
| ④ Kryt |



SHURflo
Pentair Water

Model 255 Strainer Installation and Maintenance

FI Sarjan 255 suodatin

Ruuvaa suodatin suoraan pumppuun nuolen suuntaisesti.

Purkaminen ja puhdistus:

1. Katkaise sähkö pumppusta.
2. Tyhjennä vesi laitteesta. Sulje venttiilit.
3. Ruuvaa malja auki vastapäivään.
4. Irrota malja ja imuverkko puhdistamista varten.
5. Tarkista kaikki osat. Vaihda huonot osat.

- | |
|-------------|
| ① Yläosa |
| ② Tiiviste |
| ③ Imuverkko |
| ④ Malja |

- Kokoonpano:
1. Aseta imuverkko yläosaan.
 2. Aseta tiiviste maljaan.

3. Ruuvaa malja kiinni yläosaan myötäpäivään.

SHURflo antaa tietoja 1 vuoden rajoitetusta takuusta.

EL Σήτα Σειράς 255

Βιδώστε τη σήτα απ' ευθείας στην αντλία προς τη φορά του βέλους.

Αποσυναρμολόγηση και καθαρισμός:

1. Αποσυνδέστε την αντλία από την ηλεκτρική πηγή.
2. Αποσυνδέστε το νερό από το σύστημα. Κλείστε όλες τις βαλβίδες.
3. Ξεβιδώστε το μπολ αριστερόστροφα.
4. Αφαιρέστε το μπολ και τη σήτα για καθαρισμό.
5. Ελέγξτε όλα τα εξαρτήματα. Αντικαταστήστε αυτά που χρειάζονται.

Για να συναρμολογήσετε πάλι:

1. Τοποθετήστε τη σήτα στο πάνω μέρος.
2. Τοποθετήστε την τσιμούχα στο μπολ.
3. Βιδώστε το μπολ στο πάνω μέρος δεξιόστροφα.

- | |
|--------------|
| ① Πάνω μέρος |
| ② Τσιμούχα |
| ③ Σήτα |
| ④ Μπολ |

Βλέπε το SHURflo για πληροφορίες σχετικά με την περιορισμένη εγγύηση 1 έτους.

DE Siebfilter der Serie 255

Den Siebfilter in Pfeilrichtung direkt an die Pumpe festschrauben.

Zerlegen und Reinigen:

1. Die Pumpe ausschalten.
2. Das Wasser aus dem System ablassen. Alle Ventile schließen.
3. Den Behälter gegen den Uhrzeigersinn abschrauben.
4. Den Behälter und das Siebgitter zum Reinigen entfernen.
5. Alle Teile überprüfen. Defekte Teile ersetzen.

- | |
|--------------|
| ① Oberteil |
| ② Dichtung |
| ③ Siebgitter |
| ④ Behälter |

Wiederzusammenbau:

1. Das Siebgitter in das Oberteil einsetzen.
2. Die Dichtung in den Behälter einsetzen.
3. Den Behälter an das Oberteil im Uhrzeigersinn festschrauben.

Informationen zu dieser begrenzten 1-Jahres-Garantie erhalten Sie von SHURflo.

FR Crépîne Séries 255

Vissez le crépîne directement à la pompe dans la direction de la flèche.

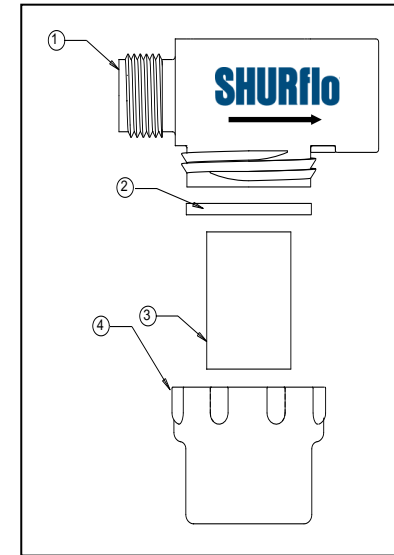
Démontage et nettoyage :

1. Coupez le courant de la pompe.
2. Evacuez l'eau du système. Fermez toutes les valves.
3. Dévissez la cuvette dans le sens contraire des aiguilles d'une montre.
4. Enlevez la cuvette et l'écran pour nettoyer.
5. Vérifiez toutes les pièces. Remplacez s'ils sont mauvaises.

- | |
|-------------|
| ① Dessus |
| ② Garniture |
| ③ Écran |
| ④ Cuvette |

Pour rassembler :

1. Placez l'écran dans le dessus.
 2. Placez la garniture dans la cuvette.
 3. Vissez la cuvette jusqu'au dessus dans le sens des aiguilles d'une montre.
- Contactez SHURflo pour obtenir information sur la garantie limitée d'un an.



EN 255 Series Strainer

Screw strainer directly to pump in direction of arrow.

Disassembly and Cleaning:

1. Turn off power to pump.
2. Drain water from system. Close any valves.
3. Unscrew bowl counterclockwise.
4. Remove bowl and screen to clean.
5. Check all parts. Replace if bad.

To Reassemble:

1. Place screen in top.
2. Place gasket in bowl.
3. Screw bowl to top clockwise.

See SHURflo for 1 year limited warranty information.

SV Sil serie 255

Skruva silen direkt på pumpen i pilens riktning.

Demontering och rengöring:

1. Så av strömmen till pumpen.
2. Töm vattnet ur systemet. Stäng alla ventiler.
3. Skruva ur skålen moturs.
4. Avlägsna skålen och silen för rengöring.
5. Kontrollera alla delar. Byt ut efter behov.

Hopsättning:

1. Placera silen i toppen.
2. Placera packningen i skålen.
3. Skruva på skålen på toppen medurs.

Kontakta SHURflo för information om 1 års begränsad garanti.

- | |
|------------|
| ① Topp |
| ② Packning |
| ③ Sil |
| ④ Skål |

★ISO Certified Facility SHURflo reserves the right to update specifications, prices, or make substitutions



SHURflo ★
5900 Katella Avenue
Cypress, CA 90630
(800) 854-3218 (562) 795-5200
FAX (562) 795-7564
Shipping: 5900 Katella Ave., Suite B
Cypress, CA 90630

SHURflo East
52748 Park Six Court
Elkhart, IN 46514-5427
(800) 762-8094
(574) 262-0478
FAX (574) 264-2169

SHURflo Ltd.
Unit 5 Sterling Park
Gatwick Road, Crawley
West Sussex, RH10 2QT
United Kingdom
+44 1293 424000
FAX +44 1293 421880

© 2003 All Rights Reserved www.shurflo.com