



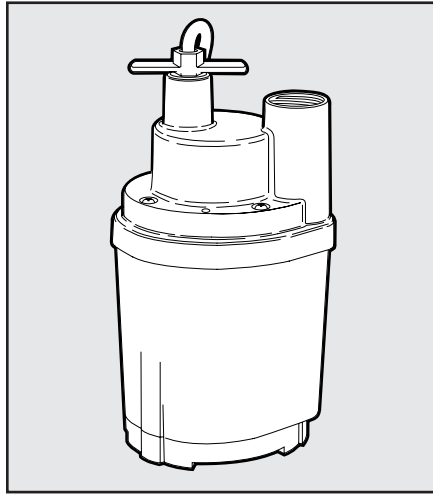
293 Wright St., Delavan, WI 53115
 Phone: 1-800-468-7867
 Fax: 1-800-390-5351

OWNER'S MANUAL

Submersible Utility Pump
 Model 2325

NOTICE D'UTILISATION
Pompe utilité submersible
 Modèle 2325

MANUAL DEL USUARIO
**Bomba sumergible
 de uso general**
 Modelo 2325



Model 2325

Installation/Operation/Parts

*For further operating,
 installation, or maintenance
 assistance:*

Call 1-800-468-7867

English Pages 2-3

Installation/Fonctionnement/Pièces

*Pour plus de renseignements
 concernant l'utilisation,
 l'installation ou l'entretien,*

Composer le 1 (800) 468-7867

Français Pages 4-5

Instalación/Operación/Piezas

*Para mayor información sobre
 el funcionamiento, instalación o
 mantenimiento de la bomba:*

Llame al 1-800-468-7867

Español.....Paginas 6-7

GENERAL SAFETY

Electrically powered sump pumps normally give many years of trouble-free service when correctly installed, maintained, and used. However, unusual circumstances (interruption of power to the pump, dirt/debris in the sump, flooding that exceeds the pump's capacity, electrical or mechanical failure in the pump, etc.) may prevent your pump from functioning normally. To prevent possible water damage due to flooding, consult your retailer about a secondary AC sump pump, a DC backup sump pump, and/or a high water alarm. See the "Troubleshooting Chart" in this manual for information about common sump pump problems and remedies. For more information, see your retailer or call Simer customer service at 1-800-468-7867.

1. Know the pump application, limitations, and potential hazards.

▲WARNING Do not use in explosive atmospheres. Pump water only with this pump. Failure to follow this warning can result in personal injury and/or property damage.

▲CAUTION Risk of flooding. If a flexible discharge hose is used, make sure pump is secured in sump to prevent movement. Failure to secure pump may allow pump movement, switch interference and prevent pump from starting or stopping.

2. Make certain power source conforms to requirements of your equipment.
3. Disconnect power before servicing.
4. Release all pressure within system before servicing any component.
5. Drain all water from system before servicing.
6. Secure discharge line before starting pump. An unsecured discharge line will whip, possibly causing personal injury and/or property damage.
7. Check hoses for weak or worn condition before each use, making certain all connections are secure.
8. Periodically inspect pump and system components. Keep sump, pump and system free of debris and foreign objects. Perform routine maintenance as required.
9. Provide means of pressure relief on pumps whose discharge line can be shut-off or obstructed.
10. Personal Safety:
 - a. Wear safety glasses at all times when working with pumps.
 - b. Keep work area clean, uncluttered and properly lighted – replace all unused tools and equipment.
 - c. Keep visitors at a safe distance from the work area.
 - d. Make workshop child-proof – with padlocks, master switches, and by removing starter keys.
11. When wiring an electrically driven pump, follow all electrical and safety codes, as well as most recent National Electrical Code (NEC) and Occupational Safety and Health Act (OSHA).

▲WARNING Pump motor is equipped with an automatic resetting thermal protector and may restart unexpectedly.

12. **▲WARNING** Risk of electric shock. This equipment is only for use on 115 volt (single phase) and is equipped with an approved 3-conductor cord and 3-prong, grounding-type plug.

▲WARNING To reduce risk of electric shock, be certain that it is connected to properly grounded, grounding-type receptacle.

Where a 2-prong wall receptacle is encountered, it must be replaced with properly grounded 3-prong receptacle installed in accordance with the National Electrical Code and local codes and ordinances.

13. All wiring should be performed by a qualified electrician.
14. Protect electrical cord from sharp objects, hot surfaces, oil, and chemicals. Avoid kinking cord. Replace or repair damaged or worn cords immediately.
15. Use wire of adequate size to minimize voltage drop at motor. Refer to most recent National Electrical Code.
16. Do not touch an operating motor. Modern motors are designed to operate at high temperatures.
17. The oil filled motor in this pump was not designed for use in water containing fish. Do not use in water where fish are present.

SPECIFICATIONS

Power supply required	115V, 60 HZ.
Liquid Temp. Range	Max. 77°F (25°C)
Operation Position	Vertical
Individual Branch Circuit Required	15 Amp
Operating Depth	Beginning min. 1/2"
(water level)	Ending max. 3/16"
Discharge	1" NPT (25 mm)

NOTICE: This unit is not designed as a waterfall or fountain pump, or for applications involving salt water or brine! Use with waterfalls, fountains, salt water or brine will void warranty.

Do not use where water recirculates.

Not designed as a swimming pool drainer.

DESCRIPTION

The submersible pump is designed for water removal in home applications. Pump can be used for sump service and dewatering. Unit is constructed of hi-impact corrosion resistant plastic. Screened inlet prevents large solids from entering pump.

PERFORMANCE

GPH (LPH) AT TOTAL FEET (M)						
3'(0.91)	5'(1.52)	10'(3.05)	15'(4.57)	16'(4.80)	20'(6.09)	22'(6.70)
1600 gal (6 056 L)	1524 gal (5 768 L)	1260 gal (4 769 L)	924 gal (3 497 L)	648 gal (2 452 L)	372 gal (1 408)	0 gal (0 L)

INSTALLATION

▲WARNING Do not use power cord to lift motor. Always use handle.

1. Pump should be located and should rest on level solid foundation. Do not suspend pump by means of discharge pipe or power cord. Keep pump inlet screen clear.
2. Thread outlet pipe into pump body carefully to avoid stripping or crossing threads.
 - a. To install with garden hose, install adapter provided with pump. **NOTICE:** To keep friction as low as possible, hose must be 3/4" or larger. Keep hose as short as possible.
 - b. To install with rigid pipe, use plastic pipe. Wrap thread with Teflon tape or use Plasto Joint Stik*. Screw pipe into pump hand tight +1 - 1-1/2 turns.
3. Power Supply: Pump is designed for 115V., 60 HZ. operation and requires an individual branch circuit of 15 amperes or more capacity. It is supplied with a 3-wire cord set with grounding-type plug for use in a 3-wire, grounded outlet. 3 wire extension cord, of at least 14 AWG (2mm²) size is suggested, with larger sizes for runs over 25 ft (7M). For safety, pump should always be electrically grounded to a suitable electrical ground such as a grounded water pipe or a properly grounded metallic raceway, or ground wire system. Do not cut off the round grounding prong.

▲WARNING The pump motor is equipped with automatic resetting thermal protector and may restart unexpectedly. Protector tripping is indication of motor overloading as a result of operating pump at low heads (low discharge restriction), excessively high or low voltage, inadequate wiring, incorrect motor connections, or a defective motor or pump.

OPERATION

▲WARNING Risk of burns or death from electric shock. Do not handle pump or pump motor with wet hands or when standing on wet or damp surface, or in water. Disconnect power from pump before handling, servicing, or attempting to repair pump.

1. The pump must be standing in at least 1/2" (12.7mm) of water before starting it (one inch (25.4 mm) is better). The shaft seal is water lubricated and may be damaged if pump runs dry.
2. After starting, the pump will lower the water level to 3/16" (4.75 mm) before losing suction. It will not pick up water less than 3/16" deep when running and will not operate successfully if started in only 3/16" of water.
3. Do not leave pump unattended! If the pump has been operating satisfactorily and the discharge stream suddenly stops coming out of the hose, stop the pump immediately; do not allow it to run dry. A mop or squeegee will be needed to remove remaining water.
4. The motor is equipped with an automatically resetting thermal overload protector. If the motor gets too hot, the overload protector will stop the motor before it is damaged. When the motor has cooled sufficiently, the overload protector will reset itself and the motor will restart.

NOTICE: If the overload protector stops the pump repeatedly, disconnect the power from the pump and check it to find the problem. Low voltage, long extension cords, clogged impeller, too much back pressure in the discharge hose (as when pumping through 50' (15 M) of coiled hose), or running pump with no load, can all cause excessive cycling and overheating. However, if the motor overload stops the pump, allow it to cool for one hour before restarting. Motor will not restart before the overload has cooled.

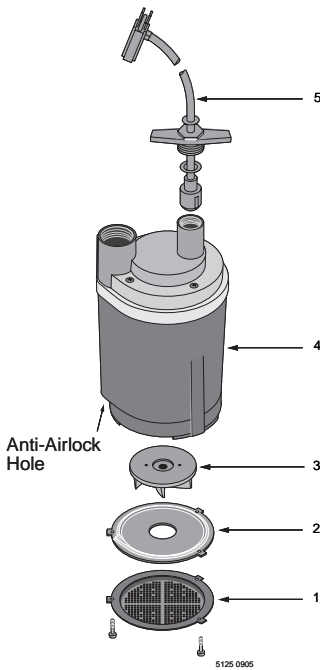
AIRLOCKS

When a pump airlocks, it runs but does not move any water. An airlock will cause the pump to overheat and fail. This pump has an anti-airlock hole in the bottom of the pump body. If you suspect an airlock, unplug the pump, clean out the anti-airlock hole with a paper clip or piece of wire, and restart the pump.

IMPORTANT: This hole allows the pump to start priming within 15 seconds in as little as 1/2" of water. NEVER restart pump in less than 1/2" of water. Leakage from the anti-airlock hole is normal.

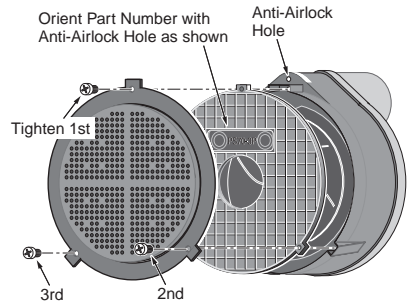
* Lake Chemical Co., Chicago, Illinois

Model 2325



Key	Part Description	Qty.	Part No.
1	Screen	1	PS8-5P
2	Shield	1	PS70-3P
3	Impeller	1	PS5-25P
4	Motor	1	**
5	Power Cord	1	PS117-54-TSU
•	Garden Hose Adapter	1	FT0013-43

- ** If motor fails, replace entire pump.
- Not Illustrated.



5124 0905

Assemble screen and shield as shown.

TROUBLESHOOTING

SYMPTOM	POSSIBLE CAUSE(S)	CORRECTIVE ACTION
Pump won't start or run	Blown fuse Low line voltage Defective motor Impeller	If blown, replace with fuse of proper size If voltage under recommended minimum, check size of wiring from main switch on property. If OK, contact power company. Replace pump If impeller won't turn, remove screen. Locate source of binding
Pump operates but delivers little or no water	Low line voltage Something caught in impeller Small diameter garden hose or long discharge line Check valve installed without vent hole Air lock Coils or bends in hose	Use only 14 gauge or larger extension cords. Use short extension cords when necessary Clean out impeller Use larger diameter garden hose or 1" flexible pipe. Eliminate any excess hose. Short hoses work best Drill a 1/16" - 1/8" (1.6 - 3.2 mm) dia. hole between pump discharge & check valve Turn off pump for a few seconds, clean out anti-airlock hole and restart pump Straighten hose

For parts or assistance, call Simer Customer Service at 1-800-468-7867

SÉCURITÉ GÉNÉRALE

Si elle est bien installée, bien entretenue et bien utilisée, une électropompe assure de nombreuses années de service sans entretien. Toutefois, toutes circonstances inhabituelles (interruption du courant alimentant la pompe, saletés ou débris dans le puisard, débits de crue dépassant la capacité de la pompe, pannes électriques ou mécaniques de la pompe, etc.) peuvent empêcher la pompe de fonctionner normalement. Pour empêcher les dégâts causés par l'eau suite à une inondation, s'adresser au détaillant sur la possibilité de poser une deuxième pompe de puisard fonctionnant sur le courant alternatif ou une pompe de niveau de secours fonctionnant sur le courant continu et/ou une alarme de niveau élevé d'eau. Se reporter au «Tableau de recherche des pannes» de ce Manuel pour plus de renseignements concernant les problèmes courants des pompes de puisard et leurs remèdes. Pour plus de renseignements, s'adresser au marchand ou appeler le service à la clientèle Simer en composant le 1 800 468-7867.

1. Connaître les applications, limitations et dangers éventuels de la pompe.

⚠ AVERTISSEMENT Ne pas utiliser dans un environnement explosif.

N'utiliser la pompe que pour pomper de l'eau. Ignorer cet avertissement peut provoquer des blessures corporelles et/ou des dommages matériels.

⚠ ATTENTION Risque d'inondation. Si un tuyau de refoulement souple est utilisé, s'assurer que la pompe est bien retenue dans le puisard pour empêcher son déplacement. Ne pas immobiliser la pompe peut permettre son déplacement, gêner l'interrupteur et empêcher la pompe de démarrer et de s'arrêter.

2. Veiller à ce que la source d'alimentation électrique est conforme aux exigences de votre équipement.
3. Débrancher l'alimentation en courant avant de passer à l'entretien.
4. Relâcher toute la pression existant à l'intérieur du système avant de passer à l'entretien de tout élément de la pompe.
5. Evacuer toute l'eau du système avant d'effectuer tout entretien.
6. Fixer la voie de déversement avant de mettre la pompe en marche. Une voie de déversement mal fixée se mettra à fouetter causant éventuellement des blessures corporelles et/ou des dommages matériels.
7. Avant chaque utilisation, vérifier que les tuyaux ne sont pas faibles ou usés, en s'assurant que tous les raccords sont fixés.
8. Inspecter de manière périodique la pompe et les composants du système. Maintenir le puisard, la pompe et le système exempts de débris et corps étrangers. Effectuer un entretien de routine tel que requis.
9. Permettre que la pression exercée sur les pompes soit libérée afin d'éviter que les voies de déversement ne se ferment ou s'obstruent.
10. Sécurité personnelle:
 - a. Porter des Lunettes protectrices à tout moment pendant le maniement de la pompe.
 - b. Maintenir la zone de travail propre, en ordre et correctement éclairée. Ranger tous les outils et matériels non utilisés.
 - c. Maintenir les visiteurs à une distance prudente de la zone de travail.
 - d. Veiller à ce que les enfants soient écartés des dangers de l'atelier: Avant des cadenas et des interrupteurs maîtres, et en ôtant les clés de démarrage.
11. Pendant le câblage d'une pompe à fonctionnement électrique, suivre tous les codes de sécurité et d'électricité, ainsi que le dernier code électrique national en vigueur et l'acte relatif à la sécurité et la santé en milieu de travail, le cas échéant (OSHA).

⚠ AVERTISSEMENT Le moteur de la pompe est équipé d'un protecteur thermique à remise en marche automatique qui peut se mettre en route brusquement.

12. **⚠ AVERTISSEMENT** Risque d'électrocution. Ce matériel ne doit être utilisé que sur du 115 volts (monophasé) et il est équipé d'un câble conducteur à 3 dents approuvé et d'une prise à 3 dents à masse.

⚠ AVERTISSEMENT Pour réduire les risques d'électrocution, veiller à ce qu'il soit correctement relié à un réceptacle à la masse.

13. Dans le cas où un réceptacle à 2 dents est en place, il doit être remplacé par un réceptacle à 3 dents à la masse monté conformément au code électrique national et aux arrêtés locaux.
14. Le câblage devrait être exécuté par un électricien qualifié.
15. Mettre le câble électrique à l'abri d'objets tranchants, surfaces chaudes, huile et produits chimiques. Éviter qu'il ne soit tortillé. Remplacer ou réparer immédiatement les câbles endommagés ou usés.
16. Utiliser des câbles de taille appropriée pour minimiser les baisses de tension du moteur. Se référer au code électrique national.
17. Ne pas toucher un moteur en marche. Les moteurs modernes sont conçus pour fonctionner à des températures élevées.
18. Le moteur rempli d'huile n'est pas conçu pour être utilisé dans des eaux contenant des poissons. Ne pas utiliser cette pompe dans une eau contenant des poissons.

CARACTÉRISTIQUES TECHNIQUES

Alimentation requise.....	115V, 60HZ
Température du liquide (gamme).....	Max. 25°C (77°F)
Position en marche.....	Verticale
Circuit de dérivation individuel requis.....	15 amp.
Profondeur durant fonctionnement (niveau d'eau).....	Début min.12,7mm (1/2") Fin max.4,76mm (3/16")
Déversement.....	1" NPT

REMARQUE : Cette pompe n'est pas conçue pour être utilisée en tant que pompe de fontaine ou de chute d'eau ni dans des eaux salées ou de saumure! Son utilisation avec une chute d'eau, une fontaine, de l'eau salée ou de saumure annulera la garantie.

Ne pas utiliser où de l'eau recircule.

Cette pompe n'est pas conçue pour vider les piscines.

DESCRIPTION

Cette pompe submersible est conçue pour l'aspiration d'eau sur des applications domestiques. Elle peut être utilisée pour l'entretien de puisards et des assèchements. L'unité est constituée de plastique résistant à la corrosion de haut choc. L'admission criblée permet d'éviter que de larges corps solides pénètrent dans la pompe.

RENDEMENT

LPH (GPH) À UN NOMBRE TOTAL DE MÈTRES (PIEDS)						
0,91 (3')	1,52 (5')	3,05 (10')	4,57 (15')	4,80 (16')	6,09 (20')	6,70 (22')
6 056 L (1 600 gal)	5 768 L (1 524 gal)	4 769 L (1 260 gal)	3 497 L (924 gal)	2 452 L (648 gal)	1 408 L (372 gal)	0 L (0 gal)

MONTAGE

⚠ AVERTISSEMENT Ne pas utiliser le câble d'alimentation pour lever le moteur. Toujours faire usage des poignées.

1. La pompe devrait être placée, et reposé, sur une base solide et équilibrée. Ne pas suspendre la pompe par le conduit de déversement ou le câble d'alimentation. Maintenir le filtre à l'admission propre.
2. Visser soigneusement le conduit de sortie sur le corps de la pompe soigneusement pour éviter d'arracher ou de fausser les filets.
 - a. Pour la pose avec un tuyau d'arrosage, poser l'adaptateur fourni avec la pompe.

NOTA : Pour garder le trotement au minimum, le diamètre du tuyau doit être de 3/4 de pouce au minimum et aussi court que possible.
 - b. Pour l'équiper d'un tuyau rigide, utiliser un conduit en plastique. Recouvrir les filets de ruban téflon ou de *Plasto Joint Stik. Visser manuellement le conduit sur la pompe de +1 -1,5 tour.
3. Source d'alimentation: La pompe est conçue pour du 115V et 60HZ et requiert un circuit de dérivation individuel de 15 ampères ou plus. Elle est fournie avec un câble à 3 fils métalliques et une prise à la masse pour une sortie à la masse à 3 fils. Une rallonge à 3 fils métalliques, l'au moins 2mm² (14 AWG) est suggérée, avec une taille supérieure si la longueur doit dépasser 7m (25 pieds). Pour des raisons de sécurité, la pompe doit toujours être mise à la masse à un sol adéquate, avec un conduit d'eau, une canalisation métallique ou un système métallique reliés à la masse. Ne pas couper la dent ronde de mise à la masse.

⚠ AVERTISSEMENT Le moteur de la pompe est équipé d'un protecteur thermique de remise en marche automatique qui peut se mettre en route subitement. Le déclenchement du protecteur indique que le moteur est surchargé à la suite d'un fonctionnement avec: de faibles hauteurs (faible restriction de déversement), une tension excessivement faible ou élevée, un câblage incorrecte, de mauvais raccords au moteur ou un moteur ou une pompe défectueux.

FONCTIONNEMENT

⚠ AVERTISSEMENT Des secousses électriques risquent de causer des brûlures, voire la mort. Ne pas manipuler la pompe ni le moteur lorsqu'on a les mains humides ou lorsqu'on se tient sur une surface humide ou dans l'eau. Couper le courant avant de manipuler la pompe, de l'entretenir ou d'essayer de la réparer.

1. Avant de démarrer la pompe, elle doit reposer dans au moins 1/2 pouce (12,7 mm) (un pouce, [25,4 mm] est préférable) d'eau. Le joint de l'arbre est lubrifié par l'eau et il risque d'être endommagé si la pompe fonctionne à sec.
2. Après l'avoir démarrée, la pompe baissera le niveau de l'eau jusqu'à 3/16 de pouce (4,75 mm) avant quelle perde son aspiration. Elle n'aspirera pas l'eau s'il y a en au moins de 3/16 de pouce et elle ne fonctionnera pas bien si on la démarre alors qu'il y a au moins de 3/16 de pouce d'eau.
3. Ne pas laisser la pompe sans surveillance! Si la pompe fonctionne bien et que l'eau cesse brusquement de couler par le refoulement, arrêter immédiatement la pompe; ne pas laisser fonctionner la pompe à sec. Enlever ce qu'il reste d'eau avec une vadrouille ou une raclette.
4. Le moteur est équipé d'un protecteur contre les surcharges thermiques à réenclenchement automatique. Si le moteur surchauffe, le protecteur contre les surcharges arrêtera le moteur avant qu'il soit endommagé. Dès que le moteur aura suffisamment refroidi, le protecteur contre les surcharges réenclenchera le moteur qui redémarrera.

NOTA : Si le protecteur contre les surcharges arrête la pompe de façon répétitive, débrancher la pompe et déterminer le problème. Une basse tension, des cordons prolongateurs trop longs, un impulsor bouché, une contre-pression trop importante dans le tuyau de refoulement (comme pomper de l'eau dans un tuyau enroulé ayant jusqu'à 50 pieds [15 mètres]) ou faire fonctionner la pompe à charge peuvent causer des marches-arrêts répétés de la pompe et sa surchauffe. Toutefois, si une surcharge du moteur arrête la pompe, le laisser refroidir pendant une heure avant de le redémarrer. Le moteur ne redémarrera pas tant que la surcharge n'aura pas refroidi.

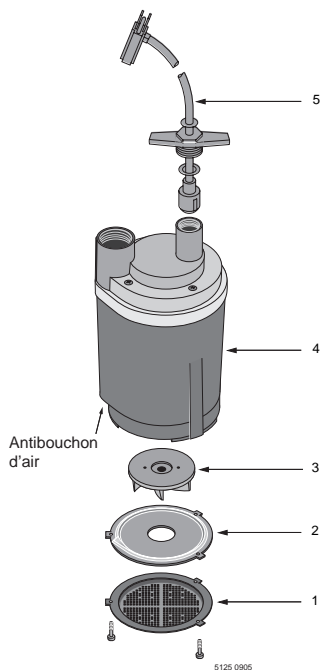
BOUCHON D'AIR

Si un bouchon d'air se forme dans la pompe, elle fonctionnera mais ne débitera pas d'eau. Un bouchon d'air causera la surchauffe de la pompe, puis sa panne. Un trou antibouchon d'air a été pratiqué à la partie inférieure du corps de cette pompe. Si l'on soupçonne un bouchon d'air, débrancher la pompe, nettoyer le trou antibouchon d'air avec un trombone ou un morceau de fil de fer, puis redémarrer la pompe.

IMPORTANT : Ce trou permet à la pompe de s'amorcer dans les 15 secondes, même s'il y a aussi peu que 1/2 pouce d'eau. NE JAMAIS redémarrer la pompe s'il y a moins de 1/2 pouce d'eau. Des fuites par le trou antibouchon d'air sont normales.

*Lake Chemical Co., Chicago, Illinois, États-Unis

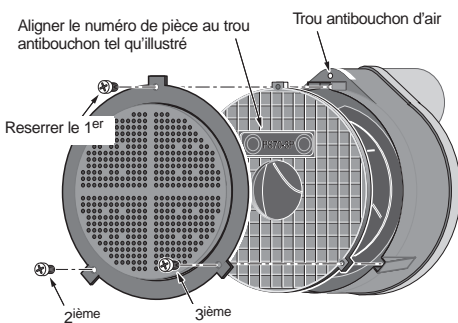
Modèle 2325



Réf.	Description	Qte	N° de pièce
1	Filtre	1	PS8-5P
2	Protecteur	1	PS70-3P
3	Roue hélice	1	PS5-25P
4	Moteur	1	**
5	Câble d'alimentation	1	PS117-54-TSU
•	Adaptateur pour tuyau de jardinage	1	FT0013-43

** Si le moteur tombe en panne, remplacer la pompe.

• Non représenté



Assembler le filtre et le protecteur tel qu'illustré.

DIAGNOSTIC DES PANNES

SYMPTÔMES	CAUSE(S) PROBABLE(S)	ACTION CORRECTIVE
La pompe ne démarre pas	Le fusible a sauté La tension est faible Le moteur est défectueux Roue hélice	S'il a sauté, le remplacer avec un fusible de la taille appropriée Si la tension est inférieure au minimum recommandé, vérifier la taille du câblage depuis l'interrupteur principal sur place. Si tout est en règle, contacter la compagnie d'électricité Remplacer la pompe Si la roue hélice ne tourne pas, ôter le filtre. Repérer la source du serrage
La pompe fonctionne mais elle déverse peu ou pas d'eau	La tension est faible Quelque chose obstrue la roue hélice Tuyau d'arrosage de petit diamètre ou conduite de refoulement longue Soupape de retenue montée sans trou d'évent Bouchon d'air Le tuyau est enroulé en serpentín ou plié	N'utiliser que des cordons prolongateurs de calibre 14 ou plus gros. Dans la mesure du possible, utiliser des cordons prolongateurs de courte longueur Nettoyer la roue hélice Utiliser un tuyau souple de 1 pouce ou un tuyau d'arrosage de plus grand diamètre. Éliminer toute longueur de tuyau souple en trop. Des tuyaux souples courts fonctionnent mieux Percer un trou d'un diamètre de 1,6 - 3,2mm (1/16" - 1/8") entre la voie de déversement de la pompe et la soupape de retenue Arrêter la pompe pendant quelques secondes, nettoyer le trou antibouchon d'air, puis redémarrer la pompe Le redresser

Pour les services des pièces ou d'assistance, appeler le service à la clientèle Simer en composant le **1 (800) 468-7867**

SEGURIDAD GENERAL

Las bombas de sumidero eléctricas por lo regular duran muchos años sin sufrir problemas de servicio, cuando son instaladas, mantenidas y usadas correctamente. Sin embargo, las situaciones inusuales (interrupción del suministro eléctrico que va a la bomba, tierra o suciedad en el sumidero, inundación superior a la capacidad de la bomba, fallas eléctricas y mecánicas, etc.), pueden evitar que su bomba funcione como acostumbra. Para evitar posibles daños ocasionados por inundación de agua, consulte a su representante de ventas sobre la instalación de una bomba de sumidero con CA secundaria, una bomba de sumidero de respaldo con CD, y/o una alarma de alto nivel de agua. Consulte la "Tabla de solución de problemas" contenida en este manual para información sobre problemas comunes de la bomba de sumidero y soluciones. Para mayor información, acuda con su representante de ventas o llame al centro de servicio a clientes Simer al 1-800-468-7867.

1. Sepa cuál es la aplicación de la bomba, sus limitaciones y los peligros potenciales.

▲ ADVERTENCIA No use en ambiente explosivos. Utilice la bomba sólo con agua. Si no se respeta esta advertencia se pueden producir lesiones personales o daños materiales.

▲ CUIDADO Riesgo de inundación. Si se utiliza una manguera de descarga flexible, asegúrese de que la bomba esté bien firme en el sumidero para impedir su movimiento. Si no está bien firme se puede producir movimiento de la bomba, interferencia del interruptor e impedir que la bomba se ponga en marcha o se detenga.

- Asegurarse de que la fuente de alimentación se ajuste a las especificaciones de sus equipos.
- Desconecte la corriente antes de efectuar el servicio.
- Alivie toda la presión dentro del sistema antes de efectuar el servicio de un componente.
- Drene todo el agua del sistema antes de efectuar el servicio.
- Asegurar la línea de descarga antes de arrancar la bomba. Si no se sujeta, dará fatigosos, causando posibles lesiones personales y daños materiales.
- Examine las mangueras antes de usarlas para ver si están debilitadas o desgastadas, asegurándose que todas las conexiones estén bien fijadas.
- Inspeccione periódicamente la bomba y los componentes del sistema. Mantenga el sumidero, la bomba y el sistema limpios, de modo que no haya partículas y objetos extraños en los mismos. Realice el mantenimiento de rutina según sea necesario.
- Disponga de medios de aliviar la presión en bombas cuya línea de descarga pueda cerrarse o taponarse.
- Seguridad personal.
 - Lleve puestas gafas de seguridad en todo momento cuando trabaje con las bombas.
 - Mantenga limpia el área de trabajo, despejada y bien iluminada. Aparte todas las herramientas y equipos que no esté usando.
 - No deje que se acerquen otras personas a la zona de trabajo.
 - Asegure el taller a prueba de niños. Use candados, interruptores generales y saque las llaves de arranque.
- Cuando conecte una bomba de impulsión eléctrica, respete todos los códigos eléctricos y de seguridad, así como otros más recientes como el Código Eléctrico Nacional (NEC) y la Ley de Seguridad e Higiene en el Trabajo (OSHA).

▲ ADVERTENCIA El motor de la bomba está equipado con un protector térmico de reposición automática y puede volver a arrancar de forma inesperada.

- ▲ ADVERTENCIA** Riesgo de descarga eléctrica. Esta unidad sólo se debe usar con corriente de 115 V (monofásica) y está equipada con un cable aprobado de 3 conductores y un enchufe de 3 clavijas con línea a tierra.

▲ ADVERTENCIA Para disminuir el riesgo de una descarga eléctrica, asegúrese que esté enchufada a un receptáculo conectado a tierra de forma adecuada. En casos en que se disponga de una toma de corriente de pared para 2 clavijas, debe reemplazarse por un receptáculo para 3 clavijas conectado a tierra de forma adecuada e instalada según el Código Eléctrico Nacional y los códigos y ordenanzas locales.

- Todas las conexiones eléctricas deben ser hechas por un electricista capacitado.
- Proteja el cable eléctrico de objetos afilados, superficies calientes, aceite y productos químicos. Evite enredar el cable. Reemplace o repare inmediatamente los cables dañados o gastados.
- Use cable del tamaño adecuado para reducir a un mínimo la caída de voltaje en el motor. Consulte códigos al día como el Código Eléctrico Nacional (NEC).
- No toque el motor en funcionamiento. Los motores modernos están diseñados para funcionar a altas temperaturas.
- El motor en aceite no ha sido diseñado para usos en agua que contenga peces. No la use en agua con peces u otros seres vivos.

ESPECIFICACIONES

Corriente requerida.....	115V, 60 Hz
Rango temperatura del líquido.....	Máx. 25°C (77°F)
Posición de operación.....	Vertical
Requiere un ramal individual.....	15 A
Nivel de operación	Min. inicial.....12,7 mm (1/2")
(nivel de agua)	Máx. final.....4,76 mm (3/16")
Descarga.....	1" NPT

AVISO: Este aparato no está diseñado como bomba de cascada o fuente, ni para aplicaciones con agua salada o de mar. El uso con cascadas, fuentes, agua salada o de mar anulará la garantía.

No usar en donde hay recirculación de agua.

No ha sido diseñado para usar como desagugador de piscinas de natación.

DESCRIPCIÓN

La bomba sumergible está diseñada para eliminar agua en aplicaciones caseras. La bomba puede usarse en sumideros y para desaguar. La unidad está hecha de plástico de alto impacto resistente a la corrosión. El filtro de la entrada impide la introducción de sólidos grandes en la bomba.

RENDIMIENTO

LPH (GPH) A METROS (PIES) TOTALES						
0,91 (3')	1,52 (5')	3,05 (10')	4,57 (15')	4,80 (16')	6,09 (20')	6,70(22')
6 056 L	5 768 L	4 769 L	3 497 L	2 452 L	1 408 L	0 L
(1600 gal)	(1524 gal)	(1260 gal)	(924 gal)	(648 gal)	(372 gal)	(0 gal)

INSTALACIÓN

▲ ADVERTENCIA No levante el motor por el cordón de alimentación.

Use siempre la manija.

- La bomba debe estar colocada y apoyada sobre una superficie maciza y nivelada. No cuelgue la bomba por el tubo de descarga o cordón de alimentación. Mantenga limpio el filtro de entrada de la bomba.

- Enrosque con cuidado el tubo de salida al cuerpo de la bomba para no desgastar o dañar la rosca.
 - Para instalar con manguera de jardín, instale el adaptador provisto con la bomba.

AVISO: Para mantener la fricción reducida a un mínimo, la manguera debe tener un diámetro de 3/4" o más grande. La manguera debe ser tan corta como sea posible.

- Para instalar con una tubería rígida, use tubería de plástico. Envuelva la rosca con cinta de teflón o use Plasto Joint Stik®. Enrosque la tubería en la bomba con la mano entre + 1 y 1 1/2 vueltas.
- Fuente de alimentación: La bomba está diseñada para operar a 115V y 60 Hz y requiere un ramal individual de 15 amperes o más de capacidad. Dispone de un cable de 3 conductores con un enchufe con línea a tierra para usar en una toma de corriente conectada a tierra de 3 conductores. Se recomienda un cordón prolongador de 3 conductores, o de calibre 14 AWG (2 mm²) como mínimo, y tamaños mayores para tramos superiores a 7 m (25 pies). Por razones de seguridad, la bomba debe estar conectada siempre a una tierra eléctrica adecuada tal como una tubería de agua conectada a tierra o una canalización eléctrica metálica conectada a tierra de forma adecuada o un sistema de cables conectado a tierra. No corte la clavija redondeada de tierra.

▲ ADVERTENCIA El motor de la bomba está equipado con un protector térmico de reposición automática y puede volver a arrancar de forma inesperada. La desconexión del protector es señal de que el motor está sobrecargado como resultado de operar la bomba a bajas alturas de elevación (baja restricción de descarga), voltaje muy alto o muy bajo, conexiones inadecuadas, conexiones incorrectas del motor o defectos en el motor o la bomba.

OPERACIÓN

▲ ADVERTENCIA Riesgo de quemaduras o muerte como resultado de choques eléctricos. No maneje la bomba ni el motor de la bomba con manos húmedas o cuando esté parado sobre superficies húmedas o mojadas, o sobre agua. Desconecte la corriente eléctrica de la bomba antes de realizar trabajos de mantenimiento o reparaciones en la bomba.

- La bomba debe estar por lo menos en 1/2 pulgada (12,7 mm) de agua antes de comenzar a funcionar (una pulgada (25,4 mm) es mejor). El sello del eje está lubricado por agua y se puede dañar si la bomba funciona en seco.
- Después de arrancar, la bomba reducirá el nivel del agua a 3/16" (4,75 mm) antes de perder la potencia de aspiración. No aspirará agua en menos de 3/16 de pulgada de profundidad y no funcionará adecuadamente si se arranca con solamente 3/16 de pulgada de agua.
- No deje la bomba sin supervisión. Si la bomba ha estado funcionando correctamente y la corriente de descarga que viene de la manguera se detiene repentinamente, pare la bomba inmediatamente. No permita que funcione en seco. Se necesitará un paño o escurridor para sacar el resto del agua.
- El motor viene equipado con un protector de sobrecarga térmica que se vuelve a graduar automáticamente. Si el motor se recalienta, el protector de sobrecarga detiene el motor antes de que se perjudique. Cuando el motor se ha enfriado lo suficiente, el protector de sobrecarga se gradúa automáticamente y vuelve a arrancar el motor.

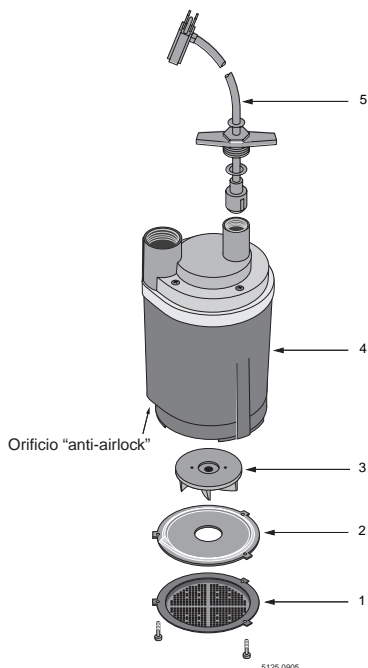
AVISO: Si el protector de sobrecarga detiene la operación de la bomba repetidamente, desconecte la corriente eléctrica de la bomba e inspeccione para encontrar el problema. Tensiones bajas, cables largos de alargamiento, impulsores bloqueados, demasiada presión en la manguera de descarga (como en los casos en que se bombea a través de 50 pies - 15 metros - de manguera enredada), o una bomba que funciona sin carga, pueden resultar en ciclos excesivos y recalentamiento. Sin embargo, si la sobrecarga del motor detiene la bomba, deje que se enfríe por una hora antes de volver a encenderla. El motor no volverá a funcionar antes de que la sobrecarga se haya enfriado.

BOLSAS DE AIRE (“AIRLOCK”)

Cuando el flujo de la bomba disminuye o se para debido a bolsas de aire, la bomba marcha pero no mueve agua. Una bolsa de aire puede hacer que la bomba se recaliente y falle. Esta bomba posee un orificio “anti-airlock” en el fondo del cuerpo de la bomba para eliminar las bolsas de aire. Si usted sospecha que hay una bolsa de aire, desenchufe la bomba, limpie el orificio “anti-airlock” con un clip de papel o un trozo de alambre y vuelva a activarla. **IMPORTANTE:** Este orificio permite que la bomba comience a cebar en 15 segundos dentro de poca cantidad de agua, tan poco como 1/2”. NUNCA vuelva a activar la bomba en menos de 1/2” de agua. Una fuga desde el orificio “anti-airlock” es normal.

* Lake Chemical Co., Chicago, Illinois, Estados Unidos de America

Modelo 2325

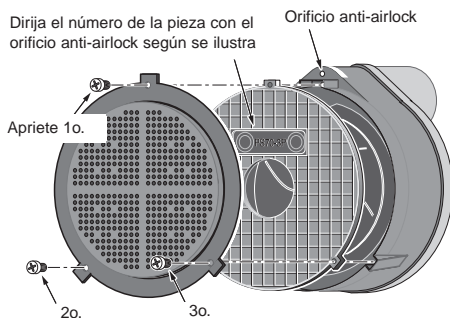


Clave	Descripción	Cant.	N° de Pieza
1	Filtro	1	PS8-5P
2	Protector térmico	1	PS70-3P
3	Impulso	1	PS5-25P
4	Motor	1	**
5	Cordón de alimentación	1	PS117-54-TSU
•	Adaptador de manguera de jardín	1	FT0013-43

** Si el motor falla, reemplace la bomba.

• No ilustrado

Dirija el número de la pieza con el orificio anti-airlock según se ilustra



Ensamble la pantalla y el casco según se ilustra.

CUADRO DE LOCALIZACIÓN Y REPARACIÓN DE FALLAS

SÍNTOMA	CAUSAS PROBABLES	SOLUCIÓN
La bomba no arranca o no funciona	Fusible fundido Bajo voltaje de línea Motor defectuoso Impulsor	Si está fundido, reemplácelo por un fusible del tamaño adecuado Si el voltaje es inferior al mínimo recomendado, compruebe el tamaño de los cables procedentes del interruptor principal de las instalaciones. Si está bien, consulte con la compañía eléctrica Reemplace la bomba Si no gira el rodete, quite el filtro. Localice la causa del atascamiento
La bomba funciona pero no suministra agua o muy poca agua	Bajo voltaje de línea Objeto atascado en el rodete Manguera de jardín de diámetro chico o línea de descarga larga Examine la válvula instalada sin respiradero Bolsa de aire (disminución de flujo) Espirales o dobleces en la manguera	Use únicamente cables de extensión de calibre 14. Use cables de extensión cortos cuando sea necesario Limpie el impulsor Use una manguera de jardín de mayor diámetro o un tubo flexible de 1". Deseche el exceso de manguera. Las mangueras cortas funcionan mejor Taladre un agujero de 1,6 a 3,2 mm (1/16" a 1/8") de diámetro entre la de descarga de la bomba y la válvula de retención Apague la bomba por unos segundos, limpie el orificio “anti-airlock” y luego vuelva a activarla Enderece la manguera

ATTACH ORIGINAL RECEIPT HERE FOR WARRANTY CONSIDERATION.

SIMER warrants to the original consumer purchaser ("Purchaser") of its products that they are free from defects in material or workmanship.

If within twelve (12) months from the date of the original consumer purchase any such product shall prove to be defective, it shall be repaired or replaced at SIMER's option, subject to the terms and conditions set forth below. Your original receipt of purchase is required to determine warranty eligibility.

Exceptions to the Twelve (12) Month Warranty

Product/Model No.	Warranty Period
M40P, M40, BW85P, CM10, CMK	90 days
2330, 2300, 2310, 2955, 2956, 2957, 2960, A5500	2 Years
4" Submersible Well Pumps, 3984, 3983, 2975PC, 2958, 2985, 3075SS	3 Years
Pre-Charge Water System Tank, 3986, 3985, 2956	5 Years
3988, 3995, 3997, 3963	Lifetime

General Terms and Conditions

Purchaser must pay all labor and shipping charges necessary to replace product covered by this warranty. This warranty shall not apply to acts of God, nor shall it apply to products which, in the sole judgement of SIMER, have been subject to negligence, abuse, accident, misapplication, tampering, alteration; nor due to improper installation, operation, maintenance or storage; nor to other than normal application, use or service, including but not limited to, operational failures caused by corrosion, rust or other foreign materials in the system, or operation at pressures in excess of recommended maximums.

Requests for service under this warranty shall be made by returning the defective product to the Retail outlet or to SIMER as soon as possible after the discovery of any alleged defect. SIMER will subsequently take corrective action as promptly as reasonably possible. No requests for service under this warranty will be accepted if received more than 30 days after the term of the warranty.

This warranty sets forth SIMER's sole obligation and purchaser's exclusive remedy for defective products.

SIMER SHALL NOT BE LIABLE FOR ANY CONSEQUENTIAL, INCIDENTAL, OR CONTINGENT DAMAGES WHATSOEVER.

THE FOREGOING WARRANTIES ARE EXCLUSIVE AND IN LIEU OF ALL OTHER EXPRESS WARRANTIES. IMPLIED WARRANTIES, INCLUDING BUT NOT LIMITED TO THE IMPLIED WARRANTIES OF MERCHANTABILITY AND FITNESS FOR A PARTICULAR PURPOSE, SHALL NOT EXTEND BEYOND THE DURATION OF THE APPLICABLE EXPRESS WARRANTIES PROVIDED HEREIN.

Some states do not allow the exclusion or limitation of incidental or consequential damages or limitations on how long an implied warranty lasts, so the above limitations or exclusions may not apply to you. This warranty gives you specific legal rights and you may also have other rights which vary from state to state.

SIMER • 293 Wright Street • Delavan, WI U.S.A. 53115

Phone: 1-800-468-7867/1-800-546-7867 • Fax: 1-800-390-5351 • E-Mail: info@simerpumps.com • Web Site: <http://www.simerpumps.com>

ATTACHER LE REÇU D'ORIGINE ICI À DES FINS DE GARANTIE

SIMER garantit à l'acheteur-utilisateur initial de ses produits ("Acheteur") contre tout défaut de fabrication et de matériaux.

Tout produit reconnu défectueux dans les douze (12) mois qui suivent la date d'achat d'origine sera remplacé ou réparé à la discrétion de SIMER, selon les conditions stipulées ci-dessous. La preuve d'achat est exigée pour déterminer l'admissibilité à la garantie.

Exceptions à la garantie de douze (12) mois

Produits/N° de modèle	Période de garantie
M40P, M40, BW85P, CM10, CMK	90 jours
2330, 2300, 2310, 2955, 2956, 2957, 2960, A5500	2 ans
Pompe pour puits submersibles de 4", 3984, 3983, 2975PC, 2958, 2985, 3075SS	3 ans
Réservoir préchargé de système d'eau, 3986, 3985, 2956	5 ans
3988, 3995, 3997, 3963	À vie

Conditions générales

L'acheteur s'engage à payer tous les frais de main-d'œuvre et d'expédition nécessaires au remplacement du produit couvert par la garantie. Cette garantie ne couvrira pas les cas de force majeure, et ne s'appliquera pas aux produits qui, du seul avis de SIMER, ont fait l'objet de négligence, d'utilisation abusive ou incorrecte, d'accident, de modification ou d'altération; ni aux produits qui n'ont pas été installés, utilisés, entreposés ou entretenus correctement; ni à ceux qui n'ont pas été utilisés ou entretenus normalement, y compris, mais sans s'y limiter, aux produits ayant des pannes de fonctionnement causées par la corrosion, la rouille ou autre corps étranger dans le système, ou à des produits ayant fonctionné à des pressions dépassant la limite maximale recommandée.

Les demandes de service en vertu de la présente garantie seront faites en retournant le produit défectueux au détaillant ou à SIMER dès la découverte de tout défaut allégué. SIMER prendra alors les mesures correctives aussi rapidement qu'il est raisonnablement possible. Aucune demande de service en vertu de la présente garantie ne sera acceptée si elle est reçue plus de 30 jours après l'expiration de la dite garantie.

La présente garantie énonce la totalité des obligations de SIMER et le seul recours possible de l'acheteur dans le cas de produits défectueux.

SIMER NE SERA TENU RESPONSABLE D'AUCUN DOMMAGE INDIRECT, ACCIDENTEL OU FORTUIT QUEL QU'IL SOIT.

LES PRÉSENTES GARANTIES SONT EXCLUSIVES ET TIENNENT LIEU DE TOUTE AUTRE GARANTIE EXPRESSE. LES GARANTIES IMPLICITES, Y COMPRIS, MAIS SANS S'Y LIMITER, LES GARANTIES IMPLICITES AYANT TRAIT À LA COMMERCIALISABILITÉ ET À L'ADAPTATION À UN USAGE PARTICULIER, NE DÉPASSERONT PAS LA DURÉE DES GARANTIES EXPRESSES APPLICABLES STIPULÉES DANS LES PRÉSENTES.

Certaines provinces n'autorisent pas d'exclure ou de limiter les dommages fortuits ou indirects ou de limiter la durée d'une garantie implicite; il se peut donc que les limitations ou exclusions ci-dessus ne s'appliquent pas à votre cas. La présente garantie vous donne des droits juridiques spécifiques et vous pouvez en avoir d'autres qui varient d'une province à l'autre.

SIMER • 293 Wright Street • Delavan, WI U.S.A. 53115

Téléphone: 1-800-468-7867/1-800-546-7867 • Télécopieur: 1-800-390-5351 • Courriel électronique: info@simerpumps.com • Site Web: <http://www.simerpumps.com>

ADHIERA AQUÍ EL RECIBO ORIGINAL PARA VALIDACION DE GARANTÍA

SIMER garantiza al comprador consumidor original ("Comprador") de sus productos, que éstos se encuentran libres de defectos de material o mano de obra.

Si dentro de los doce (12) meses de la fecha original de la compra cualquiera de los productos demostrara estar defectuoso, el mismo será reparado o reemplazado, a opción de SIMER con sujeción a los términos y condiciones expuestos a continuación. Se requiere su recibo original de compra para determinar si se encuentra bajo garantía.

Excepciones a la Garantía por Doce (12) Meses

Producto/Modelo No.	Período de garantía
M40P, M40, BW85P, CM10, CMK	90 días
2330, 2300, 2310, 2955, 2956, 2957, 2960, A5500	2 años
Bombas de pozo sumergibles de 4", 3984, 3983, 2975PC, 2958, 2985, 3075SS	3 años
Tanque precargado del sistema de agua, 3986, 3985, 2956	5 años
3988, 3995, 3997, 3963	De por vida

Términos y Condiciones Generales

El comprador debe pagar todos los gastos de mano de obra y transporte necesarios para reemplazar el producto cubierto por esta garantía. Esta garantía no se aplicará a hechos de fuerza mayor, ni se aplicará a los productos que, a juicio exclusivo de SIMER, hayan sido objeto de negligencia, abuso, accidente, aplicaciones contraindicadas, manejo indebido, alteraciones; ni debido a instalación, funcionamiento, mantenimiento o almacenaje incorrectos; ni a ninguna otra cosa que no sea su aplicación, uso o servicio normales, incluyendo, pero no limitado a, fallas operacionales causadas por corrosión, oxidación u otros elementos extraños en el sistema, o funcionamiento a presión por encima del máximo recomendado.

Los pedidos de servicio bajo los términos de esta garantía serán efectuados mediante la devolución del producto defectuoso al Vendedor o a SIMER, tan pronto como sea posible, después de localizado cualquier supuesto defecto. SIMER tomará luego acción correctiva, tan pronto como sea razonablemente posible. Ningún pedido de servicio bajo esta garantía será aceptado si se recibe más de 30 días después del término de la garantía.

Esta garantía establece la obligación única de SIMER y el remedio exclusivo del comprador en el caso de productos defectuosos.

SIMER NO SERÁ RESPONSABLE POR NINGÚN DAÑO CONSECUENTE, INCIDENTAL O CONTINGENTE DE NINGUNA NATURALEZA.

LAS GARANTÍAS ANTERIORES SON EXCLUSIVAS Y REEMPLAZAN CUALESQUIERA OTRAS GARANTÍAS EXPRESAS. LAS GARANTÍAS IMPLICITAS, INCLUYENDO, PERO NO LIMITADAS A, LAS GARANTÍAS IMPLICITAS DE COMERCIABILIDAD Y APTITUD PARA UN PROPOSITO EN PARTICULAR, NO DEBERÁN EXCEDER EL PERIODO DE DURACION DE LAS GARANTÍAS EXPRESAS APPLICABLES AQUÍ PROVISTAS.

Algunos estados no permiten la exclusión o limitación de daños incidentales o consecuentes ni las limitaciones respecto a la duración de garantías implícitas; de modo que las limitaciones o exclusiones precedentes pueden no aplicarse en su caso. Esta garantía le concede derechos legales específicos. Usted puede tener, además, otros derechos que varían de un estado a otro.

SIMER • 293 Wright Street • Delavan, WI U.S.A. 53115

Teléfono: 1-800-468-7867/1-800-546-7867 • Fax: 1-800-390-5351 • e-Mail (correo electrónico): info@simerpumps.com • Dirección web: <http://www.simerpumps.com>