



SISTEMAS EZ-RO

GUÍA DE INSTALACIÓN Y OPERACIÓN

Para sistemas de ósmosis inversa
con mezclado y tanques atmosféricos

INSTRUCCIONES DE SEGURIDAD

NOTAS

- Este dispositivo debe instalarse únicamente en lugares donde solo personal capacitado lo utilice y realice su mantenimiento.
- Los niños deben estar supervisados para asegurar que no jueguen con el dispositivo.
- La limpieza y el mantenimiento del usuario no deben ser realizados por niños sin supervisión.
- El dispositivo no es apto para ser instalado en un área donde pueda usarse un chorro de agua.
- Si se daña el cable de alimentación, debe reemplazarlo el fabricante, su representante de servicio técnico o una persona con conocimientos similares para evitar riesgos.
- Las sustancias indicadas como reducidas no se encuentran necesariamente en su agua. El sistema se debe mantener de acuerdo con las instrucciones del fabricante, incluido el reemplazo de los cartuchos del filtro.
- Para un funcionamiento satisfactorio del dispositivo, el agua de entrada debe estar dentro de los límites exigidos de características. De lo contrario, la vida útil del cartucho de la membrana de ósmosis inversa (OI) puede acortarse y se anulará su garantía (véase Requisitos para la instalación).
- Solo debe instalarse en la tubería de agua fría. Se puede usar agua templada con una temperatura de hasta 80 °F (26.7 °C).
- No instale el sistema donde quede expuesto a luz solar directa.
- Asegúrese de que la instalación cumpla todas las leyes y normas locales y estatales. Use solamente cinta selladora de roscas de PTFE o cinta de plomería sin una cara adhesiva para sellar las juntas. No use compuestos para tuberías (como pegamentos), barras o compuestos similares en esta unidad, ya que contienen derivados del petróleo que pueden cuartear o quebrar el plástico de la carcasa del filtro.
- El dispositivo está diseñado para estar conectado de manera permanente a las tuberías principales de agua y no para estar conectado mediante un juego de mangueras.
- Antes de instalar el sistema, asegúrese de que el suministro de agua cumpla las siguientes especificaciones de funcionamiento. Si no se cumplen estas especificaciones, puede reducirse la efectividad del sistema y se anulará la garantía. Consulte con su empresa de tratamiento de agua local o un laboratorio certificado de análisis de agua para determinar la calidad del agua.
- No se debe utilizar agua microbiológicamente no segura o de calidad desconocida sin la debida desinfección previa o posterior al paso por el sistema. El sistema EZ-RO de Pentair no brinda protección contra bacterias que causan enfermedades ni elimina las bacterias inofensivas normales.
- El sistema EZ-RO contiene componentes reemplazables que son esenciales para la eficiencia del sistema. El reemplazo del componente de ósmosis inversa debe hacerse con otro de idénticas especificaciones según lo definido por el fabricante para asegurar el mismo rendimiento para la reducción de contaminantes y la misma eficiencia.
- El sistema EZ-RO tiene cartuchos de filtros y un cartucho de membrana de ósmosis inversa incluidos, que tienen vidas útiles limitadas y que son cruciales para la reducción efectiva de los sólidos disueltos totales. El agua del producto debe analizarse en forma periódica para verificar que el sistema funcione de manera adecuada.
- El suministro eléctrico debe instalarse de manera segura en un lugar seco, donde sea poco probable que se humedezca debido a posibles fugas o salpicaduras del procesador de ósmosis inversa o el conjunto del tanque.

ADVERTENCIAS

- La instalación deberá cumplir las normas de electricidad y plomería locales, estatales y nacionales aplicables.
- Este dispositivo debe conectarse a tierra. Está equipado con un cable que tiene un conductor de conexión a tierra y un enchufe con descarga a tierra. El enchufe debe enchufarse en un tomacorriente adecuado que se encuentre instalado y conectado a tierra de acuerdo con todos los códigos y las ordenanzas locales. Si se daña el cable de alimentación, debe reemplazarlo el fabricante, su representante de servicio técnico o una persona con conocimientos similares para evitar riesgos.
- La conexión inadecuada del conductor a tierra del dispositivo puede dar lugar a un riesgo de una descarga eléctrica. Consulte con un electricista o representante de servicio técnico calificado si tiene dudas sobre la instalación adecuada del dispositivo. No modifique el enchufe que viene con el dispositivo. Si no es compatible con el tomacorriente, busque un técnico calificado para que instale el tomacorriente adecuado.

PRECAUCIONES

- El sistema EZ-RO debe estar protegido contra el congelamiento, que puede causar grietas en la carcasa de los filtros y la posterior fuga de agua.
- No use cinta aislante térmica ni un soplete de propano en esta unidad.

SISTEMA DE ÓSMOSIS INVERSA EZ-RO

GUÍA DE INSTALACIÓN Y OPERACIÓN PARA LOS NÚMEROS DE MODELO:

EZ-RO 375/16ATM-BL

EZ-RO 375/30ATM-BL

EZ-RO 375/50ATM-BL

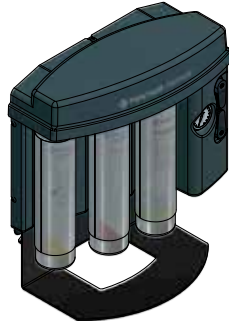
EZ-RO 650/16ATM-BL

EZ-RO 650/30ATM-BL

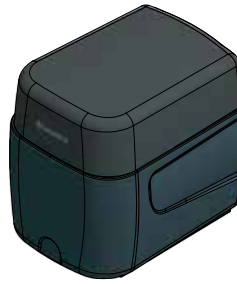
EZ-RO 650/50ATM-BL



Procesador de EZ-RO instalado en la pared



EZ-RO en soporte de piso (opcional)



Tamaños de tanques atmosféricos según el modelo comprado: 16 gal, 30 gal, 50 gal

ÍNDICE

Instrucciones de seguridad.....	2	Limpieza de la membrana de 24 horas.....	14
Introducción.....	3	Llenado del tanque ATM y arranque de la bomba.....	15
Información general.....	4	Limpieza del tanque de compensación.....	16
Desembalaje e inspección.....	4	Ajuste de la válvula de mezclado.....	17
Nombres de las partes.....	5	Conexión al equipo.....	17
Requisitos para la instalación.....	6	Procedimiento de cambio de filtro y limpieza.....	18
Elementos necesarios para la instalación.....	7	Monitor de SDT.....	21
Uso de los accesorios que se colocan a presión.....	7	Resolución de problemas.....	22
Instalación sobre la pared.....	8	Flujo de tubería.....	26
Instalación del soporte de piso opcional.....	8	Guía de limpieza del almacenamiento del agua del ATM.....	27
Conexión de las mangueras.....	9	Partes de repuesto.....	28
Conexión del cable de solenoide y los cables de alimentación.....	11	Dimensiones.....	29
Proceso de inicio y limpieza del sistema.....	12	Información de la garantía.....	30
Tabla del limitador de flujo de la purga.....	13	Información de la certificación de productos de NSF.....	30

INTRODUCCIÓN

Aprovechando tecnología de propiedad exclusiva, el sistema EZ-RO Everpure® de Pentair® suministra agua de alta calidad para diferentes usos, como expreso, café, hielo y bebidas mezcladas. El sistema combina múltiples tecnologías de tratamiento de agua y proporciona una protección superior contra los contaminantes que producen sabor y aroma no deseados. El sistema cumple las normas de calidad de agua de los clientes y de los equipos de expreso, café, té y hielo, que reducen de manera significativa los problemas de sarro y corrosión causados por los altos niveles de sólidos disueltos totales, la dureza del agua† y los cloruros*, al tiempo que reducen la suciedad†, las partículas† y los sólidos disueltos que pueden contaminar o producir sarro en los equipos, o contribuir a la corrosión.

*Cuando han sido instalados, reparados y mantenidos de acuerdo con las instrucciones de instalación y operación de Everpure de Pentair.

† Estos contaminantes no han sido probados durante el funcionamiento ni certificados por NSF®.

INFORMACIÓN GENERAL

Sistema EZ-RO para minerales que contribuyen a la dureza y sólidos totales no deseados

El agua no filtrada puede deteriorar el equipo, lo cual perjudica a los propietarios de empresas de servicios de la industria alimentaria de dos maneras: en los costos operativos y en los ingresos. Como ocurre con la mayoría de los sistemas de ósmosis inversa, el EZ-RO reduce los contaminantes antes de que ingresen al equipo y afecten la experiencia del usuario final.

El sistema EZ-RO reduce los sólidos disueltos totales (SDT) altos a un nivel molecular. Luego vuelve a agregar el calcio y el magnesio del cartucho de agregado de minerales y permite que usted pueda mezclar nuevamente los SDT adicionales según sus requisitos específicos por medio de la válvula de mezclado y el medidor de SDT integrados, lo que lo hace ideal para máquinas de hielo y equipos de preparación de café, té y expreso. Logra agua de calidad del siguiente nivel mediante su facilidad de uso desde la instalación hasta el mantenimiento continuo, la eficiencia del agua y la capacidad de ampliación.

Sistema de calidad que proporciona agua de calidad

El sistema EZ-RO tiene un diseño compacto con válvulas incorporadas de limpieza y derivación, de modo que se reducen los pasos durante la instalación y el servicio. Por eso, aseguramos un desempeño impecable. Los filtros de solución de OI rediseñados filtran los contaminantes, y lo hacen mientras se vuelven a agregar los minerales necesarios para proteger el equipo. Este proceso de agregado de minerales modera la cantidad adecuada de minerales disueltos para lograr la calidad de agua final deseada.

Sencillo: con más partes accesibles y sin códigos SKU extra, este sistema que lo tiene todo hace que las especificaciones, la instalación y el mantenimiento sean más fáciles. Es universal, de modo que los contratistas saben con lo que tienen que lidiar después de la primera vez.

Ampliable: nuestro sistema crece con la empresa gracias a su diseño. El sistema es compacto, pero se puede ampliar sin importar cómo esté instalado: en la pared, de manera autónoma o debajo del mostrador. El sistema cuenta con actualizaciones de filtros o de tanques para cuando aumenten las necesidades operativas.

Eficiente: su pequeña dimensión optimiza el espacio. La tecnología de remineralización salvaguarda la inversión al evitar reemplazos prematuros, ya que la membrana de alto rendimiento recupera hasta el 50 % del agua.

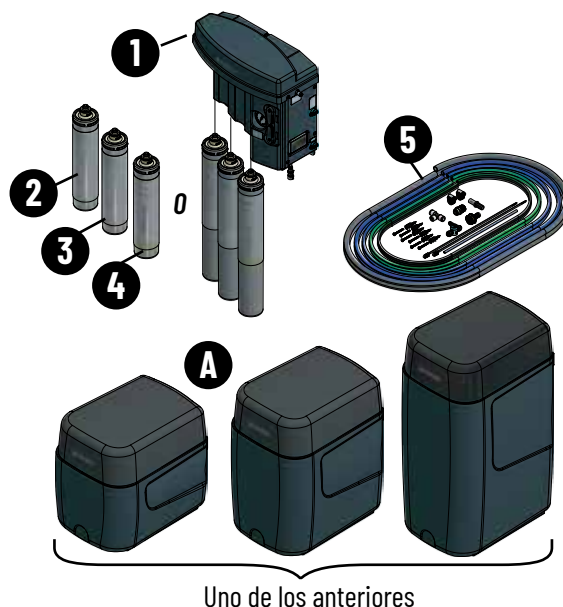
DESEMBALAJE E INSPECCIÓN

Inspeccione la caja de cartón para poder detectar daños. Desempaque y revise con cuidado cada artículo. Informe los daños a la empresa de transporte de inmediato y conserve todos los materiales de empaque.

El sistema EZ-RO de Pentair incluye todos los accesorios necesarios para la instalación, excepto las cámaras de aire para el agua residual. Se proporcionan mangueras de 1/4", 3/8" y 1/2".

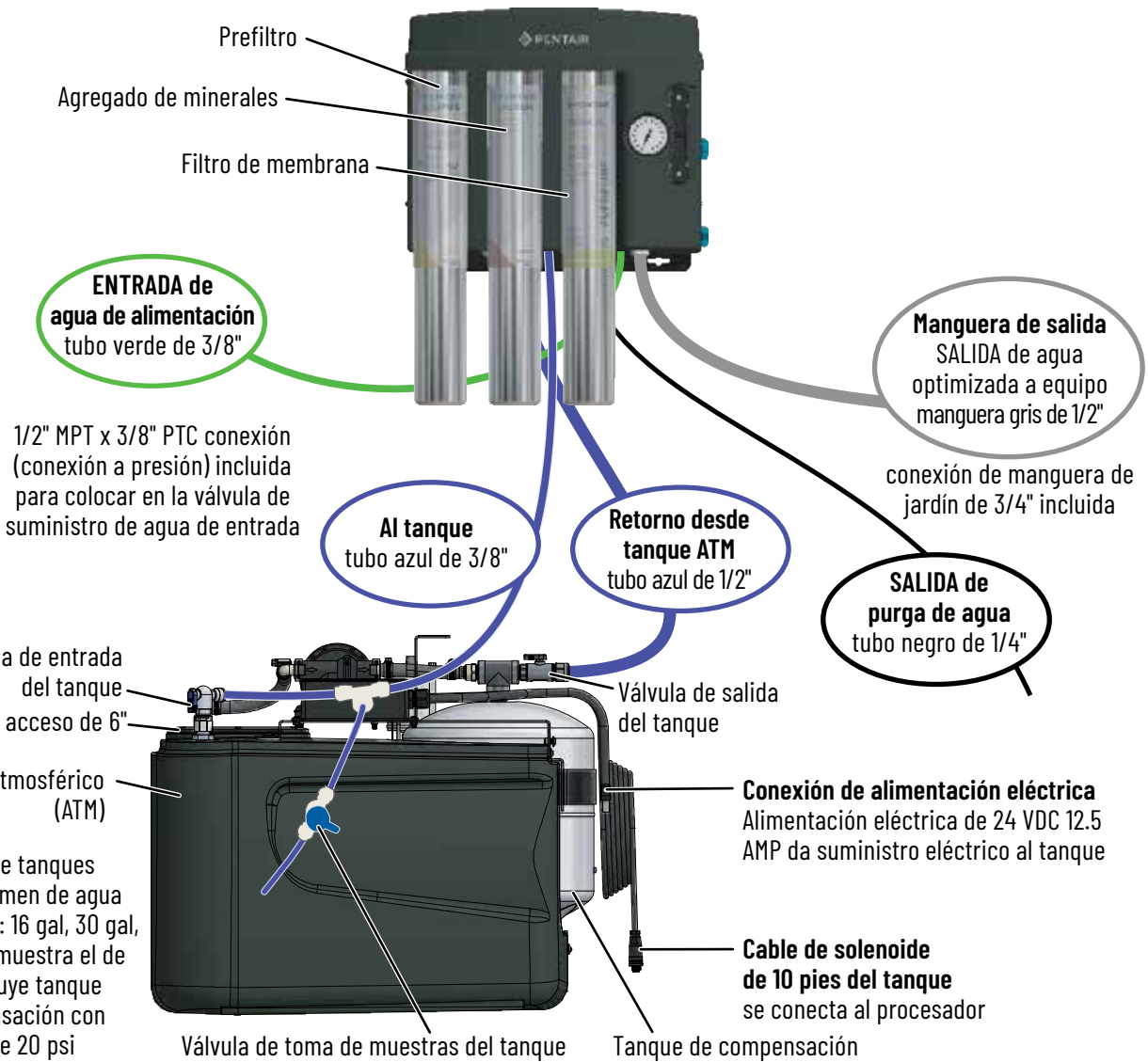
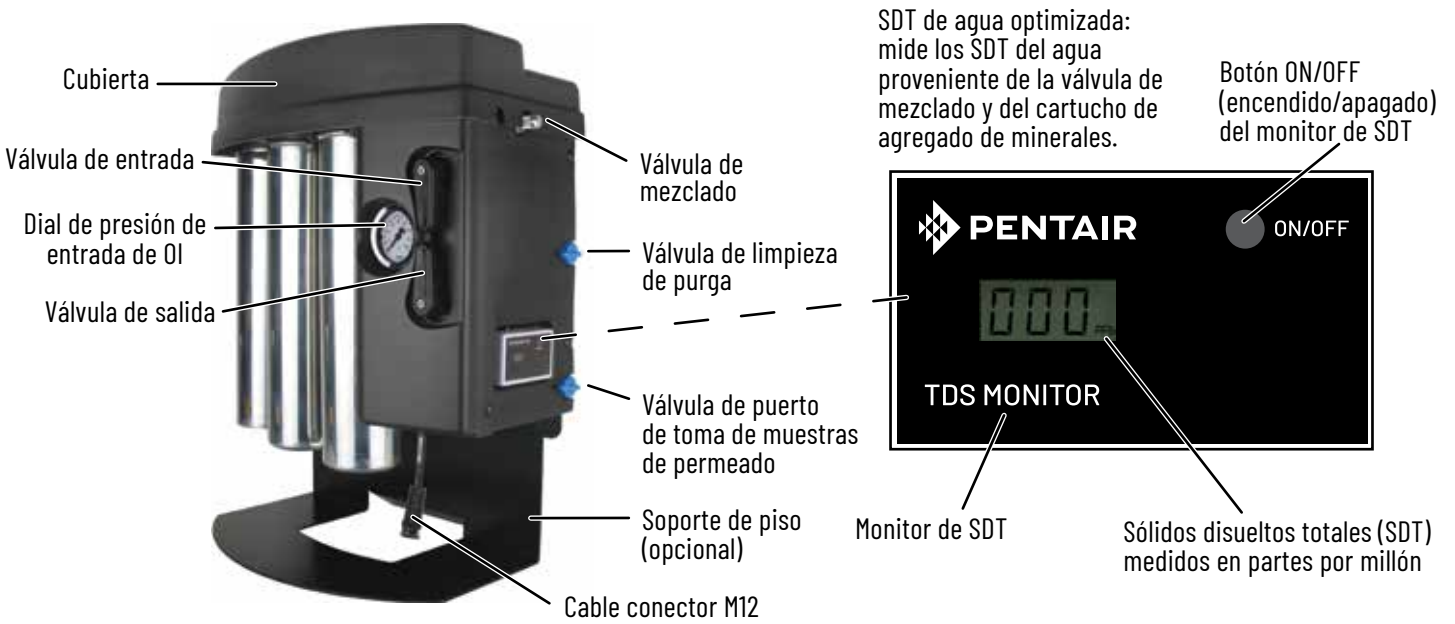
El sistema EZ-RO de Pentair se presenta embalado como una unidad completa en dos cajas. Recibirá lo siguiente:

	Partes	Cantidad
Caja 1	1. Procesador del EZ-RO con enchufe	1
	2. Cartucho de prefiltro	1
	3. Cartucho de agregado de minerales CM tamaño 4 o 7	1
	4. Membrana del EZ-RO: tamaño 200 o 375	1
	5. Kit de instalación; mangueras	1
	6. Guía de instalación y operación (no mostrada)	1
Caja 2	A. Conjunto de tanque atmosférico: 16, 30 o 50 gal	1
Caja 3	Soporte de piso opcional (si se solicita) (Véase la página 26)	1



Antes de armar el sistema EZ-RO, inspeccione las partes. Use la tabla y la ilustración para verificar las partes y las cantidades. Si no tiene esos componentes, no trate de instalar el sistema. Comuníquese con Everpure. Si faltan partes, comuníquese con Atención al Cliente al 800.942.1153 o al 630.307.3000, o escriba a cseverpure@pentair.com.

NOMBRES DE LAS PARTES



REQUISITOS PARA LA INSTALACIÓN

Este producto es para uso comercial solamente y debe instalarse y mantenerse de acuerdo con las instrucciones del fabricante y los códigos de electricidad y plomería de la normativa local.

UBICACIÓN

El sistema debe instalarse en interiores y cerca del

- procesador de ósmosis inversa (OI). El tanque hidroneumático no puede estar a más de 10 pies del procesador de OI debido a las conexiones de mangueras.
- Fuente de agua
- Desagüe (dentro de los 5 pies de distancia de la unidad)
- Equipo atendido (dentro de los 25 pies de distancia de la unidad)

No permita que el procesador o el tanque de almacenamiento se congelen o queden expuestos a lluvia o luz solar directa.

REQUISITOS PARA EL AGUA

Agua de alimentación

Es esencial contar con un caudal y una presión de agua adecuados para la unidad.

El suministro de agua debe tener las siguientes características:

- Agua fría solamente. Se puede usar agua templada de hasta 80 °F (26.7 °C).
- Presión dinámica mínima de 50 psi; presión estática máxima de 100 psi.
- Suministrada por una tubería de agua de 1/2" dedicada para la instalación.

Instale una válvula de bola de paso completo y un manómetro con una rosca de tubo hembra de 1/2" (suministrada por el usuario) para la conexión al hardware de la instalación proporcionado con el sistema.

Química del agua de alimentación

Hacer funcionar el sistema con un suministro de agua que esté fuera de estos parámetros puede provocar fallas prematuras en la membrana.

SDT en alimentación	hasta 1000 ppm
pH de alimentación	5 - 10
Dureza	< 12 granos
Cloro libre	< 3.0 mg/l
Turbidez	< 1.0 NTU
Hierro (Fe)	< 0.1 mg/l
Manganeso	< 0.05 mg/l
Sulfuro de hidrógeno	0.0 mg/l
Silíce	< 20 mg/l

Se debe realizar un análisis del agua antes de instalar el sistema, o puede obtener la información solicitada en su empresa de servicio de agua local. Si el análisis del agua muestra que estos parámetros no están dentro de los rangos, puede ser necesario realizar un pretratamiento adicional o un mantenimiento con mayor frecuencia. Comuníquese con el distribuidor de Everpure para obtener asistencia.

La membrana puede contaminarse con lo siguiente:

- sílice,
- floculantes tales como el alumbre o los polímeros catiónicos,
- durezas, hierro, manganeso y sulfuro de hidrógeno.

La presencia de sílice o floculantes en el agua de alimentación puede requerir un pretratamiento químico especial o el reemplazo más frecuente de la membrana. **Tenga en cuenta que los problemas de la membrana debido a contaminación no están cubiertos por la garantía.**

DESAGÜE

El desagüe debería:

- ubicarse dentro los 5 pies de distancia de la unidad,
- tener un espacio de aire que cumpla las normas locales.

El desagüe debe:

- permitir un flujo mínimo de 2 galones por minuto;
- permitir el acceso para la configuración y el servicio del sistema

TANQUE DE ALMACENAMIENTO

El tanque debe estar ubicado a **10 pies o menos** de la unidad de procesamiento del agua. El piso debajo del tanque de almacenamiento debe ser liso, estar limpio y libre de objetos cortantes que pudieran rayar o pinchar la parte inferior del tanque.

TUBERÍAS DE AGUA OPTIMIZADA AL EQUIPO

Las mangueras, tuberías y conectores correspondientes que conectan las tuberías de agua optimizada al equipo deben ser de material de grado alimentario y cumplir las normas de NSF 51 o 61 con una calificación de presión mínima de 100 psi.

El agua optimizada puede reaccionar con la mayoría de las mangueras de metal y producir un gusto no deseado. Las mangueras para bebidas opacos reforzados o de plástico son opciones aceptables para la distribución de agua optimizada. Las mangueras o las mangueras de un diámetro interno de 1/2" o mayor minimizarán la caída de la presión.

ELEMENTOS NECESARIOS PARA LA INSTALACIÓN

En la mayoría de los casos, herramientas de mano comunes y materiales de plomería aptos para usar con agua potable son todo lo que se necesita para la instalación del sistema. La configuración y calibración del sistema requieren un equipo especial.

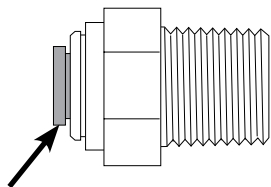
- 2 contenedores con graduación de 32 onzas o 1000 ml
- cronómetro
- manómetro
- inflador de neumático de bicicleta con válvula Schrader
- medidor de SDT
- cortador de mangueras
- lápiz o lapicera
- lejía de uso hogareño al 5.25 % o desinfectante equivalente
- válvula de bola de paso completo con rosca NPT hembra de 1/2"
- destornillador Phillips
- cinta de PTFE
- llave ajustable
- sujetacables
- accesorio para espacio de aire (opcional)
- grampas para mangueras de 1/4" (incluidas)
- grasa de plomería de grado alimentario (NSF)
- recipiente de 5 galones (recomendado para la limpieza)
- 4 anclajes de pared para dar soporte al procesador de manera adecuada en las paredes del área de la instalación (incluidos para muro seco, con tarugos para madera) **O** bien, superficie despejada para colocar el procesador en un soporte (opcional)

NOTA: consulte con un inspector local de edificios para conocer los permisos y aprobaciones obligatorias para instalar este sistema. Es posible que se soliciten equipos adicionales. La instalación debe cumplir todos los códigos locales y nacionales.

USO DE ACCESORIOS QUE SE COLOCAN A PRESIÓN

Sepa cómo usar las conexiones de las mangueras antes de proceder.

Descripción del accesorio



Boquilla/sujetador (gris oscuro)

Preparación de las mangueras

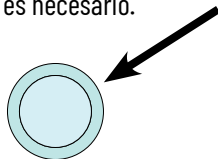
La parte exterior de las mangueras debe estar libre de muescas o grietas.



Corte las mangueras con un cortador para mangueras adecuado para lograr cortes redondeados y limpios.



Después de hacer los cortes, asegúrese de que el extremo de la manguera sea redondo. Corrijalo si es necesario.

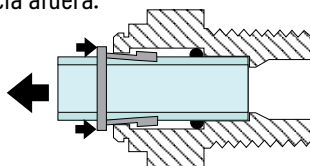


Marque en la manguera la profundidad que debe ingresar. Esto permitirá saber cuándo la manguera esté totalmente insertado.

Tamaño y color de la manguera	Profundidad de inserción hasta la marca
Negro de 1/4"	1/2" a 5/8"
Verde de 3/8"	3/4" a 7/8"
Azul de 1/2"	1" a 1-1/8"

Para retirar la manguera

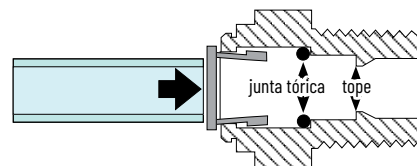
Presione la boquilla hacia adentro para liberar los sujetadores mientras tira de la manguera hacia afuera.



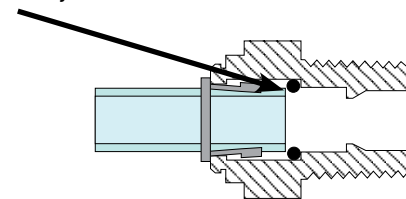
Para conectar la manguera

Lubrique y humedezca el extremo de la manguera con agua.

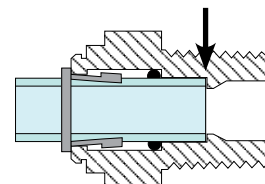
Empuje la manguera en línea recta hacia adentro.



Sentirá resistencia cuando la manguera llegue a la junta tórica.



Siga empujando hasta superar la resistencia y siga hasta que la manguera se asiente en el tope. Verifique la marca que haya hecho en la manguera para asegurar que la manguera esté insertado lo suficiente.



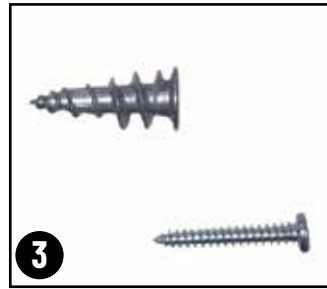
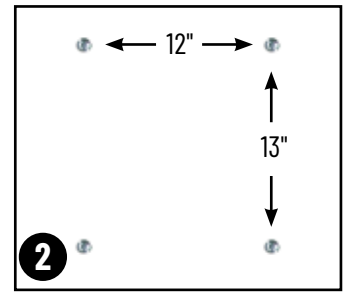
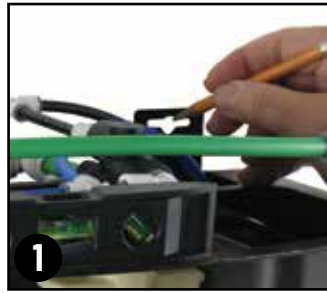
INSTALACIÓN SOBRE LA PARED

Ubique el sistema cerca del equipo, el desagüe y la fuente de agua.

- No bloquee el acceso a los controles y filtros.
- Deje un espacio libre de 3" por lo menos debajo de los cartuchos para retirarlos.
- Instale el procesador donde esté bien sostenido.
- Use los anclajes de pared o los pernos adecuados, ajuste los anclajes en la pared de hormigón o los tornillos directamente en los tarugos del muro seco. Si usa elementos de sujeción para hormigón, siga las instrucciones del fabricante.

NOTA: si hace la instalación sobre un muro seco, ubique los tarugos. Asegúrese de que al menos dos de los anclajes vayan a estar sujetos en los tarugos.

1. Afloje los tornillos Phillips de la parte trasera para retirar la cubierta superior del procesador de OI. Use un nivel para trazar una línea donde vaya a estar la parte superior o la inferior del soporte. Sostenga el procesador de OI sobre la línea en la posición en la que vaya a ser instalado y marque los cuatro orificios en el soporte.
2. Asegure el procesador de OI a la pared con los anclajes adecuados para pared. Use tornillos que permitan el espacio suficiente para instalar el soporte.
3. Cómo usar los anclajes de tarugos/muro seco proporcionados:
 - a. Con un destornillador Phillips número 2, presione el anclaje de tarugo/muro seco levemente hacia el interior de la pared. Aplicando presión, gire el anclaje. Si toca el tarugo de madera, aumente la presión. Continúe girando el anclaje hasta que no sobresalga.
 - b. Inserte el tornillo en el anclaje y atorníllelo.



3. Enganche el procesador sobre los cuatro tornillos.
4. Deslice el procesador hacia un lado y ajuste los tornillos.
 - Puede no colocar la cubierta hasta después de hacer la limpieza final.



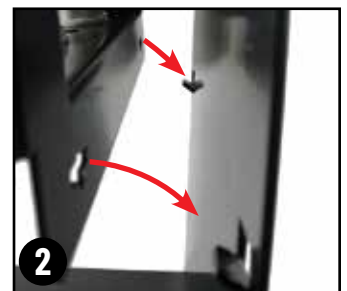
INSTALACIÓN DEL SOPORTE DE PISO OPCIONAL

Ubique el sistema en un lugar seguro que esté cerca del equipo, desagüe y fuente de agua.

El número de parte del kit del soporte de piso es EV315968.

- No bloquee el acceso a los controles y filtros.

1. Observe los orificios para los tornillos y las lengüetas del soporte de piso.
 - En los modelos 375 (tamaño de 4 envases: 14.5" de largo), use las lengüetas y los orificios para tornillos inferiores.
 - En los modelos 650 (tamaño de 7 envases: 20.75" de largo), use las lengüetas y los orificios para tornillos superiores.
2. Enganche los dos orificios adecuados de la parte trasera del procesador sobre las dos lengüetas del soporte de piso.
3. Desde la parte trasera del soporte, atornille el soporte y el procesador juntos.
 - Puede no colocar la cubierta hasta después de hacer la limpieza final.



CONEXIÓN DE LAS MANGUERAS

NOTA:

- Siga las instrucciones de Uso de los accesorios a presión, (pág. 7) al conectar las mangueras a los accesorios.
- En las conexiones, asegúrese de que las mangueras estén cortados lo más rectos posible.
- En el kit del soporte de piso opcional, se incluyen codos para evitar que las mangueras se doblen demasiado y, de este modo, evitar las fugas.
- Instale el tanque cerca del procesador, a una distancia de 10 pies o menos.

Conexiones de mangueras de entrada (tubo verde de 3/8")

1. Instale la manguera **verde** de 3/8" al puerto de la ENTRADA DE AGUA DE ALIMENTACIÓN (FEED WATER IN) en la parte inferior del procesador de OI.
2. Cierre la válvula de suministro de agua entrante. Aplique tres vueltas de cinta de PTFE a las roscas NPT de 1/2" x 3/8" que se colocan a presión. Atornille el accesorio a las roscas NPT en la válvula de suministro de agua; ajústelo a mano y a no más de 2 lbs-pie de torque. Deje la manguera suficiente como para hacer reparaciones y córtelo según la longitud necesaria. Inserte el otro extremo de la manguera **verde** de 3/8" al accesorio que se conecta a presión de 3/8" instalado en el suministro de agua entrante.

Conexiones de mangueras de desagüe (tubo negro de 1/4")

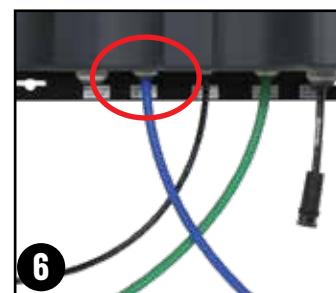
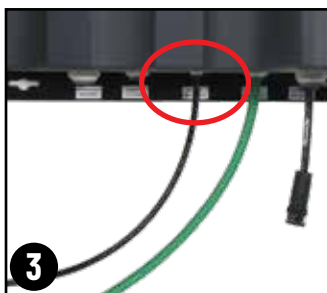
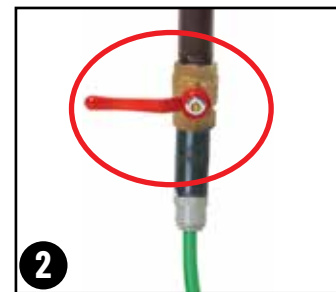
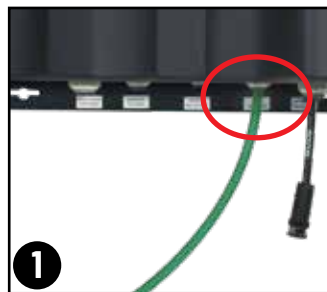
3. Instale la manguera **negro** de 1/4" al puerto de la SALIDA DE AGUA DE PURGA (REJECT WATER OUT).
4. Instale el otro extremo de la manguera **negro** de 1/4" a un espacio de aire que cumpla los códigos locales Pentair ofrece espacios de aire. (número de parte opcional: 164-89905)
5. Instale el espacio de aire a una tubería de desagüe. Ajuste la manguera de manera segura, ya que la bomba del permeado sacudirá la tubería de desagüe.

Conexiones de mangueras al tanque (tubo azul de 3/8")

6. Instale la manguera **azul** de 3/8" al puerto de AL TANQUE en el procesador de OI.

Instalación de la T con la válvula de toma de muestras del tanque

7. Instale una T con una válvula de toma de muestras en un lugar conveniente en la manguera azul de 3/8" que acaba de instalar. Esta se usará para tomar muestras del agua que va hacia el tanque y que se usa para limpiar los cartuchos. Asegúrese de que la válvula se encuentre cerrada y de que el extremo de la manguera permanezca limpio.
8. Dirija el otro extremo de la manguera **azul** de 3/8" que va AL TANQUE al fregadero o al desagüe.
 - La conexión al tanque ATM se hará después del proceso de limpieza.



Unión T
Válvula de toma de muestras del tanque (cerrada)

Opción de ubicación del monitor de SDT:

El monitor de SDT se puede retirar de la posición lateral y colocarse en la parte delantera del procesador con la cinta de velcro (proporcionada).



CONEXIÓN DE LAS MANGUERAS (CONTINUACIÓN)

Conexiones de mangueras de retorno del tanque ATM (tubo azul de 1/2")

9. Instale la manguera azul de 1/2" al puerto de REGRESO DEL TANQUE ATM en el procesador de OI.
10. Corte la manguera con la longitud necesaria para hacer la conexión al tanque y deje algo extra para el mantenimiento del sistema y el tanque. Instale el otro extremo de la manguera azul de 1/2" en la válvula de SALIDA DEL TANQUE ATM (ATM TANK OUTLET) en el tanque. Asegúrese de que la manguera esté insertado hasta pasar la segunda junta tórica en el accesorio.

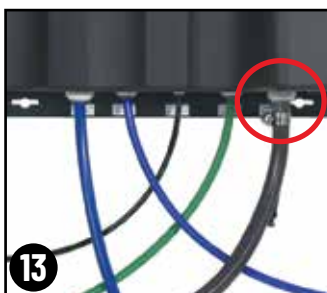
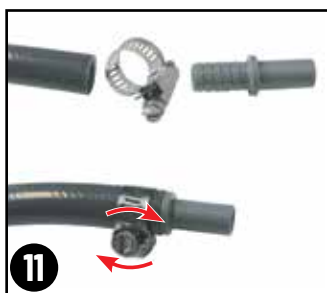
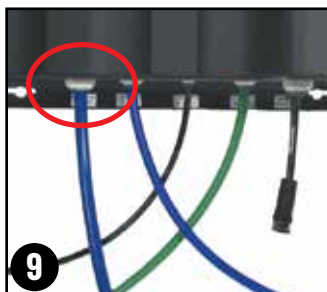
NOTA: corte las mangueras con un cortador para mangueras adecuado para lograr cortes redondos y limpios.

Si utiliza la conexión de la manguera de salida (manguera gris de 1/2"):

11. Deslice la abrazadera por la manguera gris de 1/2". Inserte el adaptador de púas de la manguera de 1/2" en la manguera. Deslice la abrazadera hasta cerca del extremo de la manguera y ajústela firmemente.
12. Asegúrese de que la válvula de SALIDA DEL TANQUE ATM esté abierta.
13. Conecte el conjunto del adaptador de 1/2" y la manguera al puerto de SALIDA DE AGUA OPTIMIZADA del procesador de OI.
14. Dirija el otro extremo de la manguera gris de agua optimizada hacia un fregadero o un desagüe limpios.

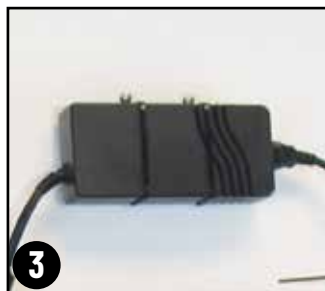
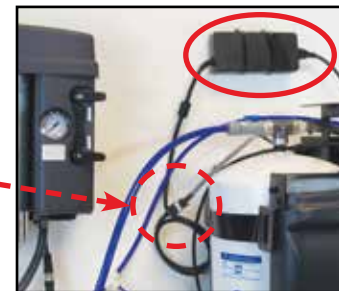
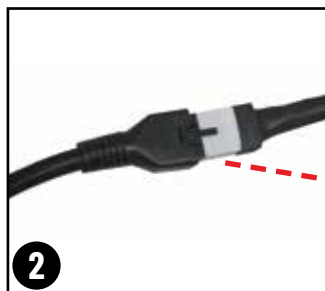
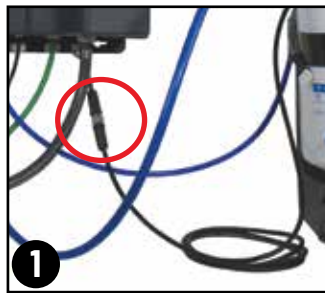
IMPORTANTE: no conecte la manguera al equipo todavía.

La conexión al equipo se hará después del proceso de limpieza.



CONEXIÓN DEL CABLE DE SOLENOIDE Y LOS CABLES DE ALIMENTACIÓN

1. Conecte el cable conector M12 desde el tanque ATM al procesador de OI. Este cable controla la energía que va a la válvula solenoide de OI. El cable tiene 9 pies de longitud. (Se puede usar un conector M12 de 2 pines para extensiones en caso de ser necesario; no se incluye).
2. Conecte el suministro eléctrico al cable de alimentación de energía del tanque ATM.
3. Instale de manera segura el bloque de suministro eléctrico en un lugar seco. Coloque dos bandas de sujeción (incluidas) y atornille las bandas a la pared. Asegúrese de que el largo del cable puede llegar hasta el tomacorriente de la pared.



IMPORTANTE: no enchufe el cable todavía,

VISTA GENERAL DE LA INSTALACIÓN COMPLETADA



PROCESO DE INICIO Y LIMPIEZA DEL SISTEMA

SELECCIÓN DEL LIMITADOR DE FLUJO DE LA PURGA

1. Instale el prefiltro en la posición izquierda más alejada y el cartucho de agregado de minerales en la posición del medio. Alinee las lengüetas con los extremos de los cartuchos en los soportes. Presione hacia arriba y gire un cuarto.
2. Asegúrese de que el conector de la membrana esté instalado.

El procesador viene con un limitador de flujo de la purga estándar preinstalado (**gris**). Las condiciones del agua y el tamaño del filtro de la membrana de OI determinarán el color del limitador de flujo necesario para tener un sistema EZ-RO con el funcionamiento más eficiente.

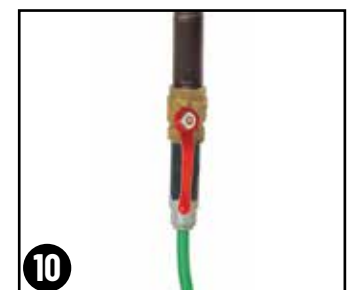
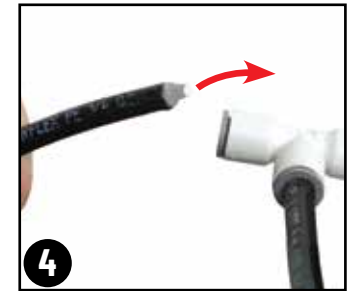
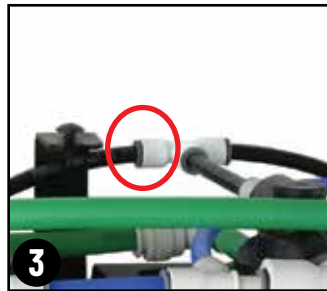
Tome nota de las condiciones del agua entrante en cuanto a los SDT (sólidos disueltos totales) medidos en ppm (partes por millón) y la presión del agua de alimentación medida en psi. Luego, vea la Tabla del limitador de flujo de la purga en la página 13. Siga la tabla según el tamaño del sistema: EZ-375 o EZ-650.

Si la tabla recomienda usar el limitador de flujo **gris**, salte los pasos 3 a 6.

3. El limitador de flujo de la purga que necesitará reemplazarse se encuentra en el lado izquierdo de la unión T de 1/4" en la parte superior del procesador conectada a la manguera negro.
4. Presione la boquilla gris en el accesorio y tire de la manguera negro de la izquierda para sacarlo de la unión T de 1/4". Consulte el Uso de los accesorios a presión, en la página 7. Saque el limitador de flujo de capilar gris. Esta tarea puede requerir el uso de una pinza pequeña.
5. Después de revisar la Tabla del limitador de flujo de la purga, seleccione de la bolsa que contiene el manual el color del limitador de flujo que mejor se adecue a sus requisitos de agua. Los colores incluidos son **verde, azul, blanco y naranja**. (El **gris** está preinstalado.)
6. Inserte el limitador de flujo seleccionado en la manguera **negro** de 1/4". Inserte firmemente la manguera **negro** en la unión T de 1/4".

LIMPIEZA DE PREFILTROS

7. **Abra** la válvula de limpieza de la purga. Es la manivela **azul** que está en la parte **media**. **Abierta = apunta hacia abajo**.
8. Asegúrese de que la válvula del puerto de toma de muestras de permeado esté en la posición **cerrada**. Es la manivela **azul** que está en la parte **inferior**. **Cerrada = apunta hacia la izquierda**.
9. Gire las válvulas del procesador de OI hasta las siguientes posiciones:
Válvula de entrada: manivela negra superior **apuntando hacia abajo** (abierta).
Válvula de salida: manivela negra inferior **apuntando hacia la derecha** (cerrada).
10. Abra el agua de alimentación desde la fuente. Después del paso 11 de conexión de la energía:



- El agua comenzará a llenar el procesador de OI y el prefiltro.
- El manómetro indicará una mayor presión.
- Verifique la posible existencia de fugas. Corte el agua y repare las fugas si es necesario. Vuelva a comenzar el paso 10.

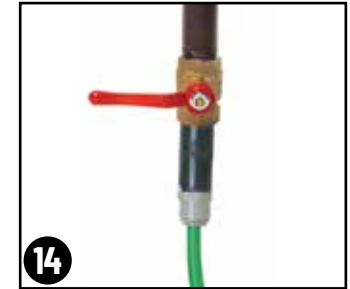
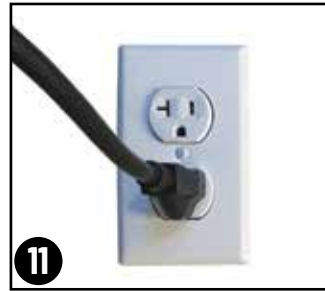
PROCESO DE INICIO Y LIMPIEZA DEL SISTEMA (CONTINUACIÓN)

11. Conecte el suministro eléctrico del tanque al tomacorriente de la pared.
12. Verifique la luz de estado del sistema: amarillo indica que el tanque está a nivel bajo.
 - El procesador de OI dará energía a la solenoide y el agua comenzará a fluir al desagüe y a través de la tubería AL TANQUE (TO TANK) que está asegurada en el fregadero.
 - Verifique la posible existencia de fugas. Corte el agua y repare las fugas si es necesario. Vuelva a permitir que corra el agua de alimentación después de las reparaciones.

NOTA: es posible que la bomba se encienda rápidamente y que, luego, se apague. Si la bomba continúa funcionando, desconecte la alimentación eléctrica, revise el tanque ATM para confirmar que el sensor de nivel bajo esté conectado y que no haya agua en el tanque. Vuelva a conectar la energía eléctrica. Consulte la sección de Resolución de problemas.

LIMPIEZA DE 5 MINUTOS DEL PREFILTRO Y DEL CARTUCHO DE AGREGADO DE MINERALES.

13. Limpie el prefiltro y el cartucho de agregado de minerales durante 5 minutos o hasta que el agua salga transparente.
 - Con la energía conectada y la válvula solenoide abierta, la limpieza se realizará a través de la salida de la purga y del puerto AL TANQUE (TO TANK) en esta ocasión.



ELIMINE LA PRESIÓN DEL SISTEMA

14. Cierre el agua de alimentación desde la fuente.
15. La presión deberá caer hasta 0 psi.

NOTA: deje la unidad encendida.



TABLA DEL LIMITADOR DE FLUJO DE LA PURGA

Módulo de OI EZ-375375 - Guía del limitador de flujo de la tubería de la purga - Sistemas de tanque ATM			
Índice de producción de permeado de Ole	Alto	Medio	Bajo
AGUA DE ALIMENTACIÓN SDT / PPM	<i>psi mayor de 70 o l/min mayor de 0.75</i>	<i>psi entre 50 y 70 o l/min entre 0.5 y 0.75</i>	<i>Presión baja / Temperatura baja l/min menor de 0.50</i>
Agua blanda y > 300	BLANCO 1.052 l/min*	AZUL 0.7 l/min	VERDE 0.5 l/min
300 a 800	BLANCO 1.052 l/min*	BLANCO 1.052 l/min*	AZUL 0.7 l/min
800 a 1200	GRIS 1.577 l/min	GRIS 1.577 l/min	BLANCO 1.052 l/min*

Módulo de OI EZ-650375 - Guía del limitador de flujo de la tubería de la purga - Sistemas de tanque ATM			
Índice de producción de permeado de Ole	Alto	Medio	Bajo
AGUA DE ALIMENTACIÓN SDT / PPM	<i>psi mayor de 70 o l/min mayor de 1.4</i>	<i>psi entre 50 y 70 o l/min entre 0.9 & 1.4</i>	<i>Presión baja / Temperatura baja l/min menor de 0.90</i>
Agua blanda y > 300	GRIS 1.577 l/min	BLANCO 1.052 l/min*	AZUL 0.7 l/min
300 a 800	GRIS 1.577 l/min	GRIS 1.577 l/min	BLANCO 1.052 l/min*
800 a 1200	NARANJA 2.000 l/min	NARANJA 2.000 l/min	GRIS 1.577 l/min

*El limitador de flujo GRIS de 1.577 l/min viene preinstalado en el procesador de OI.

El índice de producción puede ser entre alto, mediano y bajo a causa de la temperatura del agua, la presión de entrada (psi) y los SDT del agua. Análisis de NSF realizado en condiciones de agua entrante de 750 ppm de SDT y a 50 psi, usando el limitador de flujo de la purga según lo indicado.

LIMPIEZA DE MEMBRANA DE 24 HORAS

1. Asegúrese de que la presión del sistema esté a 0 psi.
2. Retire el tapón de la membrana. Gírelo hacia la izquierda y tire hacia abajo.
3. Guarde el tapón para uso futuro debajo de la cubierta..
4. Instale el cartucho de la membrana de OI proporcionado (EZ-375 o EZ-650) en la posición más alejada hacia la derecha.
5. Abra el agua de alimentación desde la fuente.
 - El agua comenzará a llenar el procesador de OI.
 - El agua comenzará a salir con gran caudal desde la salida de purga y la manguera del puerto AL TANQUE (TO TANK).
 - Asegúrese de que ambas tuberías estén aseguradas y con agua que fluya hacia el desagüe.
6. Limpie el sistema a través de la salida de purga y del puerto AL TANQUE (TO TANK) durante **1 hora**.
7. Después de 1 hora, **cierre** la válvula de limpieza de purga. Es la manivela **azul** que está en la parte media.

Cerrada = apunta hacia la izquierda.

Ahora, gire la perilla de la válvula de mezclado hacia la derecha hasta que se detenga en la posición totalmente cerrada.

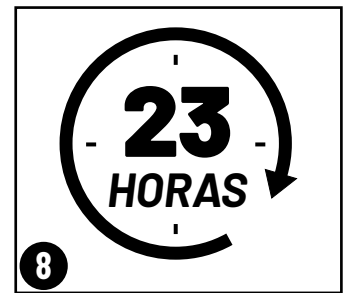
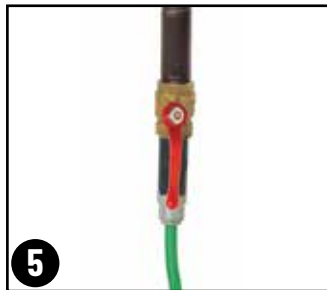
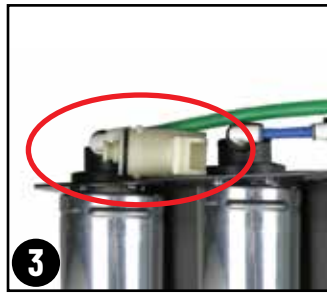
8. Continúe la limpieza durante otras 23 horas.
9. Recomendación: use un cilindro con graduación, registre el flujo de agua optimizada y el flujo de la purga en onzas/minuto o en ml/minuto. Llene el cilindro con graduación durante un minuto para cada uno.

Anote los valores aquí:

Agua optimizada _____ oz o ml _____ /min

Agua de purga _____ oz o ml _____ /min

NOTA: el volumen del agua de purga en un minuto probablemente supere las 32 oz/1,000 ml. Use un contenedor grande o acumule las muestras en varios contenedores y junte todos los volúmenes obtenidos.



LLENADO DEL TANQUE ATM Y ARRANQUE DE LA BOMBA

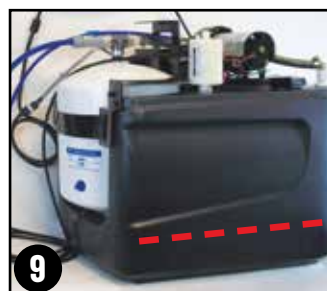
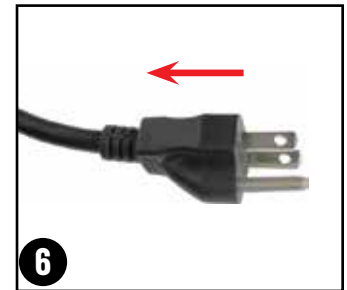
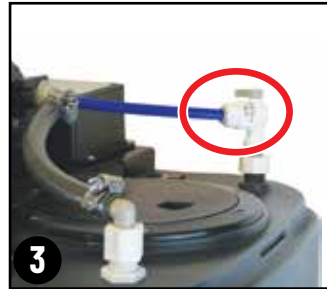
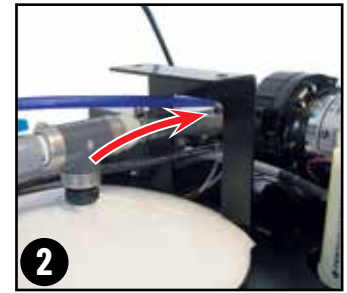
- Después de 23 horas, detenga la limpieza del sistema cerrando la válvula de entrada: gírela 90 grados para que apunte hacia la derecha.
- Coloque las mangueras **azules** de 3/8" AL TANQUE (TO TANK) hacia la ENTRADA DEL TANQUE (TANK INLET) en los soportes para que la cubierta del tanque se pueda cerrar de manera correcta. Corte la manguera con una longitud que permita el mantenimiento del sistema y el tanque.
- Instale el extremo de la manguera **azul** de 3/8" AL TANQUE (TO TANK) en la ENTRADA DEL TANQUE ATM (ATM TANK INLET) del tanque.
- En el procesador de OI, gire la válvula de entrada hasta la posición abierta (debe apuntar hacia abajo).
- En el tanque, abra la válvula de ENTRADA DEL TANQUE ATM (ATM TANK INLET). Verifique la existencia de posibles fugas en la válvula de entrada o el interruptor de flotador. Repárelas en caso de ser necesario.
- Desconecte el suministro de energía del tanque.
- Abra la tapa o el puerto de acceso de 6" del tanque ATM e inserte la manguera gris de 1/2" de salida de agua optimizada en el tanque para agregar agua al tanque ATM.
- Gire la válvula de entrada y la válvula de salida hasta la posición de derivación (ambas deben apuntar hacia la derecha). Sostenga firmemente la manguera.
- Agregue agua en el tanque hasta 1/4 de su capacidad.
- Cuando el tanque ATM esté lleno hasta aproximadamente 1/4, abra la válvula de entrada (debe apuntar hacia abajo) en el procesador de OI. El agua debe dejar de fluir desde la manguera gris. Vuelva a instalar la manguera gris en el fregadero para que no se salpique el tanque de compensación.

IMPORTANTE: mantenga la válvula de salida del procesador de OI en la posición cerrada (debe apuntar hacia la derecha).

- Conecte el suministro eléctrico al tomacorriente de la pared.
 - La bomba debería comenzar a funcionar y el agua fluirá desde la bomba al tanque de compensación. El estado del sistema del tanque ATM mostrará una luz **verde** intermitente. Verifique que la válvula de salida de tanque ATM esté en posición cerrada.
 - Si la luz es **amarilla intermitente**, es posible que el sensor de nivel bajo no haya reconocido el agua la primera vez que se encendió el equipo. La luz amarilla estará intermitente durante 5 minutos, luego, la bomba se activará de nuevo.
 - Si la luz **amarilla queda fija**, indica que el sensor de nivel bajo no encuentra agua y será necesario llenar más el tanque para que se active la bomba.
 - La bomba se apagará cuando el tanque de compensación y la tubería alcancen una presión de 60 a 70 psi.

NOTA: puede ser útil abrir y cerrar rápidamente la válvula de salida en el procesador de OI para liberar el aire que pueda estar atrapado en la tubería. Hacerlo dos o tres veces debería ser suficiente. Libere el aire atrapado y el agua de la salida de agua optimizada de la manguera de 1/2" gris en el fregadero o el desagüe.

- A esta altura, el agua estará llenando el tanque ATM también desde el procesador de OI. Cuando se llene sin bomba, la luz de estado del sistema será **azul**.



LLENADO DEL TANQUE ATM Y ARRANQUE DE LA BOMBA (CONTINUACIÓN)

12. Deje que el tanque ATM se llene totalmente. La luz de estado del sistema del tanque ATM pasa de **azul** a **verde**.
- La luz de estado del sistema **verde** fija indica que el tanque ATM está lleno y que el sensor de nivel alto lo ha detectado

NOTA: si el agua no se detiene y el estado del sistema no es **verde**, verifique la conexión del sensor de nivel alto. Consulte la sección de Resolución de problemas.



LIMPIEZA DEL TANQUE DE COMPENSACIÓN

- Desconecte el suministro de energía del tanque.
- Abra lentamente la válvula de salida del procesador de OI para comenzar a drenar el agua del tanque de compensación a través de la manguera gris conectada al fregadero. Cuando se detenga el caudal de la manguera de salida, el tanque de compensación estará vacío.

- Cierre la válvula de salida del procesador de OI cuando el tanque de compensación esté vacío.

NOTA: los pasos 2 y 3 pueden completarse de manera alternativa usando la VÁLVULA DE SALIDA DEL TANQUE ATM (ATM TANK OUTLET VALVE).

- Conecte el suministro eléctrico al tomacorriente de la pared. La bomba debería comenzar a funcionar y a llenar el tanque de compensación como en el paso 11 de la página anterior.
- REPITA LOS PASOS 1 a 4 un total de 5 veces para limpiar el tanque de compensación. Después de la quinta vez de limpiar el tanque de compensación, vaya al paso 6.

- Abra la válvula de salida del procesador de OI para permitir que el agua drene completamente del tanque ATM. La bomba estará enviando agua todo ese tiempo.

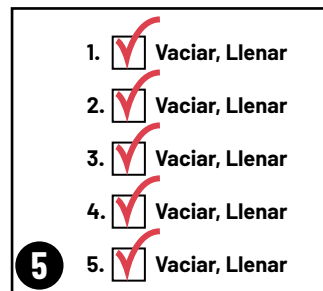
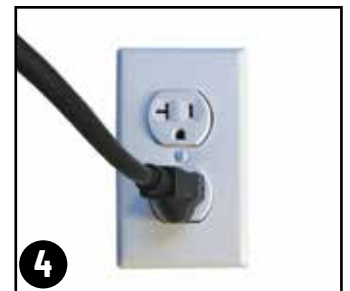
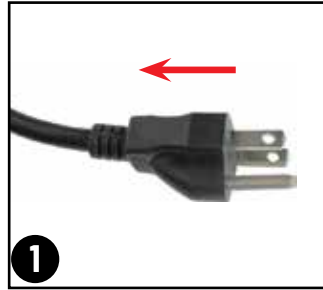
- La bomba se apagará cuando el tanque esté casi vacío o cuando quede expuesto el sensor de nivel bajo. La luz de estado del sistema deberá ser **amarilla**. Drene también el tanque de compensación hasta que se vacíe; el flujo de agua desde la salida de agua optimizada prácticamente se detendrá.

NOTA: el agua estará llenando el tanque ATM desde el procesador de OI en esta ocasión. Eso es lo esperable.

- Una vez que el sensor de nivel bajo de agua detecte agua nuevamente, la luz de estado del sistema será **amarilla intermitente** para indicar que la bomba está en retardo de 5 minutos.

- Cierre la válvula de salida en el procesador de OI para permitir que el tanque ATM continúe el proceso de llenado.

- El agua estará llenando el tanque ATM desde la ENTRADA DEL TANQUE ATM (ATM TANK INLET).
- El estado del sistema del tanque ATM indicará que hay un nivel bajo; una vez que el agua alcance el interruptor de nivel bajo; el retardo de la bomba comenzará con luz amarilla intermitente. (El retardo de la bomba es de 5 minutos).
- La bomba comenzará el ciclo de llenado del tanque de compensación del ATM y es posible que provoque una situación de nivel bajo repetidamente hasta que la tubería de salida del



tanque ATM se presurice de 70 a 60 psi. Es normal. Llene el tanque ATM totalmente. El estado del sistema indicará una luz verde fija y el flujo de drenaje / al tanque de agua se detendrá.

LIMPIEZA DEL TANQUE DE COMPENSACIÓN (CONTINUACIÓN) CONEXIÓN AL EQUIPO

- Deje que el tanque ATM se llene completamente. La luz de estado del sistema del tanque ATM pasa de **azul a verde**.
- Repita los pasos 6 a 8 para la limpieza final del tanque ATM.

AJUSTE LA VÁLVULA DE MEZCLADO

- Ajuste la válvula de mezclado durante el llenado del tanque ATM hasta los niveles de SDT según las configuraciones deseadas. Revise los niveles de SDT en el medidor digital de SDT.
- Ajuste los valores en más o en menos en la válvula de mezclado. Vigile la coherencia durante la configuración.
- Deje que el tanque se llene por completo con el agua optimizada configurada. La luz de estado del sistema del tanque ATM pasa de **azul a verde**.

CONEXIÓN AL EQUIPO

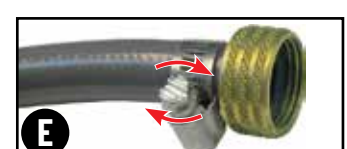
- Conecte el extremo de la manguera de salida al equipo.
 - conexión alternativa a la manguera ID de 1/2" (no incluido).
 - Si usa el accesorio de manguera de jardín con la manguera de 1/2", debe asegurarlo con una abrazadera.
 - a. Separe el adaptador de púas de la manguera en tres partes: accesorio roscado, brida con púas y junta. Deslice la abrazadera por la manguera primero y, en segundo lugar, el accesorio roscado.
 - b. Inserte la brida de púas en la manguera.
 - c. Empuje hasta que el extremo de la brida esté dentro de la punta de la manguera.
 - d. Inserte la junta en el accesorio roscado.
 - e. Deslice la abrazadera hasta el extremo de la manguera y ajuste el tornillo.
- Abra la válvula de salida del procesador de OI para permitir que el agua optimizada ingrese en el equipo.
 - El agua comenzará a ingresar en el equipo.
 - Complete la verificación final para poder detectar fugas.
 - Vuelva a colocar la cubierta del tanque ATM y la tapa de acceso de 6".

YA SE HA COMPLETADO LA INSTALACIÓN Y LIMPIEZA DEL SISTEMA

El agua tratada estará en este punto en uso en el sistema.

- Puede tomar varias horas llenar completamente el tanque y presurizar de forma total el sistema. Asegúrese de verificar la existencia de posibles fugas cuando el sistema esté totalmente presurizado..

NOTA: Las mangueras o la tubería y los accesorios relacionados que conectan la salida del agua de OI al equipo deben ser de grado alimentario que cumpla con las normas 51, 61 o similares de NSF® con una calificación de presión mínima 100 psi (6.9 bar, 0.69 MPa). El agua de OI puede reaccionar con tuberías de metal y generar corrosión, además de producir un sabor cuestionable en el agua. En general, las tuberías de plástico o las mangueras para bebidas reforzados son buenas opciones de materiales para las tuberías de distribución de agua de OI. El tamaño de las mangueras o la tubería debe ser de 1/2" (12.7 mm) de diámetro exterior como mínimo.



PROCEDIMIENTO DE CAMBIO DE FILTRO Y LIMPIEZA

RECOMENDACIÓN: cambie el cartucho de minerales de cada 6 a 12 meses. Para los sistemas 375, use el cartucho 4CM. Para los sistemas 650, use el cartucho 7CM. Las membranas de OI deben reemplazarse de cada 12 a 24 meses. Los prefiltros deben cambiarse de cada 4 a 6 meses cuando se alcanza la capacidad o cuando la presión del agua de alimentación o el flujo se torna inadecuado.

RECOMENDACIÓN: cambie el filtro de aire del tanque ATM cada 12 meses.

RETIRE EL SISTEMA DE LA PRESIÓN ENTRANTE

NOTA: seguir este proceso permitirá que el agua remanente en el tanque ATM continúe suministrando agua al equipo.

1. Gire la válvula de entrada hacia la derecha hasta la posición horizontal de apagado (OFF).

NOTA: se corta el agua de alimentación a los filtros en esta posición de «cambio de filtro».

2. En el tanque ATM, cierre la válvula de ENTRADA DEL TANQUE ATM (ATM TANK INLET).
3. Para tomar agua de la válvula del puerto de toma de muestras, coloque un recipiente debajo del procesador. Libere la presión del sistema, abra la válvula del puerto de toma de muestras (debe apuntar hacia abajo).

NOTA: el sistema ATM requiere que la solenoide esté abierta para liberar presión. Si el nivel del agua del tanque es bajo o si la luz de estado del sistema es **azul**, el tanque ATM se está llenando con agua y la solenoide está activada. No es necesario iniciar una prueba de flujo del permeado.

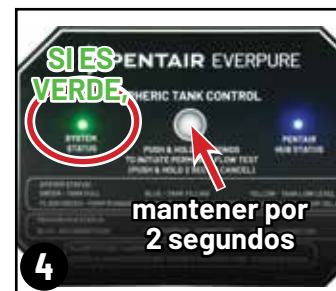
4. Si la luz de estado del sistema es **verde**, presione y sostenga el botón blanco de la caja del control electrónico durante 2 segundos. Esto abrirá la solenoide.

RETIRE LOS FILTROS

5. Asegúrese de que la presión entrante sea de 0 psi.
6. Gire los filtros 90 grados hacia la izquierda y tire hacia abajo para retirarlos.

CAMBIE EL PREFILTRO Y LOS CARTUCHOS DE AGREGADO DE MINERALES, COLOQUE EL TAPÓN EN EL PUERTO DE LA MEMBRANA

7.
 - a. Coloque el prefiltro nuevo en la posición 1 (insertar y girar 90 grados hacia la derecha).
 - b. Coloque el cartucho de agregado de minerales nuevo en la posición 2 (insertar y girar 90 grados hacia la derecha).
 - c. Coloque el tapón de derivación de la membrana de OI (guardado debajo de la cubierta) en la posición de la derecha más alejada (insertar y girar 90 grados hacia la derecha).



PROCEDIMIENTO DE CAMBIO DE FILTRO Y LIMPIEZA (CONTINUACIÓN)

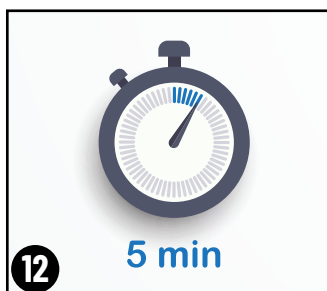
LIMPIEZA DEL PREFILTRO Y LOS CARTUCHOS DE MINERALES

8. Gire la válvula de limpieza de purga hasta la posición abierta (debe apuntar hacia abajo).
9. Cierre la válvula del puerto de toma de muestras del permeado (debe apuntar hacia la izquierda).
10. En la TUBERÍA AL TANQUE, dirija la tubería de toma de muestras de la unión T hacia el recipiente o desagüe. Abra el puerto de toma de muestras de la T. Saldrá agua de esta tubería.
11. Gire la válvula de entrada hasta la posición abierta.
 - El agua comenzará a llenar el prefiltro y los cartuchos de minerales. El agua correrá desde el puerto de toma de muestras/purga y la válvula de toma de muestras.
 - La válvula solenoide necesita quedar abierta; es posible que se requiera una prueba de flujo de permeado nuevamente si la luz de estado del sistema del tanque ATM es **verde**. Véase la figura 4.
12. Limpie durante cinco minutos o hasta que el agua salga transparente.

COLOCAR MEMBRANA DE OI EXISTENTE O CAMBIARLA POR UNA NUEVA (SI ES NECESARIO)

13. Gire la válvula de entrada del procesador hasta la posición cerrada (horizontal).
14. El manómetro se reducirá a 0 psi.
15. Retire el tapón de derivación de la membrana (gírelo 90 grados hacia la izquierda y tire hacia abajo). Guárdelo debajo de la cubierta.
16. Inserte la membrana de OI en la posición de la derecha más alejada (insertar y girar 90 grados hacia la derecha).
17. Gire la válvula de entrada hasta la posición abierta (vertical).
 - El agua comenzará a pasar a través de la membrana. El agua correrá desde el puerto de toma de muestras de la tubería de purga y AL TANQUE (TO TANK) cuando la válvula solenoide todavía esté abierta.

SI REUTILIZA LA MEMBRANA EXISTENTE, VAYA AL PASO 22



PROCEDIMIENTO DE CAMBIO DE FILTRO Y LIMPIEZA (CONTINUACIÓN)

LIMPIAR MEMBRANA NUEVA

Antes de limpiar la membrana nueva, se requiere que el nivel de agua del tanque ATM esté bajo y que la luz de estado del sistema ATM sea **azul**. Esto requiere que la válvula solenoide siga abierta durante el tiempo de la limpieza.

- Asegúrese de que la válvula de entrada DEL tanque esté cerrada como en el paso 2 (página 18).
- Asegúrese de que la tubería de la toma de muestras de la unión T A LA TUBERÍA DEL TANQUE (TO TANK LINE) esté abierta y dirigida hacia un desagüe como en el paso 10.

18. Ponga el sistema en derivación parcial para continuar suministrando agua de alimentación al equipo durante la limpieza de la membrana.

- Gire 45 grados la válvula de entrada.
- Gire la válvula de salida hacia la derecha.

NOTA: la derivación parcial permite que el agua de alimentación vaya al equipo y también permite que el agua limpie la membrana de OI.

19. Continúe la limpieza de la membrana durante 1 hora con la válvula de limpieza de purga abierta.

20. Después de 1 hora, cierre la válvula de limpieza de purga.

Cerrada = apunta hacia la izquierda.

21. Continúe la limpieza de la membrana durante 23 horas.

NOTA: el agua del permeado puede pasarse por el puerto de toma de muestras del tanque. Puede tener mangueras adicionales desde el puerto de toma de muestras del tanque hasta un desagüe.

REGRESAR EL SISTEMA DE OI AL SERVICIO NORMAL

22. Después de la limpieza de la membrana nueva o de la limpieza inicial de una membrana existente (paso 17), asegúrese de que la válvula de limpieza de purga (paso 20) y todos los puertos de toma de muestras y válvulas estén cerrados.

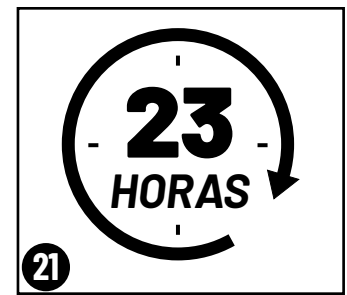
23. Asegúrese de que la entrada y la salida del sistema se regresan a las posiciones de servicio. Entrada (debe apuntar hacia abajo); salida (debe apuntar hacia arriba)

24. En el tanque ATM, gire la válvula de entrada del tanque ATM hasta la posición abierta para permitir que el agua ingrese al tanque ATM.

25. Ajuste la mezcla de SDT según los pasos 11 a 13 de la página 17.

Se completó el cambio de filtro y la limpieza.

El agua optimizada ahora está en uso en el equipo.



MONITOR DE SDT

Este modelo de EZ-RO trae preinstalado un monitor de sólidos disueltos totales (SDT). Este monitor mide los SDT combinados del cartucho de alimentación de minerales y de la válvula de mezclado que va al tanque de almacenamiento.

Los sólidos disueltos totales son la cantidad total de elementos inorgánicos, que incluye minerales, sales o metales, disueltos en un volumen de agua determinado, distinto de las moléculas de agua (H₂O) pura y los sólidos suspendidos. Los SDT se expresan en partes por millón o ppm.

Se proporcionan cintas de velcro adicionales para pegar el monitor de SDT a otra superficie dentro de la longitud máxima del cable.

ESPECIFICACIONES

- Rango de SDT: 0-9990 ppm
- Resolución: 1 ppm (0-999); 10 ppm (1000-9990, indicado en una imagen intermitente 'x10')
- Precisión: +/- 2%
- Longitud del cable: 24.5" (incluye sensor)
- Fuente de alimentación: 2 baterías de botón de 1.5V
- (tamaño: 357-A) (incluidas)
- Vida útil de la batería: 1 año aprox.
- Dimensiones: 7.6 x 2 x 4.7

USO

1. Presione el botón ON/OFF (encendido/apagado).
2. El monitor mostrará el nivel de SDT.
3. Los SDT mostrados serán más exactos después de aproximadamente 10 segundos.
4. Apague la unidad. Se apagará automáticamente después de 10 min.

CAMBIO DE BATERÍAS

1. Desatornille los tres tornillos de metal (no el tornillo de plástico naranja) de la parte trasera de la unidad y retire el panel trasero.
2. Retire las baterías.
3. Coloque 2 baterías LR44 nuevas. Asegúrese de que la polaridad sea correcta.
4. Cierre el panel trasero y vuelva a colocar los tornillos.

RECALIBRACIÓN

Su monitor fue calibrado en la fábrica a 342 ppm (NaCl). Este nivel es adecuado para la mayoría de los usos de agua de grifo o filtrada. No obstante, puede ser necesario recalibrarlo según sus necesidades, así como periódicamente para asegurar los mejores resultados.



1. Compre una solución de calibración que sea correcta para sus necesidades a su distribuidor.
2. Desconecte la unión T de la manguera. No retire el sensor de la T.
3. Asegúrese de que la orientación del sensor al accesorio sea correcta, como en la ilustración.
4. Encienda el monitor y coloque el accesorio T (con el sensor en él) en la solución de calibración. Obtendrá una lectura.
5. Si la lectura del monitor no es igual a la de la solución, ajuste la lectura hacia arriba o hacia abajo girando suavemente el tornillo naranja de la parte trasera del monitor hacia la derecha o hacia la izquierda.
6. El monitor mostrará aproximadamente 10% por debajo de la solución de calibración. Este dispositivo está diseñado para agua que fluye y esta discrepancia lo compensa.

NOTA: si está calibrando con una solución fluida, ignore este paso.

7. Una vez que la lectura sea correcta, apague el monitor y retírelo de la solución.

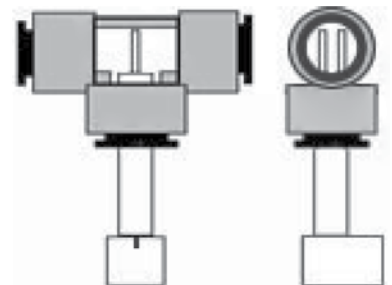
Su monitor ahora está calibrado.

CUIDADO, MANTENIMIENTO Y RESOLUCIÓN DE PROBLEMAS

- Nunca toque los pines del sensor, ya que los aceites de la piel pueden afectar adversamente la medición de los SDT.
- Para limpiar los pines del sensor, use alcohol isopropílico y déjelo secar al aire.
- Si nota que las lecturas están alejadas de lo que deberían ser, cambie las baterías o haga una recalibración.

Si la pantalla del monitor muestra el mensaje «ERR», puede deberse a las siguientes razones:

- El nivel de SDT está fuera de rango del medidor (supera las 9,990 ppm).
- El conector del sensor ha sido desconectado del monitor.
- Hay alguna falla en la unidad. Comuníquese con atención al cliente de Pentair.



RESOLUCIÓN DE PROBLEMAS

Problema	Causa posible	Solución
No llega agua al equipo.	Está apagado el suministro de agua.	Encienda el suministro de agua.
	Está bloqueado el suministro de agua. El prefiltro está obstruido.	Elimine el bloqueo. Cambie el filtro.
	El cartucho de la membrana está sucio.	Cambie el cartucho de la membrana.
	La tubería de agua entrante está doblada, pinzada o comprimida.	Revise la tubería entrante y verifique que no esté comprimida Elimine los puntos de pinzamiento.
Se está quedando sin agua optimizada	Reducción de la presión operativa	Es necesario reemplazar los prefiltros.
	Agua de alimentación muy fría.	La temperatura del agua de alimentación es demasiado baja. Aumente la temperatura del agua a 80 °F para incrementar la producción con la válvula de templado o verifique si se puede agregar una membrana de OI o un tanque más grande.
	Las válvulas están en las posiciones incorrectas	Asegúrese de que la válvula de entrada y la válvula de salida del procesador de OI estén abiertas. Véase el rótulo para la operación normal. En el tanque ATM, asegúrese de que la válvula de entrada esté abierta y la válvula de salida del tanque de compensación esté abierta.
	No funciona el tanque ATM No tiene suministro eléctrico	Véase La bomba de represurización no enciende, página 23.
	La demanda excede la capacidad del sistema	Verifique el flujo de permeado de OI. Las temperaturas de 48 °F reducirán la producción del permeado 50 %. Las presiones de entrada de 30 psi reducirán la producción de permeado más del 50 %, en comparación con la de entrada de 60 psi. Consulte con soporte técnico si el flujo del permeado es demasiado bajo. Determine si la demanda es inusual o inconsistente, o use una membrana o un tanque de mayor capacidad.
	Tanque ATM –nivel de agua bajo– Luz de estado del sistema del tanque ATM amarilla o amarilla intermitente	Si la luz del estado del sistema es amarilla, el agua deberá llenar el nivel mínimo. Después de que el agua vuelve a llenar el tanque por encima del sensor de nivel bajo, la luz de estado será amarilla intermitente y la bomba de represurización arrancará después de 5 minutos de retardo.
	Tanque ATM: bomba de represurización funcionando, pero no bombea agua	La bomba está bloqueada por aire. Elimine la presión de salida de la bomba drenando la salida para volver a cebar la bomba.
	Membrana de ósmosis inversa sucia	Cambie la membrana de OI de cada 12 a 24 meses. Véase Vida útil corta de membrana en la página 22 para conocer más información.
Presión baja de agua de alimentación	Instale la bomba de refuerzo opcional de presión de agua de alimentación para obtener una presión de 60-80 psi. Verifique la presión de salida de la bomba de refuerzo existente si ya está instalada.	
Desbordamiento del tanque	Falla del sensor de alto nivel y del flotante de corte del tanque	Verifique la conexión del sensor; controle si está conectado al arnés de cables. Reemplácelo en caso de ser necesario. Abra la cubierta del tanque y suba el flotante para verificar el corte. Reemplácelo en caso de ser necesario.
Agua optimizada de poca calidad	Válvula de mezclado desajustada	Siga los pasos de la página 17 para ajustar la válvula de mezclado.

RESOLUCIÓN DE PROBLEMAS (CONTINUACIÓN)

Problema	Causa posible	Solución
Purga de SDT baja <75 %	La válvula de entrada y salida no funciona normalmente	Véase el rótulo para la operación normal. Mida la velocidad de flujo de la purga y compárela con el limitador de flujo de purga de la tabla de la página 13. Cambie el prefiltro, el control de flujo capilar y la membrana de OI según sea necesario. Cuando mueva las manivelas de entrada y salida desde derivación a posiciones de servicio, es posible que detecte un desequilibrio de presión que no permite que la manivela de salida llegue a la posición final completa. Corrija este problema girando las manivelas de las válvulas de entrada o salida a la posición abierta o cerrada nuevamente. Esto ayudará a equalizar la presión y permitirá que las manivelas de estas válvulas se puedan colocar sin inconvenientes en la posición de servicio.
	Válvula de mezclado desajustada	Siga los pasos de la página 17 para ajustar la válvula de mezclado.
	Falla de la membrana	Mida los SDT en el puerto de toma de muestras del permeado. Mida la velocidad de flujo de la purga. Cambie el prefiltro y la membrana de OI según sea necesario. Verifique si el control de flujo del capilar está obstruido. Cambie el control de flujo del capilar si es necesario.
Agua optimizada no mezclada <25 ppm	Cartucho de alimentación de minerales agotado	Cambie el cartucho de alimentación de minerales por uno 4CM para el sistema 375 o uno 7CM para el sistema 650 de cada 6 a 12 meses.
Vida útil corta de la membrana	La proporción de permeado/purga no está ajustada correctamente	Mida y ajuste la velocidad de flujo de la purga según la página 13.
	Calidad de agua de alimentación pobre, presencia de sulfuro de hidrógeno, hierro, manganeso, sílice o agua dura	Determine la calidad del agua de alimentación; obtenga un informe de calidad del agua del servicio de suministro de agua de la ciudad o comuníquese con su distribuidor de Everpure para hacer un análisis del agua. Consulte los requisitos para el agua entrante en la página 6.
	Niveles altos de cloro en el agua de alimentación	Comuníquese con su distribuidor de Everpure para programar el cambio del prefiltro recomendado.
	Ha vencido la capacidad de filtrado del prefiltro	Cambie el prefiltro cada 6 meses o según sea necesario.
Vida útil corta del prefiltro	Carga de sedimento muy alta	Cambie el prefiltro con mayor frecuencia o agregue un prefiltro para partículas más grandes de 10 micrones antes del sistema (filtro E-10 10 pulgadas EV9795-80 o filtro E-20 20 pulgadas EV9795-90).
El drenaje del procesador no corta	Falla del sensor de nivel alto	Si el agua continúa fluyendo hacia el desagüe después de que el tanque esté lleno y la luz del estado del sistema es azul (llenando el tanque), eso indica que el sensor del nivel alto no detecta agua. Asegúrese de que el arnés del sensor de nivel alto esté conectado de manera correcta. Retire el sensor y pruebe si es necesario cambiarlo.
	Falla del procesador de solenoide	Si el agua continúa fluyendo hacia el desagüe después de que el tanque esté lleno y la luz de estado del sistema es verde (tanque lleno), eso indica que la válvula solenoide del procesador de OI no está cerrando. Desconecte el cable conector M12 del procesador de OI para verificar si el agua va hacia el desagüe. De ser así, la solenoide está atascada en la posición abierta. Puede ser necesario reparar o cambiar la solenoide.
El monitor de SDT no enciende	La pantalla no enciende	Vida útil de la batería vencida: cambie las baterías.
Módulo de sensor dañado: cambie la unidad de SDT.	La válvula del tanque está cerrada	Abra la válvula del tanque.
	Falla de la bomba	Véase La bomba de resurización no enciende, a continuación.
	Depósito roto	Si el tanque no mantiene la presión de la precarga o si sale agua de la válvula Schrader, cambie el tanque.

RESOLUCIÓN DE PROBLEMAS (CONTINUACIÓN)

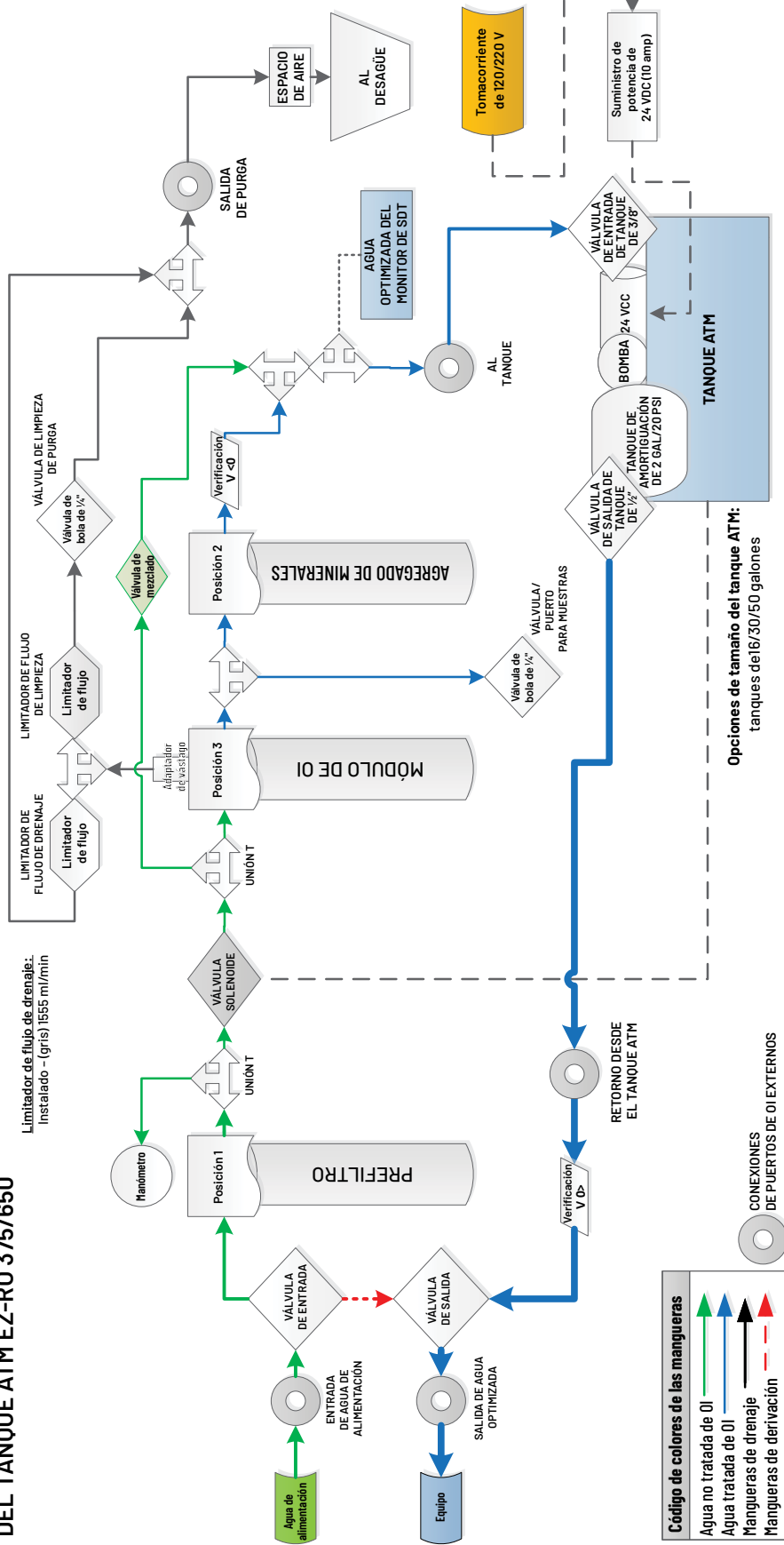
Problema	Causa posible	Solución
La bomba de represurización no enciende	La luz de estado del sistema está apagada (en la parte superior de la caja de control, debajo de la tapa del tanque ATM)	Si la luz de estado del sistema está apagada, asegúrese de que el cable de alimentación esté enchufado en un tomacorriente con energía eléctrica (verifique el interruptor de circuito) y que haya agua en el tanque. Si el LED no se enciende (con energía eléctrica y agua en el tanque), es posible que haya un problema con el control. Comuníquese con su proveedor de servicio técnico para obtener ayuda.
	La luz de estado del sistema es verde o azul	Verifique las conexiones del cable de alimentación a la bomba. Asegúrese de que la válvula de salida del tanque esté abierta y que las válvulas del procesador de OI estén en las posiciones de servicio. Si la bomba sigue sin funcionar, llame al servicio técnico para reemplazar la bomba.
	La luz de estado del sistema es amarilla fija o amarilla intermitente	Si la LED de estado es amarilla fija, la bomba de represurización está apagada debido a un nivel de agua bajo. Permita que el procesador llene parcialmente el tanque con agua. La luz LED amarilla intermitente indica que la bomba de represurización arrancará después de un retardo de 5 minutos, y agua adicional llenará el tanque. La bomba se activará después de un retardo y se apagará cuando la presión de la tubería de salida alcance >60 psi o el tanque se quede sin agua y la luz LED sea amarilla.
	Cepillos de bomba de represurización gastados	Trate de encender y apagar la bomba de represurización manualmente. Si se enciende de manera temporal, es posible que los cepillos estén gastados. Cambie la bomba.
	La bomba de represurización está dañada	Llame al servicio técnico para cambiar la bomba.
La bomba de represurización tiene una fuga	Posible desgaste del sello o daño de la junta tórica	Llame al servicio técnico para cambiar la bomba.
La bomba de represurización funciona de manera intermitente o irregular	Aire atrapado en el cabezal de la bomba	Desenchufe temporalmente la bomba. Abra la válvula descendente para eliminar la presión de salida de la bomba. Enchufe la bomba para volver a cebarla. Cuando el flujo del agua sea estable, cierre la válvula descendente.
	Los cepillos del motor de la bomba de represurización están gastados	Llame al servicio técnico para cambiar la bomba.
	Suministro de energía eléctrica malo	Al tratar de arrancar la bomba, es posible que esta tenga dificultades para arrancar o que no arranque. Al mismo tiempo, la luz de estado del sistema será roja intermitente. Llame al servicio técnico para cambiar el suministro eléctrico.
Los ciclos de la bomba de represurización se encienden y apagan con frecuencia	Precarga de aire baja en el tanque de compensación	Vacíe el tanque de compensación y precargue la presión a 20 psi a través de la válvula Schrader.
Presión de agua baja en el equipo que usa el agua	Las mangueras entre el sistema de OI y el equipo son demasiado pequeños	Aumente el tamaño de las mangueras entre la OI y el equipo a mangueras de 1/2" o más grandes.
	Precarga incorrecta en el tanque	Para el sistema de tanque ATM, precargue el tanque a 20 psi cuando esté vacío.
	Interruptor de presión desajustado en la bomba de represurización	Ajuste el interruptor de presión de la bomba de represurización para que se apague a 60-70 psi.
	Depósito roto	Si el tanque no mantiene la presión de la precarga o si sale agua de la válvula Schrader, cambie el tanque.

RESOLUCIÓN DE PROBLEMAS (CONTINUACIÓN)

Problema	Causa posible	Solución
Olor o gusto objetable en el agua	El tanque requiere desinfección	Desinfecte el tanque de almacenamiento. Consulte la sección de desinfección del tanque.
	Se necesita un posfiltrado adicional	Agregue un filtrado con carbón adicional en la salida del sistema.
Velocidad de flujo de agua de purga demasiado baja o disminuye con el tiempo	Tubería de desagüe reducida	Verifique o corrija cualquier reducción en la tubería de desagüe; no debe haber curvas ni torceduras. Asegúrese de que haya un espacio de aire en el desagüe. Cierre la válvula de entrada del procesador de OI, espere que el manómetro llegue a cero, desconecte la tubería de la purga en la conexión rápida y verifique que no haya obstrucciones o daños. Cambie el control de flujo del capilar y la manguera en caso de ser necesario.
Luz de estado del sistema roja intermitente Para descartar estas posibles causas vaya a los pasos A a D.	A. Se detectó corriente alta en el motor: cortocircuito	Desconecte el cable de conexión del motor. Abra el grifo descendente del tanque. Si el tanque ATM está vacío, derive el agua al tanque hasta que el sensor de nivel bajo esté cubierto. Desenchufe el tanque del tomacorriente y vuelva a enchufarlo. Si desaparece el error, se deberá cambiar el motor. Comuníquese con su proveedor de servicio técnico. Si el error no desaparece, enchufe el cable del motor y consulte la sección Corto en solenoide o cable, en la sección de resolución de problemas.
	B. Corto en solenoide o cable	1) Desconecte la conexión del cable del solenoide de la válvula solenoide. Desconecte el tanque del tomacorriente y vuelva a conectarlo. Presione y sostenga el botón del controlador del ATM durante 2 segundos; si el error desaparece, deberá cambiar el solenoide del procesador. Comuníquese con su proveedor de servicio técnico. Si el error no desaparece, proceda al paso 2. 2) Desconecte la conexión del cable del solenoide del ATM de la conexión del cable del solenoide M12 del procesador. Desconecte el tanque del tomacorriente y vuelva a conectarlo. Presione y sostenga el botón del controlador del ATM durante 2 segundos; si el error desaparece, deberá cambiar el cable del solenoide del procesador. Comuníquese con su proveedor de servicio técnico. Si el error no desaparece, consulte la sección de resolución de problemas para el sensor de nivel de agua.
	C. Problema de sensor de nivel de agua	El sensor de nivel de agua alto detecta el agua mientras que el sensor de nivel bajo no detecta agua. Asegúrese de que el sensor de nivel bajo del tanque esté presionado firmemente contra la pared del tanque. Revise el cable del sensor de nivel bajo y la conexión y/o cambie el sensor de nivel bajo. Desconecte y vuelva a conectar el sensor de nivel bajo. Si el error desaparece, el sensor de nivel bajo puede necesitar ser reemplazado.
	D. Problema de controlador	Si el error no desaparece, desconecte el cable de alimentación de energía del tomacorriente, apague el sistema y comuníquese con el soporte técnico de Pentair.
La luz LED de estado del controlador de Pentair está siempre azul	No hay controlador de Pentair	La función de estado del controlador de Pentair no está disponible actualmente. La luz LED de estado del controlador puede ignorarse.

Soporte técnico de Everpure® de Pentair®:
Tel.: 800.942.1153 (solo Estados Unidos) • 630.307.3000 Central
Correo electrónico: servicespecialist@pentair.com

MANGUERAS DEL SISTEMA DEL TANQUE ATM EZ-RO 375/650



GUÍA DE LIMPIEZA DEL TANQUE DE ALMACENAMIENTO ATM

ADVERTENCIA: use guantes y ropa de seguridad, protección facial y gafas de seguridad.

ADVERTENCIA: no inhale los vapores ni beba agua que se está tratando con tabletas de Dutrion o lejía.

NOTA: las recomendaciones de dosaje son para el mantenimiento de rutina. Las biopelículas visibles requieren eliminación o limpieza manual y tabletas o lejía adicionales para su tratamiento.

NO use el sistema hasta limpiar totalmente el tanque.

LIMPIEZA DEL TANQUE CON TABLETAS DUTRION

NOTA: no deje el paquete abierto en la caja de herramientas.

No guarde el paquete si no está sellado o si está abierto.

1. Asegúrese de que el tanque tiene 1/4 de agua.
2. Cierre la válvula de salida del tanque ATM.
3. Libere la presión abriendo un grifo o haciendo funcionar brevemente el equipo que está usando agua optimizada.
4. Ponga el procesador de OI en derivación.
5. Coloque las tabletas en el tanque y cierre la tapa. Dependiendo del tamaño del tanque, use la cantidad recomendada de tabletas de Dutrion de 4 gramos.
 - 16 galones, 1 tableta
 - 30 galones, 2 tabletas
 - 50 galones, 2 tabletas
6. Deje el tanque con la TAPA CERRADA durante 30 minutos para que las tabletas Dutrion hagan efecto.
7. Desconecte la manguera azul de 1/2" de RETORNO DESDE EL TANQUE ATM (RETURN FROM ATM TANK) en la conexión del procesador de OI. Conecte tubo adicional de 1/2" al extremo de la manguera que acaba de desconectar. Dirija ese tubo al desagüe, manténgalo limpio y asegúrelo manteniendo un espacio de aire.
8. Abra la válvula de salida de tanque.
9. Mueva la válvula de entrada del procesador de OI a la posición de derivación parcial (45 grados). Vacíe todo el tanque. Cuando el tanque esté vacío y la luz del estado del sistema sea amarilla, el agua deberá llenarse hasta el nivel mínimo. Después de que el agua vuelve a llenar el tanque por encima del sensor de nivel bajo, la luz de estado será amarilla intermitente y la bomba de represurización arrancará después de 5 minutos de retardo.
10. Deje que la bomba de represurización limpie el tanque 2 veces más. Enjuague el tanque con agua limpia.
11. Deberá desconectar la manguera de RETORNO DESDE EL TANQUE "RETURN FROM ATM TANK" ATM desde el desagüe. Cuando esté casi vacío, usando la manguera de RETORNO DESDE EL TANQUE ATM "RETURN FROM ATM TANK", rocíe las superficies interiores del tanque con agua para lograr un enjuague completo.
12. Vuelva a conectar la manguera de RETORNO DESDE EL TANQUE ATM "RETURN FROM ATM TANK" al procesador de OI.

Entonces el sistema estará listo para ser usado en operación normal.

Número de parte para tableta de 4 gramos: 150-60024

LIMPIEZA DEL TANQUE CON LEJÍA

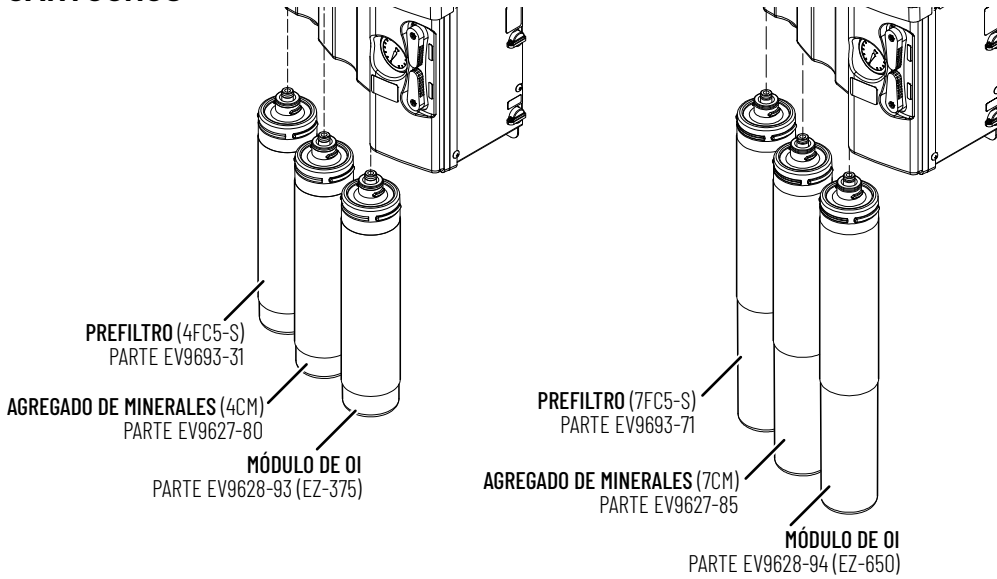
1. Llene el tanque. Ponga el procesador de OI en derivación si el tanque todavía no está lleno.
2. Cierre la válvula de salida del tanque ATM.
3. Libere la presión abriendo un grifo o haciendo funcionar brevemente el equipo que está usando agua optimizada.
4. Según el tamaño del tanque, agregue la cantidad recomendada de lejía de cloro sin aroma:
 - 16 galones, 8 onzas
 - 30 galones, 15 onzas
 - 50 galones, 24 onzas
5. Deje el tanque con la TAPA CERRADA durante 20 minutos por lo menos para que la lejía haga ef.
6. Desconecte la manguera azul de 1/2" de RETORNO DESDE EL TANQUE ATM (RETURN FROM ATM TANK) en la conexión del procesador de OI. Conecte tubo adicional de 1/2" al extremo de la manguera que acaba de desconectar. Dirija ese tubo al desagüe, manténgalo limpio y asegúrelo manteniendo un espacio de aire.
7. Abra la válvula de salida de tanque.
8. Mueva la válvula de entrada del procesador de OI a la posición de derivación parcial (45 grados). Vacíe todo el tanque. Cuando el tanque esté vacío y la luz del estado del sistema sea amarilla, el agua deberá llenarse hasta el nivel mínimo. Después de que el agua vuelve a llenar el tanque por encima del sensor de nivel bajo, la luz de estado será amarilla intermitente y la bomba de represurización arrancará después de 5 minutos de retardo.
9. Deje que la bomba de represurización limpie el tanque 2 veces más. Enjuague el tanque con agua limpia.
10. Deberá desconectar la manguera de RETORNO DESDE EL TANQUE "RETURN FROM ATM TANK" ATM desde el desagüe. Cuando esté casi vacío, usando la manguera de RETORNO DESDE EL TANQUE ATM "RETURN FROM ATM TANK", rocíe las superficies interiores del tanque con agua para lograr un enjuague completo.
11. Vuelva a conectar la manguera de RETORNO DESDE EL TANQUE ATM "RETURN FROM ATM TANK" al procesador de OI.

Entonces el sistema estará listo para ser usado en operación normal.

PARTES DE REPUESTO

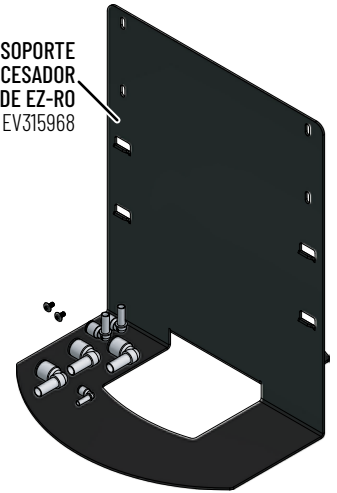
Comuníquese con su distribuidor de partes de repuesto Everpure® de Pentair®. Para ubicar a su distribuidor, llame a Atención al Cliente al 800.942.1153 o al 630.307.3000.

CARTUCHOS



KIT DE SOPORTE DE PROCESADOR OPCIONAL

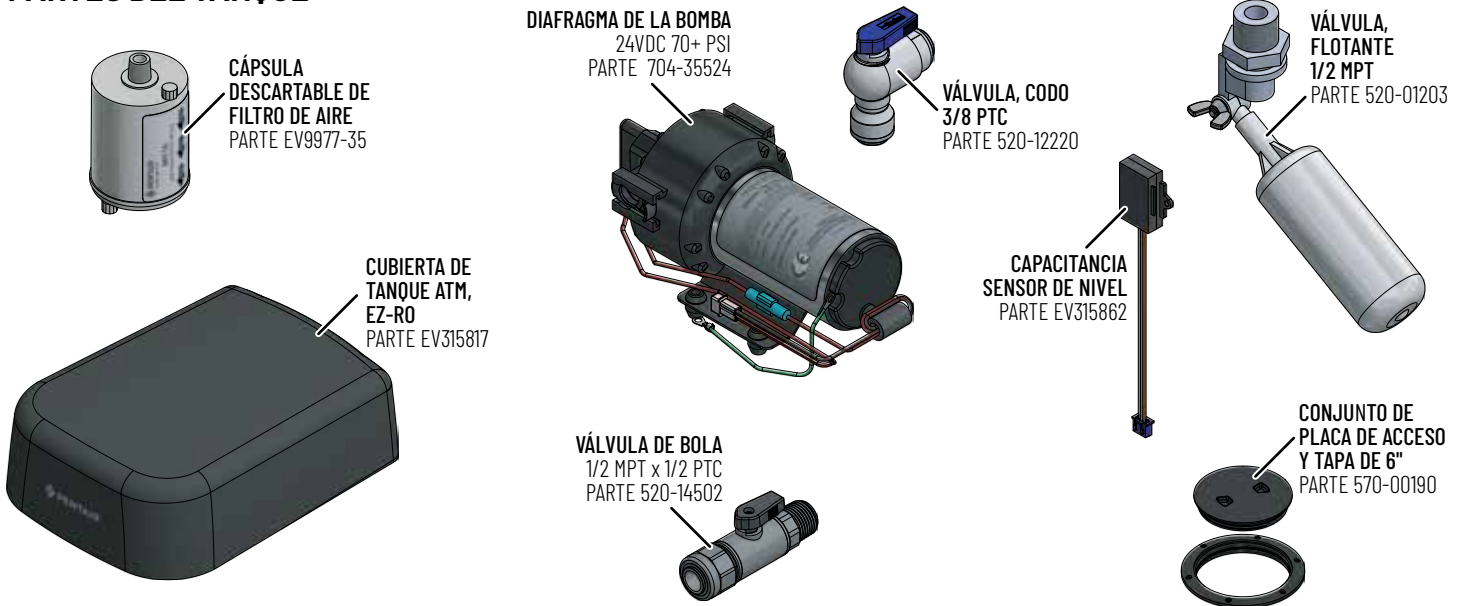
KIT DE SOPORTE DE PROCESADOR DE EZ-RO
PARTE EV315968



PARTES DEL PROCESADOR



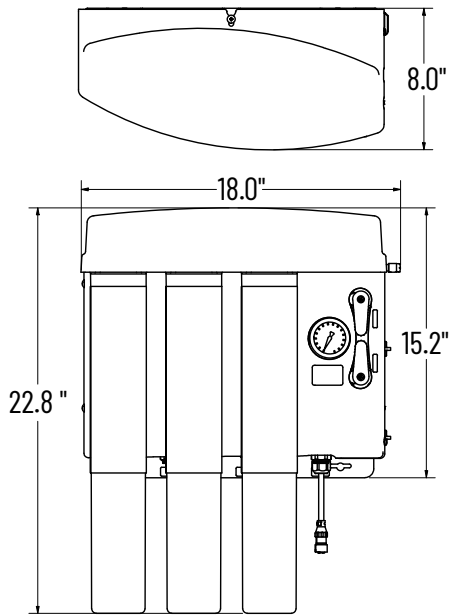
PARTES DEL TANQUE



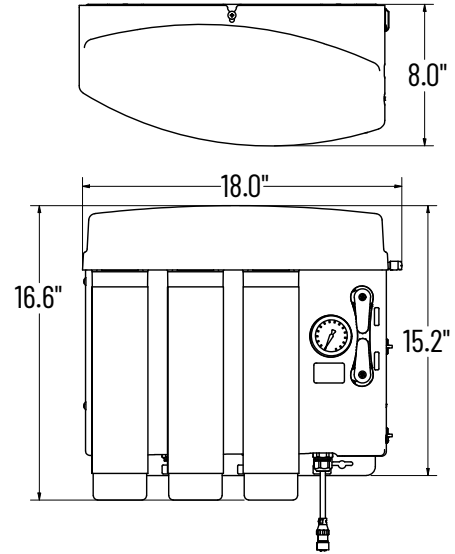
PARTES DE REPUESTO

DIMENSIONES

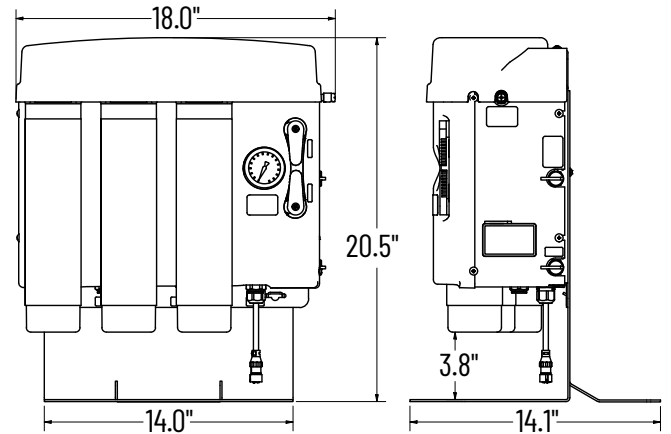
Procesador con cartuchos tamaño 7, instalación en pared



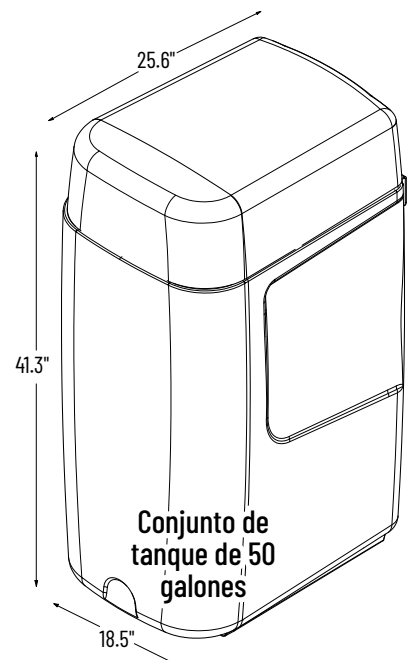
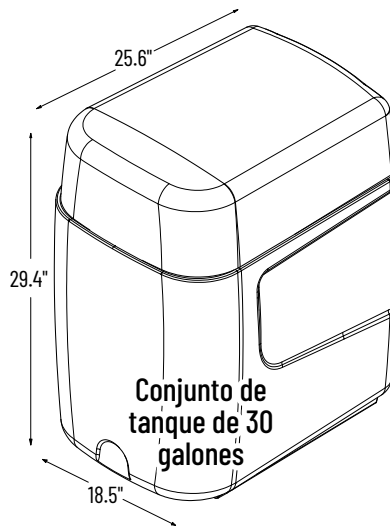
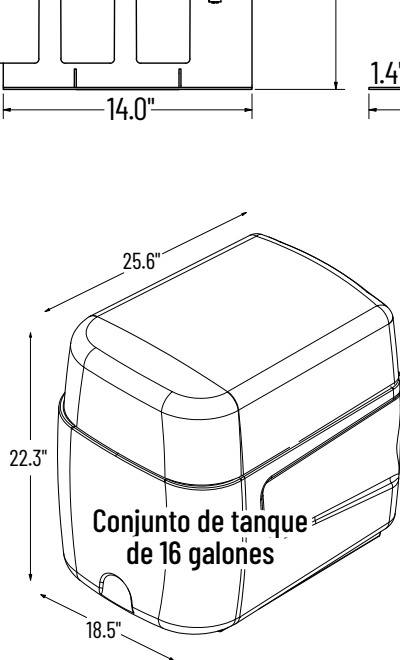
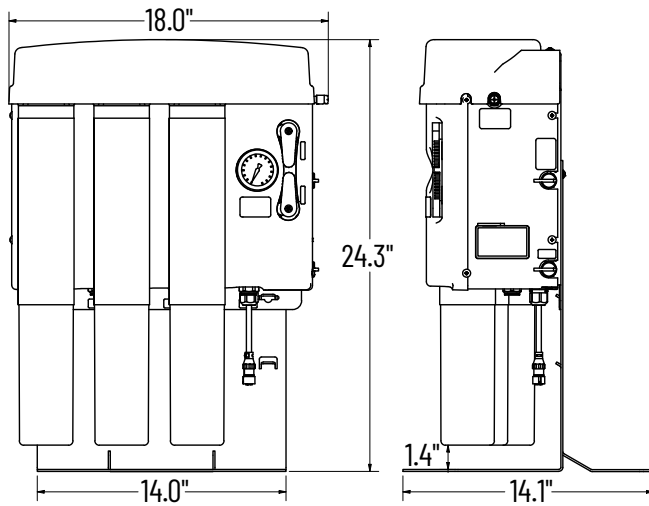
Procesador con cartuchos tamaño 4, instalación en pared



Procesador con cartuchos tamaño 4 en soporte opcional



Procesador con cartuchos tamaño 7 en soporte opcional



DIMENSIONES



El sistema está probado y certificado por NSF International de conformidad con NSF/ANSI 58 y CSA B483.1 para la reducción de los sólidos disueltos totales (SDT).



Índice de producción diaria: 70.26 gpd

Índice de eficiencia: 26.85 %

Índice de recuperación: 38.40 %

Presión de operación mín./máx.: 50 - 100 psi (3.5 - 6.9 bar), sin golpe de ariete

Temperatura de operación mín./máx.: 40 - 100 °F (4.4 - 37.8 °C)

El índice de recuperación es el porcentaje de agua que ingresa en la parte de la membrana del sistema que está disponible para el usuario como agua tratada por OI cuando el sistema funciona sin un tanque de almacenamiento o cuando el tanque de almacenamiento se omite.

El índice de eficiencia es el porcentaje de agua que ingresa en el sistema que está disponible para el usuario como agua tratada por OI en condiciones operativas que se aproximan al uso diario habitual.

Para consultar las garantías de productos Everpure de Pentair, vaya a

<https://www.pentair.com/assets/foodservice-warranty>

Hay numerosas patentes pendientes de tecnología y otros aspectos del diseño del producto.

Para obtener información sobre patentes de Pentair, visite

<http://pentair.com/patents>



Estados Unidos | 101 S. Gary Ave | Roselle, IL 60172 | 800.942.1153 (solo Estados Unidos) 630.307.3000 Main | cseverpure@pentair.com | foodservice.pentair.com

Australia | 1-21 Monash Drive | Dandenong South, Vic 3175 | Australia | 011.1300 576 190 Tel | au.everpure@pentair.com

China | 21F Cloud 9 Plaza, NO 1118 | Shanghai, 200052 | China | 86.21.3211.4588 Tel | china.water@pentair.com

India | Boulevard, B-9/A, 7th Floor - Tower B Sector 62 | Noida - 201301 | 91.120.419.9444 Tel | indiacustomer@pentair.com

Europa | Pentair Water Belgium BVBA | Industriepark Wolfstee, Toekomstlaan 30, B-2200 Herentals | Belgium | +32.(0)14.283.504 Tel | sales@everpure-europe.com

Japón | Japan Inc. | Hashimoto MN Bldg. 7F, | 3-25-1 Hashimoto, Midori-ku, Sagami-hara-shi | Kanagawa 252-0143 | Japan | 81.(0)42.775.3011 Tel | info@everpure.co.jp

Sudeste Asiático | 390 Havelock Road, | #04-01 King's Centre | Singapore 169662 | 65.6768.5800 Tel | cseverpure@pentair.com

Todas las marcas comerciales y logotipos de Pentair indicados son propiedad de Pentair. Las marcas y logotipos registrados y no registrados de terceros son propiedad de sus respectivos titulares. Pentair es un empleador que facilita igualdad de oportunidades.

©2022 Pentair. Todos los derechos reservados.

EV3159-33 Rev A ESPAÑOL AU22