

PANNEAU DE COMMANDE DE RELAIS

POUR LES POMPES INTELLIFLO3® VSF ET INTELLIPRO3® VSF

Ce guide fournit des instructions pour l'installation et la connexion de votre panneau de commande des relais IntelliFlo3. Suivez les instructions ci-dessous pour assurer une installation et un câblage corrects des relais.

L'installation du panneau de commande des relais permet de contrôler à distance la pompe IntelliFlo3 via les connexions d'entrée numérique.

MISE EN GARDE



RISQUE DE CHOC ÉLECTRIQUE OU D'ÉLECTROCUTION. Toujours débrancher l'alimentation électrique de la pompe au disjoncteur avant son entretien. Le non-respect de cette règle risque de provoquer des blessures graves, voire la mort, aux utilisateurs, aux personnes responsables de l'entretien ou autres à la suite d'une décharge électrique.

Lire l'ensemble des instructions avant de procéder à l'entretien de la pompe.

Installation du panneau de commande des relais

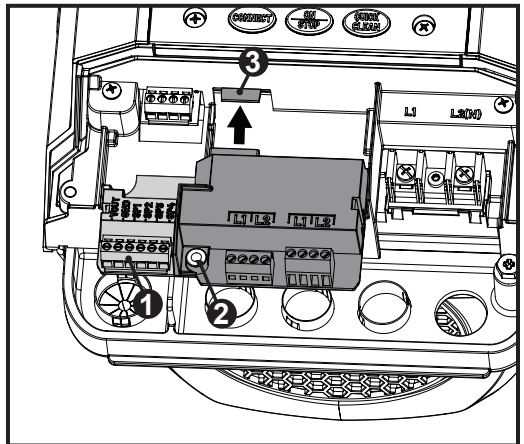
Le panneau de commande des relais est expédié en tant qu'ensemble complet. S'assurer que la borne basse tension (1) et la vis de retenue (2) sont en place avant d'installer le panneau de commande.

1. Appuyez sur **ON/STOP** pour arrêter la pompe et débranchez toute l'alimentation de la pompe au niveau du disjoncteur.

MISE EN GARDE

CHARGE STOCKÉE : Attendre au moins 60 secondes avant d'ouvrir le compartiment de câblage.

2. Retirer les deux vis qui fixent le couvercle du compartiment de câblage à la pompe.
3. Retirer le couvercle du compartiment de câblage et le mettre de côté.
4. Retirer le panneau de commande de son emballage.
5. Placer le panneau de commande dans le compartiment de câblage comme indiqué sur la droite.
6. Faire glisser délicatement le panneau de commande sur le connecteur d'entraînement de la pompe (3).
7. Appuyer fermement le panneau de commande sur le connecteur du mécanisme d'entraînement (3).
8. Fixer le panneau de commande à la pompe à l'aide de la vis de retenue fournie (2).
9. Passer à *Câblage du panneau de commande*.



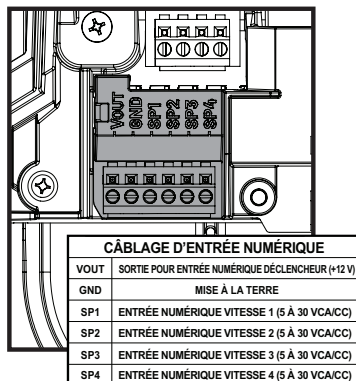
Câblage du panneau de commande

Tous les conducteurs de câblage doivent être de calibre 12 AWG.

Borne basse tension

Sur le côté gauche du panneau de commande se trouve une borne à 6 broches destinée aux signaux de communication basse tension.

1. Dénuder le câble de 19 mm (3/4 po).
2. Dénuder chaque conducteur de 6,4 mm (1/4 po).
3. Câbler l'appareil basse tension à la carte comme décrit à droite.



Bornes haute tension

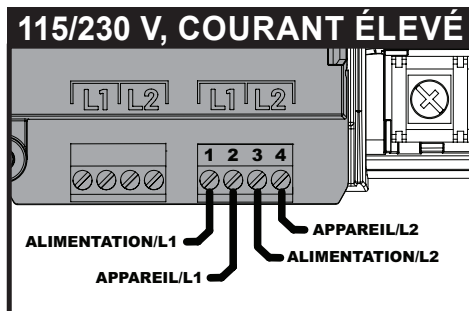
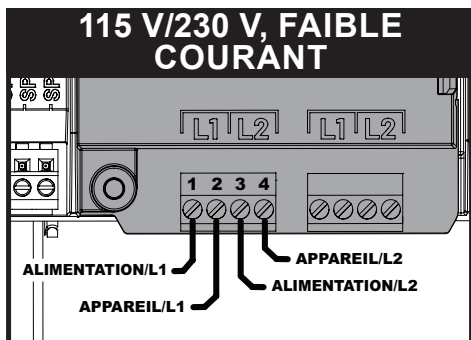
Sur le côté droit du panneau de commande se trouvent deux bornes à 4 broches destinées à l'entrée et à la sortie de 115VCA et/ou 230VCA.

1. Vérifier l'intensité de l'appareil à connecter au panneau et déterminer la borne appropriée.

L'intensité nominale du **bornier gauche** est de 5 A. Il doit être utilisé pour les connexions de courant inférieur.

L'intensité nominale du **bornier droit** est de 16 A. Il doit être utilisé pour les connexions à courant plus élevé.

2. Dénuder chaque conducteur de 6,4 mm (1/4 po).
3. Raccorder l'appareil à la borne appropriée, comme illustré ci-dessous.



1620 HAWKINS AVE., SANFORD, NC 27330 • (919) 566-8000
10951 WEST LOS ANGELES AVE., MOORPARK, CA 93021 • (805) 553-5000

Toutes les marques de commerce et logos Pentair indiqués sont la propriété de Pentair. Les marques de commerce et logos déposés et non déposés de tiers sont la propriété de leurs propriétaires respectifs.

© 2023 Pentair. Tous droits réservés. WWW.PENTAIR.COM



P/N 357976 REV. B 5/30/23