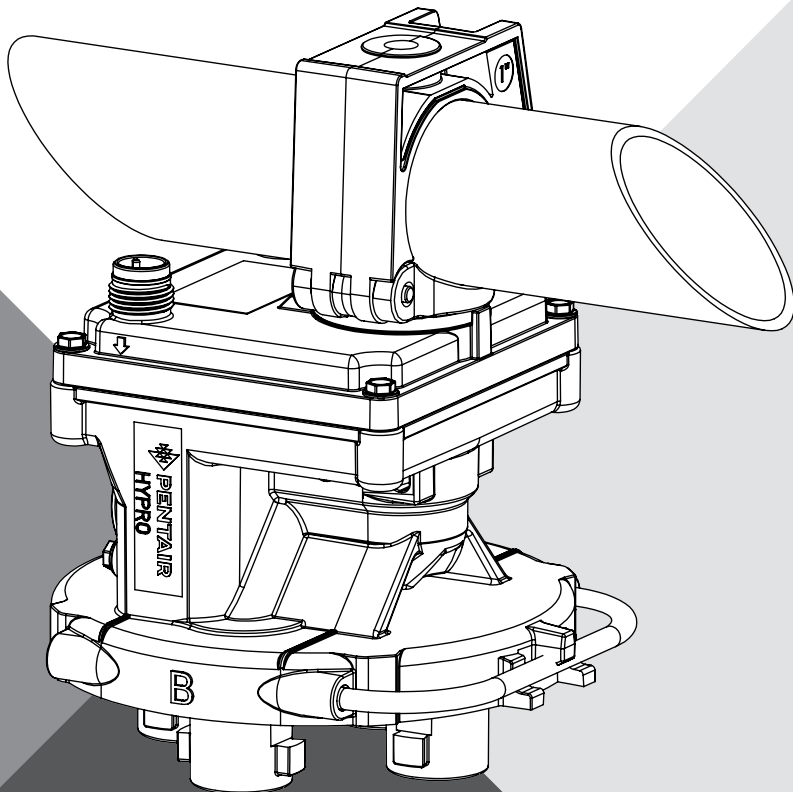




PROSTOP-E

DUAL NOZZLE BODY

ENGLISH: 1-8 ♦ DUTCH: 9-16 ♦ FRENCH: 17-24 ♦ GERMAN: 25-32 ♦ PORTUGUESE: 33-40 ♦ SPANISH: 41-48



INSTALLATION AND OPERATION MANUAL

pentair.com


©2023. All Rights Reserved.


TABLE OF CONTENTS


Safety Information	2
Installation & Operation	3
Troubleshooting	6
Parts List	7
Warranty.....	8


IMPORTANT SAFETY INSTRUCTIONS

SAVE THESE INSTRUCTIONS - This manual contains important instructions that should be followed during installation, operation, and maintenance of the product.

 This is the safety alert symbol. When you see this symbol in this manual, look for one of the following signal words and be alert to the potential for personal injury!


 **DANGER** indicates a hazard which, if not avoided, *will* result in death or serious injury.

 **WARNING** indicates a hazard which, if not avoided, *can* result in death or serious injury.

 **CAUTION** indicates a hazard which, if not avoided, *can* or *may* result in minor or moderate injury.

NOTE: Addresses practices not related to personal injury.

California Proposition 65 Warning

 **WARNING** This product and related accessories contain chemicals known to the State of California to cause cancer, birth defects or other reproductive harm.

INSTALLATION AND OPERATION

GENERAL INFORMATION

ProStop-E valves provide precision control of on/off function of spraying with high flow and low power consumption.

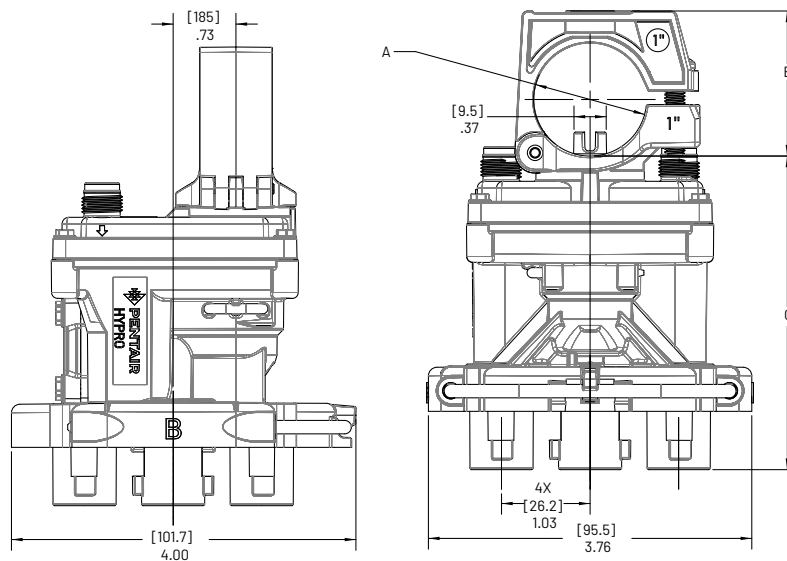
PERFORMANCE

- ◆ Operating Pressure.....150 PSI (10 bar) max
- ◆ Flow (per outlet).....1.7 GPM, with 5 PSI pressure drop through valve (6.4 LPM @ 0.34 bar)
- ◆ Flow (total, both valves open).....2.4 GPM, with 5 PSI pressure drop through valves (9.1 LPM @ 0.34 bar)
- ◆ Wetted Components.....FKM, Nylon, Stainless Steel, Acetal, Teflon, and EPDM.

POWER REQUIREMENTS

- ◆ Voltage.....9 to 16 VDC
- ◆ Steady State Amperage.....50 mA
- ◆ Actuating (per valve).....0.8 A in-rush current (50 milliseconds), 300 mA for a total time of 230 ms
- ◆ Actuating (both valves).....1.6 A in-rush current (50 milliseconds), 600 mA for a total time of 250 ms

DIMENSIONAL DATA



DIMENSION CHART

Model #	"A" Pipe / Tube Size	B	C
4214N-3404VPSD	1" pipe	1.69" [42.8]	3.65" [92.6]
4214N-3406VPSD	22 mm	1.17" [29.6]	3.65" [92.6]
4214N-3407VPSD	20 mm	1.17" [29.6]	3.65" [92.6]
4214N-3408VPSD	25 mm	1.42" [36.1]	3.65" [92.6]
4214N-3403VPSD	3/4" pipe	1.42" [36.1]	3.65" [92.6]
4214N-3409VPSD	28 mm	1.47" [37.5]	3.65" [92.6]
4214N-3404VTPSD	1" pipe, tall stem	1.69" [42.8]	3.87" [98.3]

INSTALLATION AND OPERATION

Nozzle Body Clamp Torque: 17 inlbs.

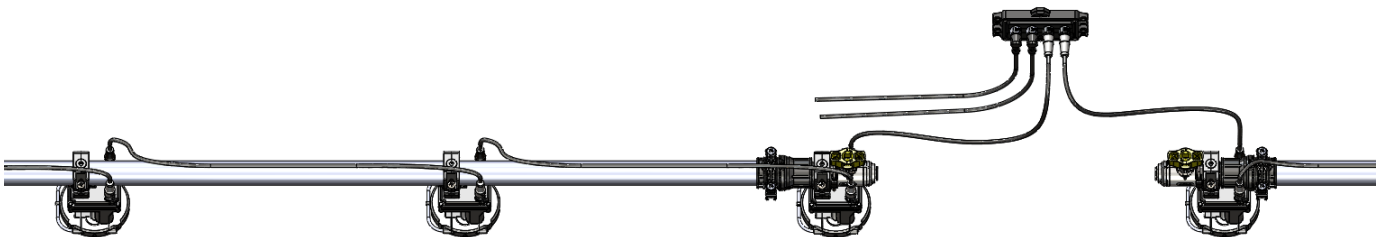
Connector Information:

- ◆ M12 style
- ◆ IN: A-Code Keying
- ◆ OUT: D-Code Keying

Termination Cap 2300-0067 required for protection of any unused connector port

DIGITAL/LINBUS OPERATION

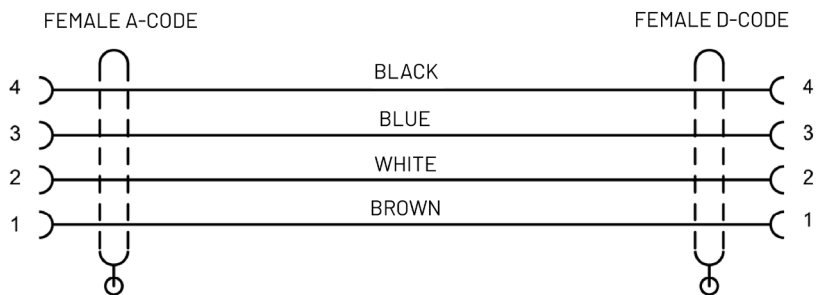
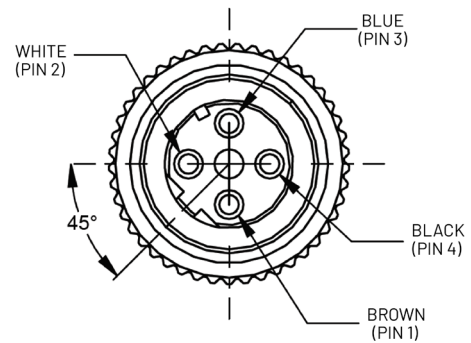
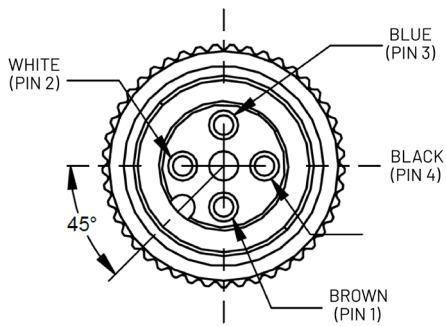
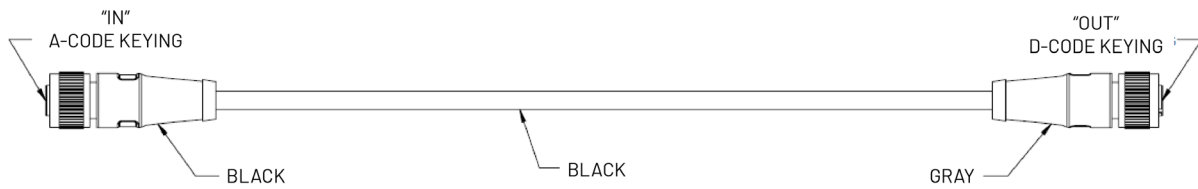
- ◆ The ProStop-E Dual is compatible with Pentair Cannode with firmware revision 1.05 and higher (PN CN32-0001) to allow this product to integrate into an ISOBUS system.
- ◆ Each Pentair Cannode can physically support up to 32 ProStop-E Dual nozzle bodies with maintaining individual nozzle control. Actuating both ProStop-E Dual valves simultaneously will draw considerably more power, so power management (sequential actuation) or additional Cannodes may be utilized to support the additional power requirements. Multiple Pentair Cannodes can be used in the same system to support any number of ProStop-E nozzle bodies.
- ◆ For information on individual Cannode operation, reference L-1586 or contact Hypro Service Center.



INSTALLATION AND OPERATION

WIRING OPTIONS

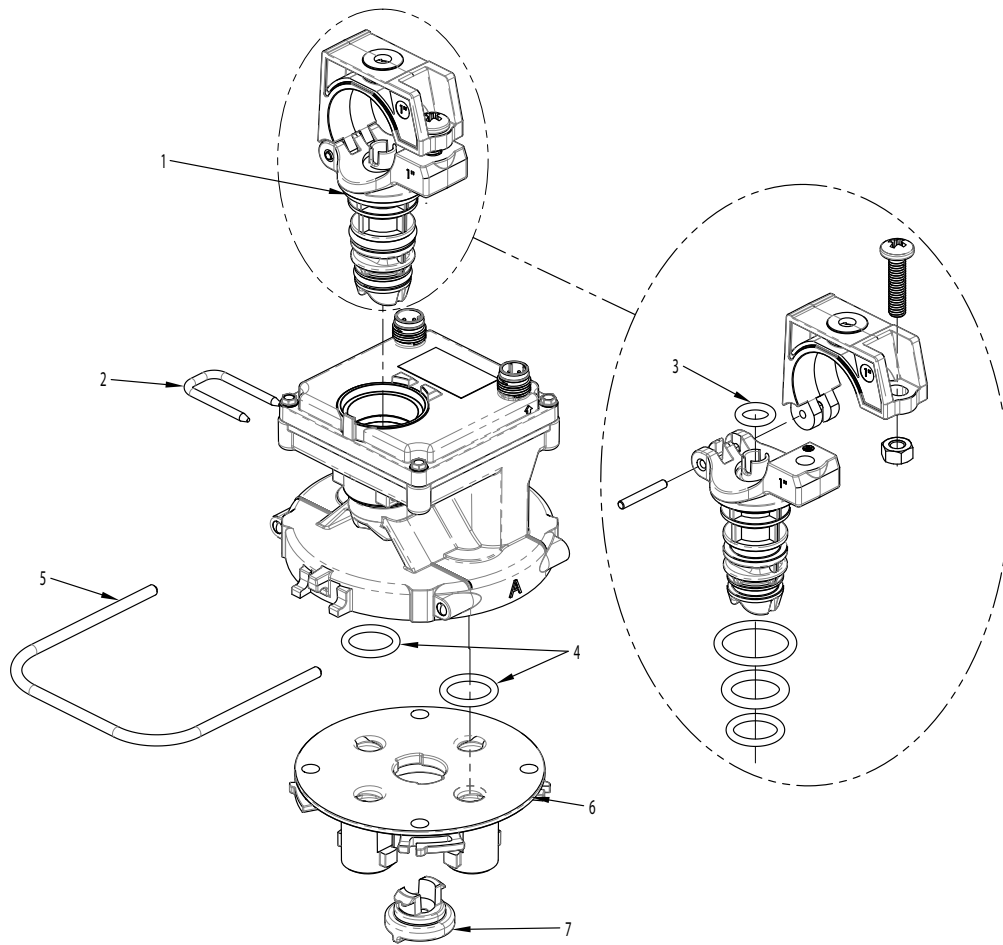
- ◆ Cordsets are M12 Female style, straight connectors with a minimum IP 67 rating.
- ◆ Cordsets can be sourced directly from Pentair. Refer to part numbers in the Parts List Index of this manual.
- ◆ 2520-0265 = Daisy chain threaded cordset.



TROUBLESHOOTING

SYMPTOM	POSSIBLE CAUSE(S)	CORRECTIVE ACTION
Valve does not open.	Power fault / low voltage	Inspect for power supplied to the valve. Verify suitable voltage is present using a voltage meter.
	Overpressure	Valve will not open at pressures above 150PSI (10 bar). Reduce system pressure.
	Debris obstructing ball movement	Prevent contamination by practicing good sprayer hygiene and utilizing or installing line strainers in the boom plumbing. Flush plumbing with clean water to expel other debris before reattaching valve. Prevent subsequent contamination by utilizing or installing line strainers in the boom.
	Loss of communication with task controller	Verify valve functionality by actuating each valve with Pentair-Hypro SprayIt app. If successful, review task controller setup, ensure CANbus wiring is in good condition and connections are fully seated.
Slow leak through valve when closed.	Debris on valve seat	Prevent contamination by practicing good sprayer hygiene and utilizing or installing line strainers in the boom plumbing. Flush system with clean water to dislodge and expel debris. Remove nozzle body and flush plumbing with clean water. Reinstall nozzle body.

PART LIST



REF	DESCRIPTION	QTY	PART #
1A	Kit, Stem Bottom Clamp 1" Pipe	1	3430-0901
1B	Kit, Stem Bottom Clamp 20mm	1	3430-0902
1C	Kit, Stem Bottom Clamp 22mm	1	3430-0903
1D	Kit, Stem Bottom Clamp 25mm	1	3430-0904
1E	Kit, Stem Bottom Clamp 28mm	1	3430-0905
1F	Kit, Stem Bottom Clamp 1" pipe (tall)	1	3430-0914
2	Retainer Clip	1	1600-0106
3	O-ring	1	1721-0220
4	O-ring	2	1721-0248
5	Retainer Clip (Turret)	1	1600-0107
6	Turret	1	4200-0090A
7	Button, Turret Retainer	1	4200-0087

Service Kits 1 A thru 1 F include Retainer Clip (item 2) and O-ring (item 3)

LIMITED WARRANTY ON HYPRO/SHURFLO AGRICULTURAL PUMPS & ACCESSORIES

The Hypro/Shurflo agricultural products brought to you by Pentair Flow Technologies, LLC and its directly related affiliates (collectively, "Hypro") are warranted to be free of defects in material and workmanship under normal use for the time periods listed below, with proof of purchase.

- Pumps and Closed Transfer Systems: One (1) year from the date of purchase.
- Accessories: Ninety (90) days from the date of purchase.

This limited warranty will not apply to products that were improperly installed, misused, misapplied, damaged, altered, or incompatible with fluids or components not manufactured by Hypro. This limited warranty is the sole and exclusive warranty provided by Hypro for the products. HYPRO DISCLAIMS ALL OTHER WARRANTIES, WHETHER EXPRESS OR IMPLIED OR STATUTORY, INCLUDING BUT NOT LIMITED TO, ANY IMPLIED WARRANTY OF MERCHANTABILITY AND FITNESS FOR A PARTICULAR PURPOSE. HYPRO SHALL NOT BE LIABLE FOR ANY INDIRECT, INCIDENTAL, SPECIAL, CONSEQUENTIAL OR EXEMPLARY DAMAGES, INCLUDING BUT NOT LIMITED TO, DAMAGES FOR LOSS OF PROFITS, GOODWILL, USE, DATA OR OTHER INTANGIBLE LOSSES (EVEN IF HYPRO HAS BEEN ADVISED OF THE POSSIBILITY OF SUCH DAMAGES), WITH RESPECT TO THIS LIMITED WARRANTY OR ANY OTHER MATTER RELATING TO THE PRODUCTS. SOME JURISDICTIONS DO NOT ALLOW THE EXCLUSION OF CERTAIN WARRANTIES OR THE LIMITATION OR LIMITATION OF LIABILITY FOR INCIDENTAL OR CONSEQUENTIAL DAMAGES IN CERTAIN CIRCUMSTANCES. ACCORDINGLY, SOME OF THE ABOVE LIMITATIONS MAY NOT APPLY.

Hypro's obligation under this limited warranty policy is limited to repair or replacement of the product, as determined by Hypro in its sole and absolute discretion. This limited warranty is in lieu of all other warranties, expressed or implied, and no other person is authorized to give any other warranty or assume obligation or liability on Hypro's behalf. Hypro shall not be liable for any labor, damage or other expense.

RETURN PROCEDURES

Buyer must give Hypro notice in writing of any alleged defect covered by this warranty within thirty (30) days of the discovery of such defect during the warranty period. Buyer should be prepared to give Hypro full details the defect, including the model number, date of purchase, and from whom you purchased your product. Hypro may request additional information, and may require a sketch to illustrate the problem.

Contact the appropriate Hypro Service Department to receive a Return Merchandise Authorization number (RMA#). Returns are to be shipped with the RMA number clearly marked on the outside of the package. Hypro shall not be liable for freight damage incurred during shipping. Please package all returns carefully. All products returned for warranty work should be sent shipping charges prepaid:

US/CANADA

Technical: 800-445-8360
Hypro Warranty: 800-468-3428
SHURflo Warranty: 800-854-3218
hypro.technical@pentair.com
rvreturns@pentair.com
marinereturns@pentair.com

EUROPE

+32 14 25 99 18
hypro-orders@pentair.com

UNITED KINGDOM

+44 1954 262333
hypro-orders@pentair.com

SOUTH AMERICA & CENTRAL AMERICA

vendas.pwdb@pentair.com

ALL OTHER REGIONS HYPRO / PENTAIR

Technical: 800-445-8360
Hypro Warranty: 800-468-3428
SHURflo Warranty: 800-854-3218
hypro.technical@pentair.com
rvreturns@pentair.com
marinereturns@pentair.com

All products must be flushed of any chemical (ref. OSHA section 1910.1200 (d)(e)(f)(g)(h)) and hazardous chemicals must be labeled/ tagged before being shipped* to Hypro for service or warranty consideration. Hypro reserves the right to request a Material Safety Data Sheet from the returnee for any pump/product it deems necessary. Hypro reserves the right to "disposition as scrap" products returned which contain unknown fluids. Hypro reserves the right to charge the returnee for any and all costs incurred for chemical testing, and proper disposal of components containing unknown fluids. Hypro requests this in order to protect the environment and personnel from the hazards of handling unknown fluids. All returns will be tested per Hypro's factory criteria. Where products are found not to be defective (under the terms of this limited warranty), then the Buyer must pay return packing and freight charges. Where products are tested and found to be covered by this limited warranty, then Pentair will pay for return packing and freight charges. Hypro reserves the right to choose the method of transportation.

*Carriers, including U.S.P.S., airlines, UPS, ground freight, etc., require specific identification of any hazardous material being shipped. Failure to do so may result in a substantial fine and/or prison term. Check with your shipping company for specific instructions.

911-1044 (03-01-22)



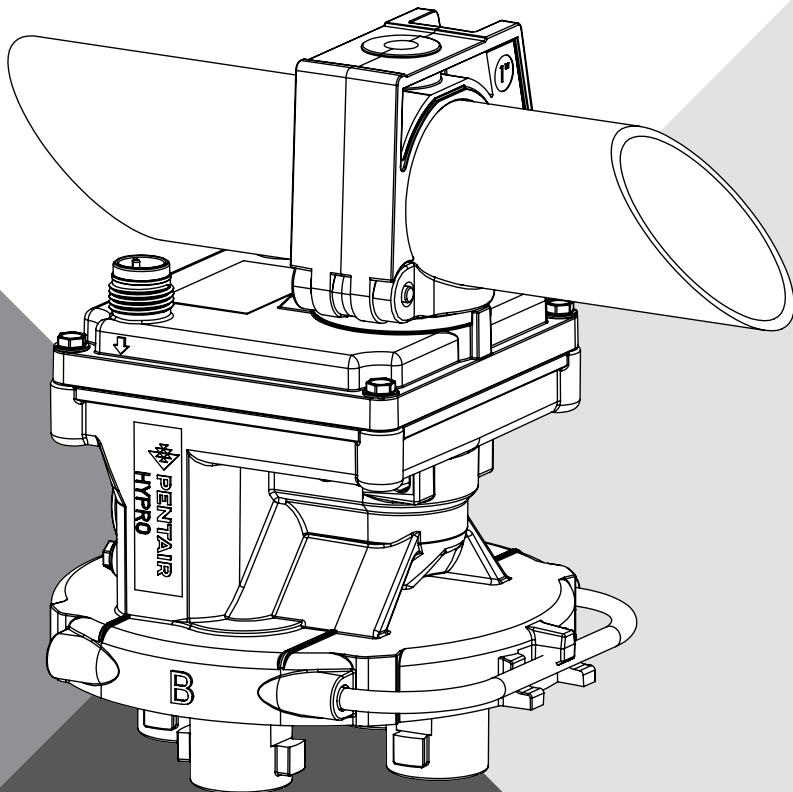
375 Fifth Avenue
NW New Brighton, MN 55112
PH: 651.766.6300, 800.424.9776
FX: 800.323.6496

pentair.com

Pentair trademarks and logos are owned by Pentair or its affiliates. Third party registered and unregistered trademarks and logos are the property of their respective owners. Because we are continuously improving our products and services, Pentair reserves the right to change specifications without prior notice. Pentair is an equal opportunity employer.

PROSTOP-E

DUBBEL SPROEISTUK




INSTALLATIE- EN BEDIENINGSHANDLEIDING

pentair.com

Veiligheidsinformatie	2
Installatie en bediening	3
Probleemoplossing.....	6
Onderdelenlijst	7
Garantie.....	8

BELANGRIJKE VEILIGHEIDSINSTRUCTIES

BEWAAR DEZE INSTRUCTIES - Deze handleiding bevat belangrijke instructies die moeten worden opgevolgd tijdens installatie, bediening en onderhoud van het product.

 Dit is het veiligheidswaarschuwingssymbool. Als u dit symbool in deze handleiding tegenkomt, zoek dan een van de volgende signaalwoorden en wees alert op mogelijk persoonlijk letsel!


 **GEVAAR** duidt op een gevaar dat, indien niet vermeden, tot de dood of ernstig letsel *zal* leiden.

 **WAARSCHUWING** duidt op een gevaar dat, indien niet vermeden, tot de dood of ernstig letsel *kan* leiden.

 **VOORZICHTIG** duidt op een gevaar dat, indien niet vermeden, *kan* leiden of *mogelijk* leidt tot licht of matig letsel.

OPMERKING: Behandelt praktijken die geen verband houden met persoonlijk letsel.

Proposition 65-waarschuwing Californië

 **WAARSCHUWING** Dit product en de bijbehorende accessoires bevatten chemicaliën waarvan in de staat Californië bekend is dat ze kanker, geboortefwijkingen of andere reproductieve schade veroorzaken.

INSTALLATIE EN BEDIENING

ALGEMENE INFORMATIE

ProStop-E-kleppen bieden een nauwkeurige aan/uit-regeling van het sproeien met een hoog debiet en een laag stroomverbruik.

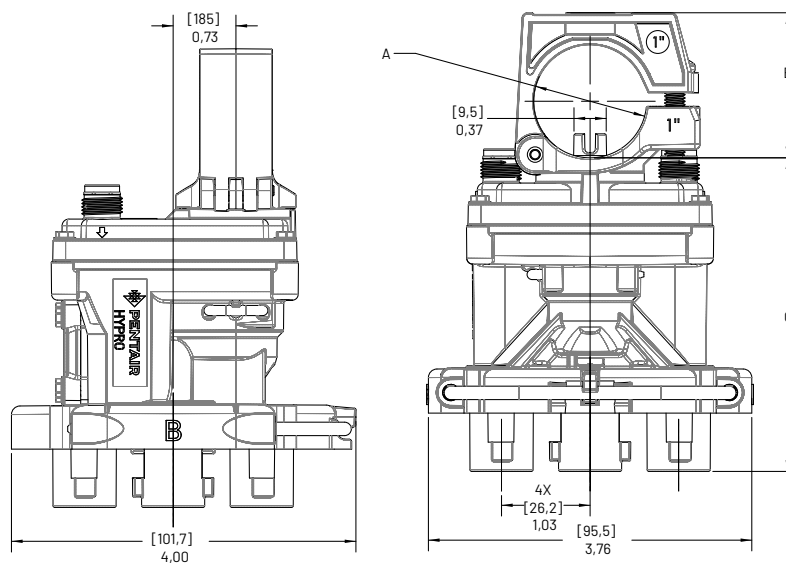
PRESTATIES

- ◆ Bedrijfsdruk.....max. 150 PSI (10 bar)
- ◆ Debiet (per opening).....1,7 GPM, met een drukverlies van 5 PSI via klep (6,4 LPM bij 0,34 bar)
- ◆ Debiet (totaal, beide kleppen open).....2,4 GPM, met een drukverlies van 5 PSI via klep (9,1 LPM bij 0,34 bar)
- ◆ Bevochtigde onderdelen.....FKM, nylon, roestvrij staal, acetaal, PTFE en EPDM.

VERMOGENVEREISTEN

- ◆ Spanning.....9 tot 16 V gelijkstroom
- ◆ Constante stroomsterkte.....50 mA
- ◆ Aandrijving (per klep).....0,8 A inschakelstroom (50 milliseconden), 300 mA voor een totale tijdsduur van 230 ms
- ◆ Aandrijving (beide kleppen).....1,6 A inschakelstroom (50 milliseconden), 600 mA voor een totale tijdsduur van 250 ms

MAATGEGEVENS



MAATTABEL

Modelnr.	Pijp/buismaat 'A'	B	C
4214N-3404VPSD	1" pijp	1,69" [42,8]	3,65" [92,6]
4214N-3406VPSD	22 mm	1,17" [29,6]	3,65" [92,6]
4214N-3407VPSD	20 mm	1,17" [29,6]	3,65" [92,6]
4214N-3408VPSD	25 mm	1,42" [36,1]	3,65" [92,6]
4214N-3403VPSD	3/4" pijp	1,42" [36,1]	3,65" [92,6]
4214N-3409VPSD	28 mm	1,47" [37,5]	3,65" [92,6]
4214N-3404VTPSD	1" pijp, lange stang	1,69" [42,8]	3,87" [98,3]

INSTALLATIE EN BEDIENING

Koppelklem van sproeistuk: 17 inch/lbs

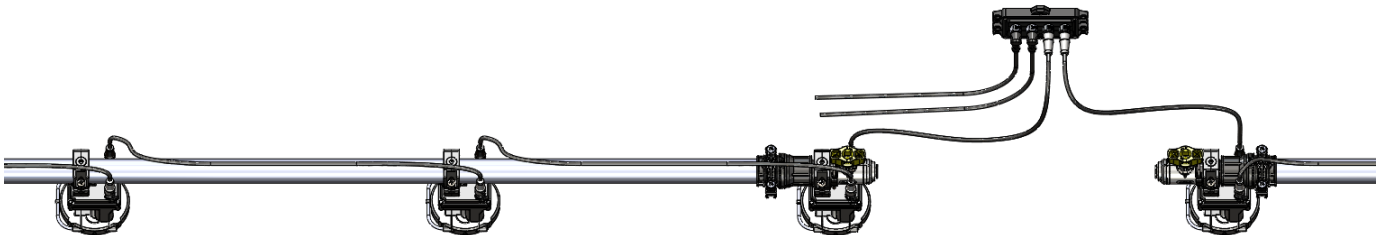
Connectorinformatie:

- ◆ M12-stijl
- ◆ IN: A-Code Keying
- ◆ UIT: D-Code Keying

Afsluitkapje 2300-0067 is vereist voor het beschermen van ongebruikte connectorpoorten

DIGITALE/LIN-BUS-BEDIENING

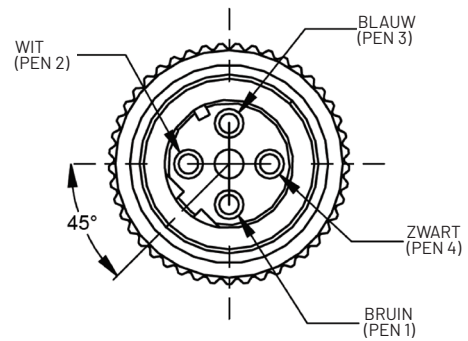
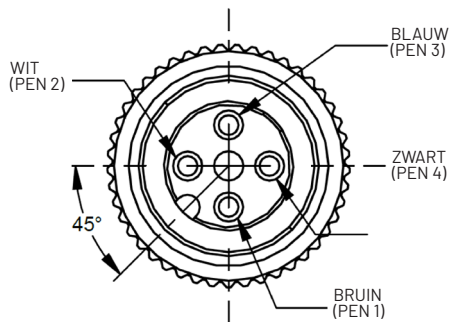
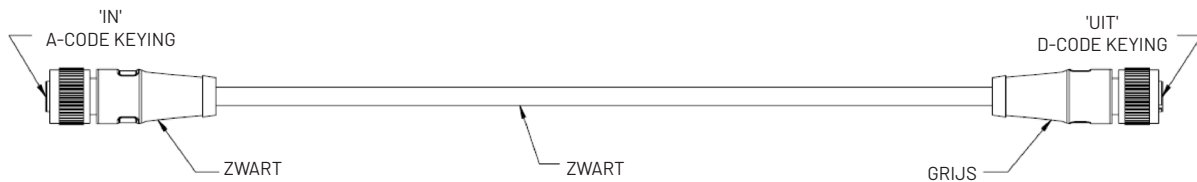
- ◆ De ProStop-E Dual is compatibel met Pentair Cannode met firmware-revisie 1.05 en hoger (PN CN32-0001) om dit product te kunnen integreren in een ISOBUS-systeem.
- ◆ Elke Pentair Cannode kan fysiek maximaal 32 ProStop-E Dual-spuitstukken ondersteunen, terwijl de afzonderlijke spuitmondcontrole behouden blijft. Wanneer beide ProStop-E Dual-kleppen tegelijkertijd worden aangedreven, wordt aanzienlijk meer stroom verbruikt. Stroombeheer (sequentiële bediening) of extra Cannodes kunnen daarom worden gebruikt om de extra stroombehoefte te ondersteunen. In één systeem kunnen meerdere Pentair Cannodes worden gebruikt om een willekeurig aantal ProStop-E-spuitstukken te ondersteunen.
- ◆ Zie L-1586 of neem contact op met het servicecenter van Hypro voor informatie over individuele Cannode-bediening.



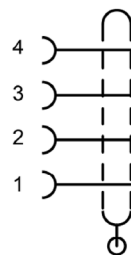
INSTALLATIE EN BEDIENING

BEDRADINGSOPTIES

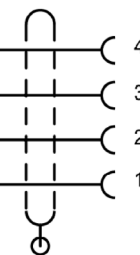
- ◆ Kabelsets hebben rechte, vrouwelijke M12-connectoren en hebben minimaal een IP 67-rating.
- ◆ Kabelsets kunnen rechtstreeks bij Pentair worden gekocht. U vindt de nummers van de onderdelen in de onderdelenlijst van deze handleiding.
- ◆ 2520-0265 = Daisy chain-kabelset.



VRUWELIJKE A-CODE



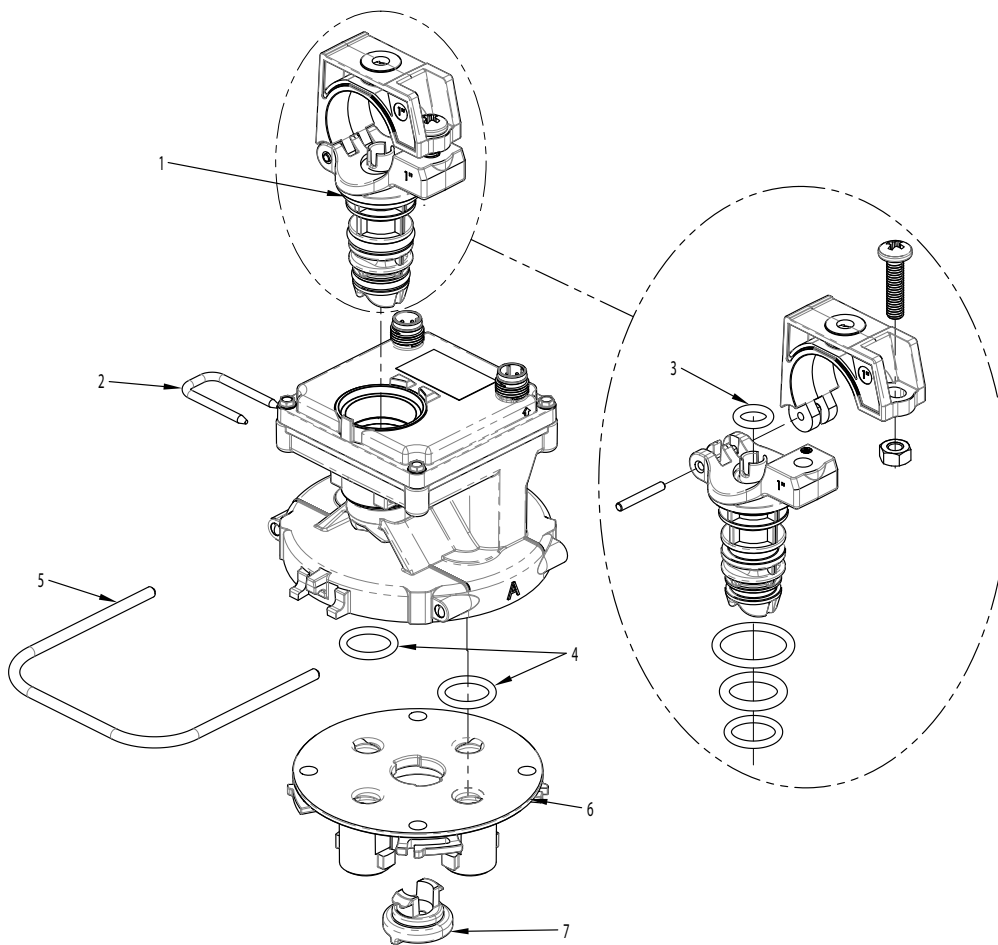
VRUWELIJKE D-CODE



PROBLEEMOPLOSSING

SYMPTOOM	MOGELIJKE OORZA(A)K(EN)	CORRECTIEVE ACTIE
Klep gaat niet open.	Stroomstoring / lage spanning	Inspecteer de stroomtoevoer naar de klep. Controleer met een spanningsmeter of de juiste spanning aanwezig is.
	Overdruk	Klep gaat niet open bij een druk boven 150 PSI (10 bar). Systeemdruk verlagen.
	Vuil belemmert beweging van kogel	Voorkom contaminatie door een goede sproeierhygiëne toe te passen en lijnzeven in de sproeiboomleidingen te gebruiken of te installeren. Spoel de leidingen door met schoon water om ander vuil te verwijderen voordat u de klep weer bevestigt. Voorkom latere vervuiling door lijnzeven in de boom te gebruiken of te installeren.
	Verlies van communicatie met taakregelaar	Controleer de klepfunctionaliteit door elke klep te activeren met de Pentair-Hypro SprayIt-app. Als dit lukt, controleer dan de setup van de taakregelaar, zorg ervoor dat de CANbus-bedrading in goede staat is en dat de aansluitingen goed vastzitten.
Langzaam lekken door klep wanneer gesloten.	Vuil op klepzitting	Voorkom contaminatie door een goede sproeierhygiëne toe te passen en lijnzeven in de sproeiboomleidingen te gebruiken of te installeren. Spoel het systeem door met schoon water om vuil los te maken en te verwijderen. Verwijder het sproeistuk en spoel de leidingen door met schoon water. Breng het sproeistuk weer aan.

ONDERDELENLIJST



REF.	BESCHRIJVING	AANTAL	ONDERDEELNR.
1A	Kit, stangbodemklem 1" pijp	1	3430-0901
1B	Kit, stangbodemklem 20 mm	1	3430-0902
1C	Kit, stangbodemklem 22 mm	1	3430-0903
1D	Kit, stangbodemklem 25 mm	1	3430-0904
1E	Kit, stangbodemklem 28 mm	1	3430-0905
1F	Kit, stangbodemklem 1" pijp (lang)	1	3430-0914
2	Borgklem	1	1600-0106
3	O-ring	1	1721-0220
4	O-ring	2	1721-0248
5	Borgklem (draaikop)	1	1600-0107
6	Draaikop	1	4200-0090A
7	Knop, draaikopborging	1	4200-0087

Servicekits 1A t/m 1F bevatten borgklem (item 2) en O-ring (item 3)

BEPERKTE GARANTIE OP HYPRO-/SHURFLO-LANDBOUWPOMPEN EN TOEBEHOREN

De Hypro-/Shurflo-landbouwproducten die u worden aangeboden door Pentair Flow Technologies, LLC en rechtstreeks gelieerde ondernemingen (gezamenlijk 'Hypro') zijn gegarandeerd vrij van defecten in materiaal en afwerking. De garantie geldt bij normaal gebruik voor de onderstaande perioden en met aankoopbewijs.

- Pompen en gesloten overdrachtssystemen Een (1) jaar vanaf de aankoopdatum.
- Toebehoren: Negentig (90) dagen vanaf de aankoopdatum.

Deze beperkte garantie is niet van toepassing op producten die onjuist werden geïnstalleerd, werden misbruikt, verkeerd werden toegepast, werden beschadigd, gewijzigd of die incompatibel waren met niet door Hypro geproduceerde vloeistoffen of componenten. Deze beperkte garantie is de enige en exclusieve garantie die Hypro voor de producten biedt. HYPRO WIJST ALLE ANDERE UITDRUKKELIJKE OF IMPLICIETE OF WETTELIJKE GARANTIES AF, WAARONDER EEN IMPLICIETE GARANTIE VAN VERKOOPBAARHEID EN GESCHIKTHEID VOOR EEN BEPAALD DOEL. HYPRO IS IN VERBAND MET DEZE BEPERKTE GARANTIE OF ANDERE AAN DE PRODUCTEN GERELATEERDE ZAKEN NIET AANSPRAKELIJK VOOR ENIGE INDIRECTE, INCIDENTELE, SPECIALE GEVOLGSCHADE OF UITZONDERLIJKE SCHADE, MET INBEGRIJ VAN MAAR NIET BEPERKT TOT SCHADE VANWEGE VERLIES VAN WINST, GOODWILL, GEBRUIK, GEGEVENS OF ANDERE IMMATERIELE VERLIEZEN (ZELFS ALS HYDRO IS GEWEZEN OP DE MOGELIJKHEID VAN DERGELIJKE SCHADE). IN SOMMIGE JURISDICTIES IS DE UITSLUITING VAN BEPAALDE GARANTIES DAN WEL DE BEPERKING OF DE BEPERKING VAN AANSPRAKELIJKHEID VOOR INCIDENTELE OF GEVOLGSCHADE IN BEPAALDE OMSTANDIGHEDEN NIET TOEGESTAAN. SOMMIGE VAN DE BOVENSTAANDE BEPERKINGEN ZIJN OM DIE REDEN MOGELIJK NIET VAN TOEPASSING.

De verplichting van Hypro onder dit beperkte garantiebeleid is beperkt tot reparatie of vervanging van het product, zoals door Hypro naar eigen goeddunken bepaald. Deze beperkte garantie vervangt alle andere garanties, expliciet of impliciet, en geen enkele andere persoon is gemachtigd om enige andere garantie te geven of een verplichting of aansprakelijkheid op zich te nemen namens Hypro. Hypro is niet aansprakelijk voor arbeids-, schadevergoedings- of andere kosten.

RETOURPROCEDURES

De koper moet Hypro binnen dertig (30) dagen na ontdekking van een dergelijk defect tijdens de garantieperiode schriftelijk op de hoogte stellen van elk vermeend defect dat onder deze garantie valt. De koper moet bereid zijn Hypro alle details over het defect te geven, inclusief het modelnummer, de aankoopdatum en van wie u uw product heeft gekocht. Hypro kan om aanvullende informatie vragen en heeft mogelijk een tekening nodig waarmee het probleem wordt geïllustreerd.

Neem contact op met de juiste serviceafdeling van Hypro om een Return Merchandise Authorization-nummer (RMA#) te ontvangen. Retourzendingen moeten worden verzonden met het RMA-nummer duidelijk aangegeven op de buitenkant van het pakket. Hypro is niet aansprakelijk voor vrachtschade opgelopen tijdens het transport. Verpak alle retourzendingen zorgvuldig. Voor alle producten die voor garantiewerk worden geretourneerd, moeten de verzendkosten vooraf betaald zijn:

VS/CANADA

Technisch: 800-445-8360
Hypro-garantie: 800-468-3428
SHURflo-garantie: 800-854-3218
hypro.technical@pentair.com
rvreturns@pentair.com
marinereturns@pentair.com

EUROPA

+32 14 25 99 18
hypro-orders@pentair.com

VERENIGD KONINKRIJK

+44 1954 262333
hypro-orders@pentair.com

ZUID-AMERIKA EN MIDDEN-AMERIKA

vendas.pwdb@pentair.com

ALLE ANDERE REGIO'S HYPRO/ PENTAIR

Technisch: 800-445-8360
Hypro-garantie: 800-468-3428
SHURflo-garantie: 800-854-3218
hypro.technical@pentair.com
rvreturns@pentair.com
marinereturns@pentair.com

Alle producten moeten worden doorgespoeld om aanwezige chemicaliën te verwijderen (ref. OSHA sectie 1910.1200(d)(e)(f)(g)(h)) en gevaarlijke chemicaliën moeten worden geëtiketteerd/gelabeld voordat ze naar Hypro worden verzonden* voor service of garantie. Hypro behoudt zich het recht voor om een materiaalveiligheidsinformatieblad op te vragen bij de retourzender voor elke pomp/elk product waarbij dat nodig wordt geacht. Hypro behoudt zich het recht voor om geretourneerde producten die onbekende vloeistoffen bevatten als schroot af te voeren. Hypro behoudt zich het recht voor om alle kosten voor chemische tests en correcte verwijdering van componenten die onbekende vloeistoffen bevatten in rekening te brengen bij de retourzender. Hypro vraagt dit om het milieu en het personeel te beschermen tegen de gevaren van het omgaan met onbekende vloeistoffen. Alle retourzendingen worden getest volgens de fabriekscriteria van Hypro. Als blijkt dat producten niet defect zijn (volgens de voorwaarden van deze beperkte garantie), moet de koper de kosten voor retourverpakking en vracht betalen. Wanneer producten worden getest en blijken te vallen onder deze beperkte garantie, betaalt Pentair de kosten voor retourverpakking en vracht. Hypro behoudt zich het recht om de transportmethode te kiezen.

*Vervoerders, waaronder U.S.P.S., luchtvaartmaatschappijen, UPS, vrachtovervoer over land enz. vereisen een specifieke identificatie van elk gevaarlijk materiaal dat wordt vervoerd. Nalaten hiervan kan leiden tot een forse boete en/of gevangenisstraf. Neem contact op met uw transportbedrijf voor specifieke instructies.

911-1044 (03-01-22)



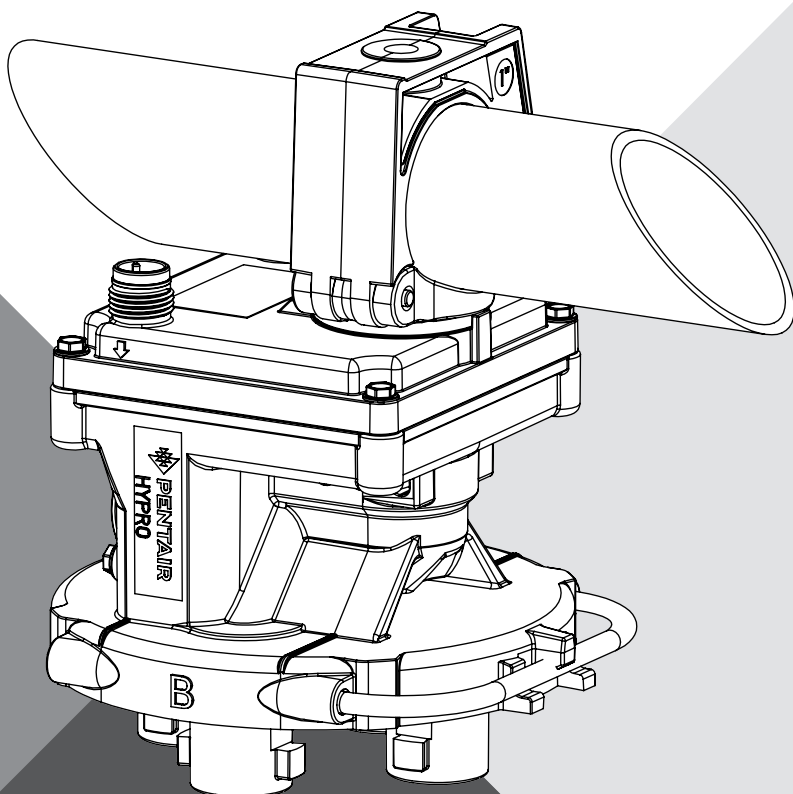
375 Fifth Avenue
NW New Brighton, MN 55112, VS
TEL: 651.766.6300, 800.424.9776
FAX: 800.323.6496

pentair.com

Pentair-handelsmerken en -logo's zijn eigendom van Pentair of hieraan gelieerde ondernemingen. Gedeponeerde en niet-gedeponeerde handelsmerken en logo's van derden zijn het eigendom van hun respectievelijke eigenaars. Omdat wij onze producten en diensten voortdurend verbeteren, behoudt Pentair zich het recht voor om specificaties zonder voorafgaande kennisgeving te wijzigen. Pentair is een werkgever die gelijke kansen biedt.

PROSTOP-E

CORPS À DOUBLE BUSE



MANUEL D'INSTALLATION ET DE FONCTIONNEMENT

pentair.com


©2023. Tous droits réservés.

TABLE DES MATIÈRES


Informations sur la sécurité.....	2
Installation et fonctionnement	3
Résolution des problèmes	6
Liste des pièces.....	7
Garantie.....	8


INSTRUCTIONS DE SÉCURITÉ IMPORTANTES

CONSERVER CES INSTRUCTIONS - Ce manuel contient des instructions importantes qui doivent être suivies pendant l'installation, l'utilisation et la maintenance du produit.

 Ceci est le symbole d'alerte de sécurité. Lorsque vous voyez ce symbole dans ce manuel, recherchez l'un des mots de signalisation suivants et soyez attentif au risque de blessures corporelles !

 **DANGER** indique un danger qui, s'il n'est pas évité, entraînera la mort ou des blessures graves.

 **AVERTISSEMENT** indique un danger qui, s'il n'est pas évité, *peut* entraîner la mort ou des blessures graves.

 **ATTENTION** indique un danger qui, s'il n'est pas évité, *peut* ou *pourrait* entraîner des blessures mineures ou modérées.

REMARQUE : Traite des pratiques non liées aux dommages corporels.

Avertissement de la proposition 65 de la Californie

 **AVERTISSEMENT** Ce produit et les accessoires associés contiennent des produits chimiques reconnus par l'État de Californie comme pouvant causer des cancers, des anomalies congénitales ou d'autres problèmes ayant trait à la reproduction.

INSTALLATION ET FONCTIONNEMENT

INFORMATION GÉNÉRALE

La vanne ProStop-E permet de commander avec précision l'activation et la fonction marche/arrêt de la pulvérisation, avec un débit élevé et une faible consommation d'énergie.

PERFORMANCE

- ◆ Pression de fonctionnement.....150 lb/po² (10 bar) max
- ◆ Débit (par sortie).....1,7 gal/min, avec une chute de pression de 5 lb/po² à travers la vanne (6,4 L/min @ 0,34 bar)
- ◆ Débit (par sortie).....2,4 gal/min, avec une chute de pression de 5 lb/po² à travers la vanne (9,1 L/min @ 0,34 bar)
- ◆ Composants en contact avec le fluide.....FKM, nylon, acier inoxydable, acétal, téflon et EPDM.

PUISSANCE REQUISE

- ◆ Voltage.....9 à 16 VCC
- ◆ Ampérage en régime permanent.....50 mA
- ◆ Actionnement (par vanne).....0,8 A en courant de démarrage (50 ms), 300 mA pour un temps total de 230 ms
- ◆ Actionnement (pour les deux vannes).....1,6 A en courant de démarrage (50 ms), 600 mA pour un temps total de 250 ms

DONNÉES DE DIMENSION

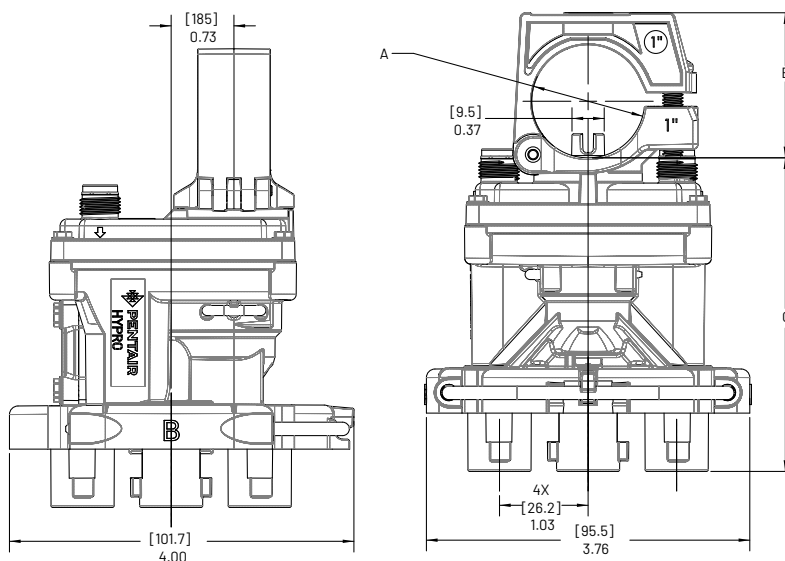


TABLEAU DES DIMENSIONS

N° du modèle	« A » Taille du tube / tuyau	B	C
4214N-3404VPSD	Tuyau de 1 po	1,69 po [42,8]	3,65 po [92,6]
4214N-3406VPSD	22 mm	1,17 po [29,6]	3,65 po [92,6]
4214N-3407VPSD	20 mm	1,17 po [29,6]	3,65 po [92,6]
4214N-3408VPSD	25 mm	1,42 po [36,1]	3,65 po [92,6]
4214N-3403VPSD	Tuyau de 3/4 po	1,42 po [36,1]	3,65 po [92,6]
4214N-3409VPSD	28 mm	1,47 po [37,5]	3,65 po [92,6]
4214N-3404VTPSD	Tuyau de 1 po, grande tige	1,69 po [42,8]	3,87 po [98,3]

INSTALLATION ET FONCTIONNEMENT

Couple de serrage du corps de la buse : 17 po-lb.

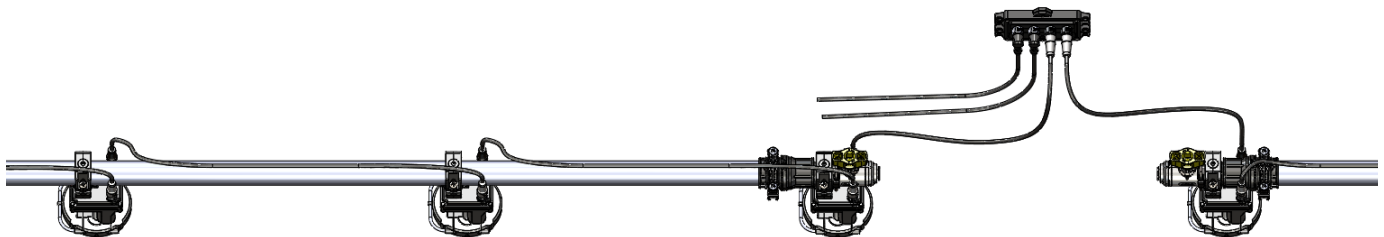
Informations sur les connecteurs :

- ◆ Style M12
- ◆ INTÉRIEUR : Code d'identification A
- ◆ EXTÉRIEUR : Code d'identification D

Le capuchon de raccordement 2300-0067 est nécessaire pour protéger tout port de connecteur inutilisé

FONCTIONNEMENT NUMÉRIQUE/LINBUS

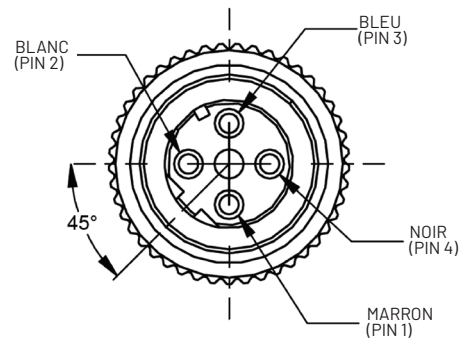
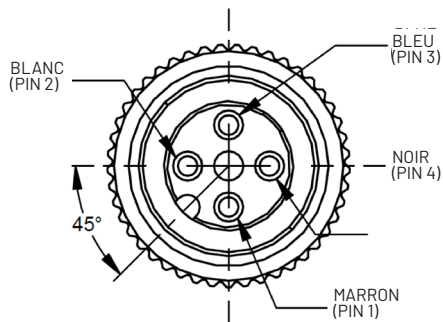
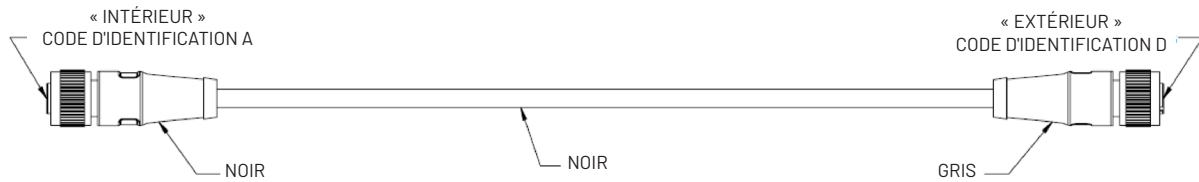
- ◆ Le ProStop-E Dual est compatible avec le Pentair Cannode dans le cadre de la révision de firmware 1.05 et versions ultérieures (PN CN32-0001) pour permettre à ce produit de s'intégrer dans un système ISOBUS.
- ◆ Chaque Cannode Pentair peut physiquement supporter jusqu'à 32 corps de buse ProStop-E Dual tout en maintenant le contrôle individuel des buses. L'actionnement simultané des deux vannes ProStop-E Dual consommera beaucoup plus d'énergie, donc la gestion de l'énergie (actionnement séquentiel) ou des Cannodes supplémentaires peuvent être utilisés pour supporter les besoins supplémentaires en énergie. Plusieurs Cannodes Pentair peuvent être utilisés dans le même système pour supporter un certain nombre de corps de buses ProStop-E.
- ◆ Pour en savoir plus sur le fonctionnement individuel du Cannode, reportez-vous au document L-1586 ou contactez le centre de service Hypro.



INSTALLATION ET FONCTIONNEMENT

OPTIONS DE CÂBLAGE

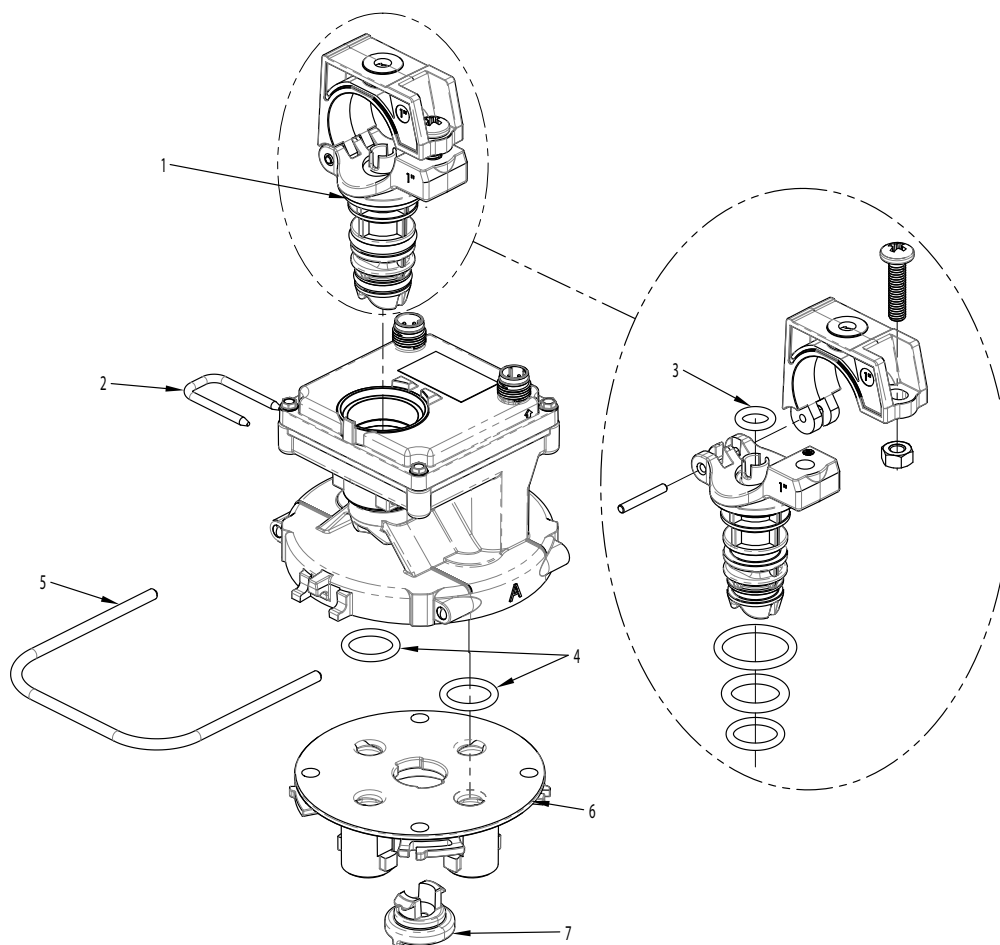
- ◆ Les cordons sont des connecteurs droits de type M12 femelle, avec un indice de protection IP de 67 minimum.
- ◆ Les cordons peuvent être obtenus directement auprès de Pentair. Reportez-vous aux numéros de pièces dans l'index de la liste des pièces de ce manuel.
- ◆ 2520-0265 = Cordon fileté en chaîne.



DÉPANNAGE

SYMPTÔME	CAUSE(S) POSSIBLE(S)	ACTION CORRECTIVE
La vanne ne s'ouvre pas.	Défaut de puissance / basse tension	Vérifier l'alimentation électrique de la vanne. Vérifier la présence d'une tension appropriée à l'aide d'un voltmètre.
	Surpression	La vanne ne s'ouvre pas à des pressions supérieures à 10 bars (150PSI). Réduire la pression du système.
	Débris obstruant le mouvement de la balle	Prévenir la contamination en pratiquant une bonne hygiène du pulvérisateur et en utilisant ou en installant des crépines dans la tuyauterie de la rampe. Rincer la plomberie avec de l'eau propre pour expulser les autres débris avant de refixer la vanne. Prévenir toute contamination ultérieure en utilisant ou en installant des crépines dans la rampe.
	Perte de communication avec le contrôleur de tâches	Vérifier le fonctionnement de la vanne en actionnant chaque vanne avec l'application Pentair-Hypro SprayIt. En cas de succès, revoir la configuration du contrôleur de tâches, s'assurer que le câblage CANbus est en bon état et que les connexions sont bien enfoncées.
Fuite lente à travers la vanne lorsqu'elle est fermée.	Débris sur le siège de la vanne	Prévenir la contamination en pratiquant une bonne hygiène du pulvérisateur et en utilisant ou en installant des crépines dans la tuyauterie de la rampe. Rincer le système à l'eau propre pour déloger et expulser les débris. Retirer le corps de la buse et rincer la plomberie à l'eau propre. Réinstaller le corps de la buse.

LISTE DES PIÈCES



RÉF	DESCRIPTION	QTÉ	PIÈCE N°
1A	Kit, collier de serrage du bas de la tige, tuyau de 1 po	1	3430-0901
1B	Kit, collier de serrage du bas de la tige 20 mm	1	3430-0902
1C	Kit, collier de serrage du bas de la tige 22 mm	1	3430-0903
1D	Kit, collier de serrage du bas de la tige 25 mm	1	3430-0904
1E	Kit, collier de serrage du bas de la tige 28 mm	1	3430-0905
1F	Kit, collier de serrage du bas de la tige, tuyau de 1 po (grand)	1	3430-0914
2	Clip de maintien	1	1600-0106
3	Joint torique	1	1721-0220
4	Joint torique	2	1721-0248
5	Clip de maintien (Tourelle)	1	1600-0107
6	Tourelle	1	4200-0090A
7	Bouton, Maintien de la tourelle	1	4200-0087

Les kits d'entretien 1A à 1F comprennent un clip de maintien (article 2) et un joint torique (article 3)

GARANTIE LIMITÉE SUR LES POMPES ET ACCESSOIRES AGRICOLES HYPRO/SHURFLO

Les produits agricoles Hypro/Shurflo qui vous sont proposés par Pentair Flow Technologies, LLC et ses filiales associées (collectivement, « Hypro ») sont garantis contre tout défaut de matériau et de fabrication dans des conditions normales d'utilisation pendant les périodes indiquées ci-dessous, sur présentation d'une preuve d'achat.

- Pompes et systèmes de transfert fermés : un (1) an à compter de la date d'achat.
- Accessoires : quatre-vingt-dix (90) jours à compter de la date d'achat.

La présente garantie limitée ne s'appliquera pas aux produits qui ont été installés de manière incorrecte, mal utilisés, mal appliqués, endommagés, modifiés ou incompatibles avec certains fluides ou composants non fabriqués par Hypro. La présente garantie limitée est la seule et unique garantie fournie par Hypro pour les produits. HYPRO DÉCLINE TOUTE AUTRE GARANTIE, QU'ELLE SOIT EXPLICITE, IMPLICITE OU LÉGALE, Y COMPRIS, MAIS SANS S'Y LIMITER, TOUTE GARANTIE IMPLICITE DE QUALITÉ MARCHANDE ET D'ADÉQUATION À UN USAGE PARTICULIER. HYPRO NE SERA PAS RESPONSABLE DE TOUT DOMMAGE INDIRECT, ACCIDENTEL, SPÉCIAL, CONSÉCUTIF OU EXTRAORDINAIRE, Y COMPRIS, MAIS SANS S'Y LIMITER, LES DOMMAGES POUR LA PERTE DE PROFITS, DE CLIENTÈLE, D'UTILISATION, DE DONNÉES OU D'AUTRES PERTES INTANGIBLES (MÊME SI HYPRO A ÉTÉ INFORMÉ DE LA POSSIBILITÉ DE TELS DOMMAGES), EN CE QUI CONCERNE LA PRÉSENTE GARANTIE LIMITÉE OU TOUTE AUTRE QUESTION RELATIVE AUX PRODUITS. CERTAINES JURIDICTIONS N'AUTORISENT PAS L'EXCLUSION DE CERTAINES GARANTIES OU LA LIMITATION DE LA RESPONSABILITÉ POUR LES DOMMAGES ACCESSOIRES OU INDIRECTS DANS CERTAINES CIRCONSTANCES. PAR CONSÉQUENT, CERTAINES DES LIMITATIONS CI-DESSUS PEUVENT NE PAS S'APPLIQUER.

L'obligation de Hypro dans le cadre de la présente politique de garantie limitée est restreinte à la réparation ou au remplacement du produit, comme déterminé par Hypro à sa seule et absolue discrétion. La présente garantie limitée remplace toutes les autres garanties, explicites ou implicites, et aucune autre personne n'est autorisée à fournir une autre garantie ou à assumer une obligation ou une responsabilité au nom de Hypro. Hypro ne peut être tenu responsable pour toute main-d'œuvre, tout dommage ou toute autre forme de dépense.

PROCÉDURES DE RETOUR

L'acheteur doit informer Hypro par écrit de tout défaut présumé couvert par la présente garantie dans les trente (30) jours suivant la découverte dudit défaut pendant la période de garantie. L'acheteur doit être prêt à fournir à Hypro tous les détails concernant le défaut, y compris le numéro du modèle, la date d'achat et l'entité auprès de laquelle il a acheté le produit. Hypro peut demander des informations supplémentaires et exiger un croquis pour illustrer le problème.

Contactez le département de service Hypro approprié pour recevoir un numéro d'autorisation de retour de marchandise (RMA#). Les retours doivent être expédiés avec le numéro RMA clairement indiqué sur l'extérieur du colis. Hypro ne peut être tenu responsable des dommages causés par le transport pendant l'expédition. Veuillez emballer soigneusement tous les retours. Tous les produits retournés pour une intervention sous garantie doivent être envoyés en port payé :

ÉTATS-UNIS/CANADA

Technique : 800-445-8360
Garantie Hypro : 800-468-3428
Garantie SHURflo : 800-854-3218
hypro.technical@pentair.com
rvreturns@pentair.com
marinereturns@pentair.com

EUROPE

+32 14 25 99 18
hypro-orders@pentair.com

ROYAUME-UNI

+44 1954 262333
hypro-orders@pentair.com

AMÉRIQUE DU SUD ET AMÉRIQUE CENTRALE

ventas.pwdb@pentair.com

TOUTES LES AUTRES RÉGIONS HYPRO/PENTAIR

Technique : 800-445-8360
Garantie Hypro : 800-468-3428
Garantie SHURflo : 800-854-3218
hypro.technical@pentair.com
rvreturns@pentair.com
marinereturns@pentair.com

Tous les produits doivent être débarrassés de tout produit chimique (réf. OSHA section 1910.1200 (d)(e)(f)(g)(h)) et les produits chimiques dangereux doivent être étiquetés/marqués avant d'être expédiés* à Hypro pour réparation ou en considération de la garantie. Hypro se réserve le droit de demander au destinataire une fiche de données de sécurité pour toute pompe ou tout produit qu'il juge nécessaire. Hypro se réserve le droit de « mettre au rebut » les produits retournés qui contiennent des fluides inconnus. Hypro se réserve le droit de facturer au client retournant le produit tous les frais encourus pour les tests chimiques et l'élimination appropriée des composants contenant des fluides inconnus. Hypro demande cela afin de protéger l'environnement et le personnel des risques liés à la manipulation de fluides inconnus. Tous les retours seront testés selon les critères d'usine de Hypro. Si les produits s'avèrent ne pas être défectueux (selon les modalités de la présente garantie limitée), l'acheteur devra payer les frais d'emballage et de transport de retour. Si les produits sont testés et s'avèrent être couverts par la présente garantie limitée, Pentair prendra en charge les frais d'emballage et de transport de retour. Hypro se réserve le droit de choisir le mode de transport.

*Les transporteurs, y compris USPS, les compagnies aériennes, UPS, le fret terrestre, etc., exigent une identification spécifique de toute matière dangereuse expédiée. Le non-respect de la présente règle peut entraîner une amende substantielle et/ou une peine d'emprisonnement. Consultez votre compagnie de transport pour obtenir des instructions spécifiques.

911-1044(03-01-22)



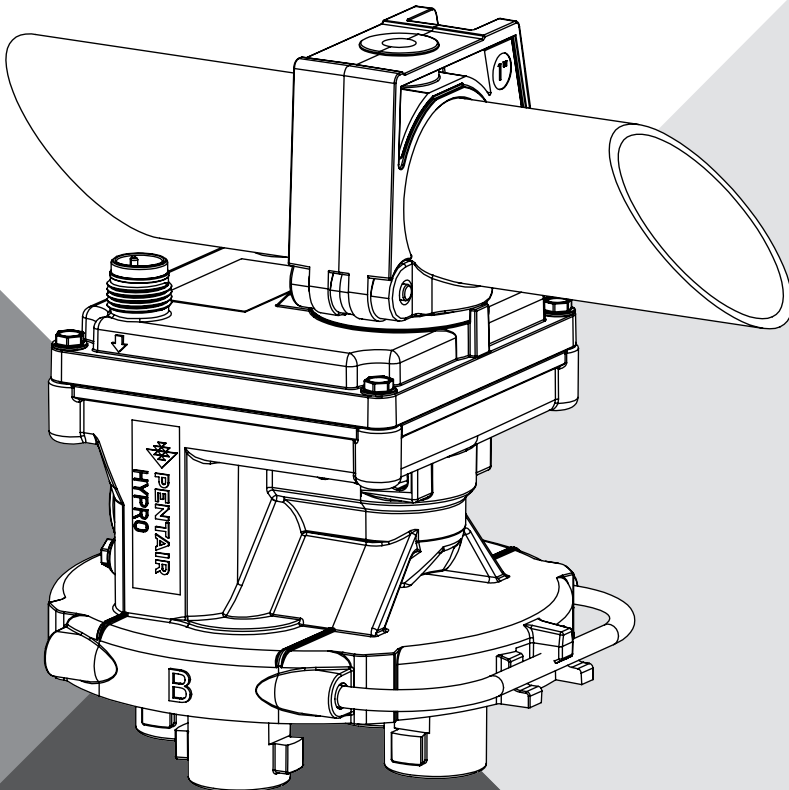
375 Fifth Avenue
NW New Brighton, MN 55112
TÉL : 651.766.6300, 800.424.9776
FAX : 800.323.6496

pentair.com

Les marques et logos de Pentair sont la propriété de Pentair ou de ses sociétés affiliées. Les marques et logos déposés et non déposés de tiers sont la propriété de leurs détenteurs respectifs. Parce que nous améliorons constamment nos produits et services, Pentair se réserve le droit de modifier les spécifications sans préavis. Pentair est un employeur offrant l'égalité des chances.

PROSTOP-E

DOPPEL-DÜSENKÖRPER



INSTALLATIONS- UND BETRIEBSHANDBUCH


pentair.de

INHALTSVERZEICHNIS

Sicherheitsinformationen	2
Installation und Betrieb	3
Fehlerbehebung	6
Teileliste	7
Garantie.....	8

WICHTIGE SICHERHEITSHINWEISE

SPEICHERN SIE DIESE ANLEITUNG – Dieses Handbuch enthält wichtige Anweisungen, die bei der Installation, dem Betrieb und der Wartung des Geräts beachtet werden sollten.

 Dies ist das Symbol für Sicherheitswarnungen. Wenn Sie dieses Symbol in dieser Anleitung sehen, achten Sie auf eines der folgenden Signalwörter und seien Sie aufmerksam bezüglich der potenziellen Gefahr von Personenschäden!


 **GEFAHR** weist auf eine Gefahr hin, die, wenn sie nicht vermieden wird, zum Tod oder zu schweren Verletzungen führen *wird*.

 **WARNUNG** weist auf eine Gefahr hin, die, wenn sie nicht vermieden wird, zum Tod oder schweren Verletzungen führen *kann*.

 **ACHTUNG** weist auf eine Gefahr hin, die, wenn sie nicht vermieden wird, zu leichten oder mittelschweren Verletzungen führen *kann* oder *könnte*.

HINWEIS: Betrifft Praktiken, die nicht mit Personenschäden zusammenhängen.

„California Proposition 65“-Warnung

 **WARNUNG** Dieses Produkt und dessen Zubehör enthalten Chemikalien, die im Bundesstaat Kalifornien dafür bekannt sind, dass sie Krebs, Geburtsfehler oder andere Fortpflanzungsschäden verursachen können.

INSTALLATION UND BETRIEB

ALLGEMEINE INFORMATIONEN

Die ProStop-E Ventile ermöglichen eine präzise Steuerung der Ein- und Ausschaltfunktion des Sprühvorgangs mit hohem Durchfluss und geringem Stromverbrauch.

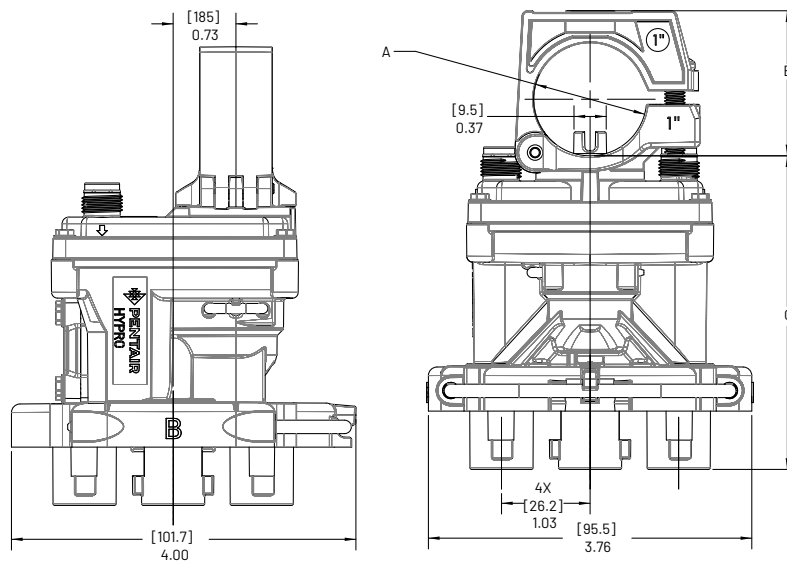
PERFORMANCE

- ◆ Betriebsdruck.....150 PSI (10 bar) max
- ◆ Durchfluss (pro Auslass).....1,7 GPM, mit 5 PSI Druckabfall durch das Ventil (6,4 LPM @ 0,34 bar)
- ◆ Durchfluss (insgesamt, beide Ventile geöffnet)....2,4 GPM, mit 5 PSI Druckabfall durch die Ventile (9,1 LPM @ 0,34 bar)
- ◆ Benetzte Komponenten.....FKM, Nylon, Edelstahl, Acetal, Teflon und EPDM.

STROMANFORDERUNGEN

- ◆ Spannung.....9 bis 16 VDC
- ◆ Stromstärke bei konstantem Zustand.....50 mA
- ◆ Betätigung (pro Ventil).....0,8 A Einschaltstrom (50 Millisekunden), 300 mA für eine Gesamtzeit von 230 ms
- ◆ Betätigung (beide Ventile).....1,6 A Einschaltstrom (50 Millisekunden), 600 mA für eine Gesamtzeit von 250 ms

DIMENSIONAL DATEN



ABMESSUNGSTABELLE

Modellnr.	„A“ Rohr-/Schlauchgröße	B	C
4214N-3404VPSD	1-Zoll-Rohr	1,69" [42,8 mm]	3,65" [92,6 mm]
4214N-3406VPSD	22 mm	1,17" [29,6 mm]	3,65" [92,6 mm]
4214N-3407VPSD	20 mm	1,17" [29,6 mm]	3,65" [92,6 mm]
4214N-3408VPSD	25 mm	1,42" [36,1 mm]	3,65" [92,6 mm]
4214N-3403VPSD	3/4-Zoll-Rohr	1,42" [36,1 mm]	3,65" [92,6 mm]
4214N-3409VPSD	28 mm	1,47" [37,5 mm]	3,65" [92,6 mm]
4214N-3404VTPSD	1-Zoll-Rohr, langer Stiel	1,69" [42,8 mm]	3,87" [98,3 mm]

INSTALLATION UND BETRIEB

Drehmoment der Düsenkörperklemme: 17 in-lbs.

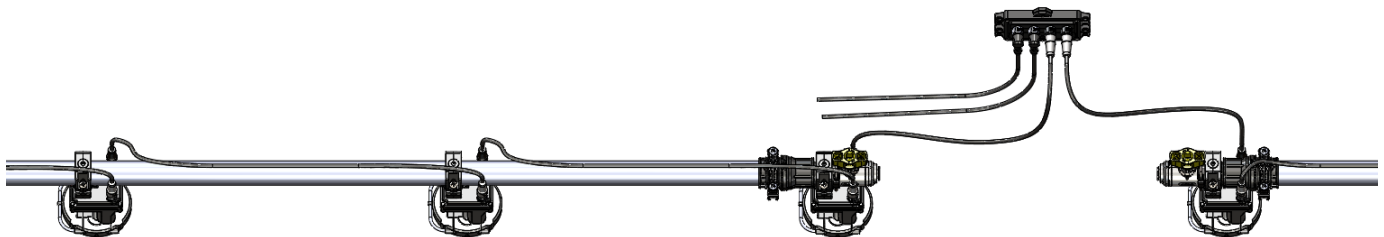
Informationen zum Anschluss:

- ◆ M12-Stil
- ◆ EIN: A-Code-Tastung
- ◆ AUS: D-Code-Tastung

Abschlusskappe 2300-0067 erforderlich zum Schutz eines nicht verwendeten Anschlusses

DIGITAL/LINBUS-BETRIEB

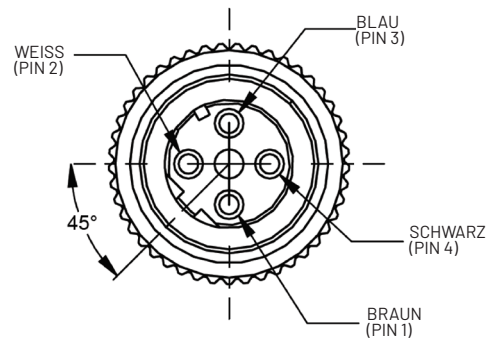
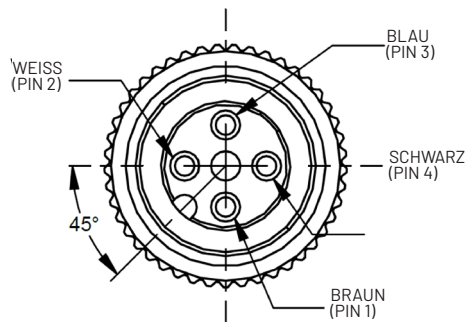
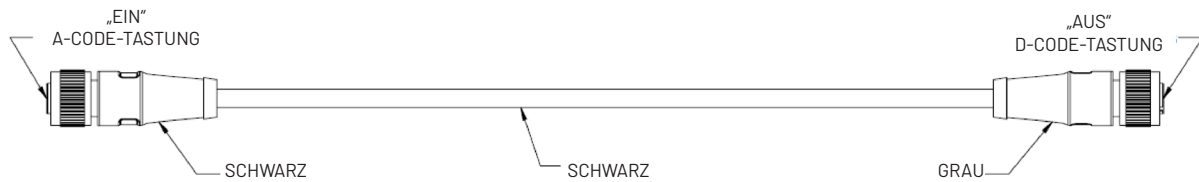
- ◆ Der ProStop-E Dual ist kompatibel mit Pentair Cannode mit Firmware-Revision 1.05 und höher (PN CN32-0001), damit dieses Produkt in ein ISOBUS-System integriert werden kann.
- ◆ Jede Pentair Cannode kann bis zu 32 ProStop-E Dual-Düsenkörper tragen, wobei die individuelle Düsensteuerung erhalten bleibt. Die gleichzeitige Betätigung beider ProStop-E Dual-Ventile verbraucht erheblich mehr Energie, sodass ein Energiemanagement (sequenzielle Betätigung) oder zusätzliche Cannodes eingesetzt werden können, um den zusätzlichen Energiebedarf zu decken. Mehrere Pentair Cannodes können in demselben System verwendet werden, um eine beliebige Anzahl von ProStop-E Düsenkörpern zu unterstützen.
- ◆ Für Informationen zum Betrieb der einzelnen Cannode siehe L-1586 oder wenden Sie sich an das Hypro Service Center.



INSTALLATION UND BETRIEB

VERDRÄHTUNGSMÖGLICHKEITEN

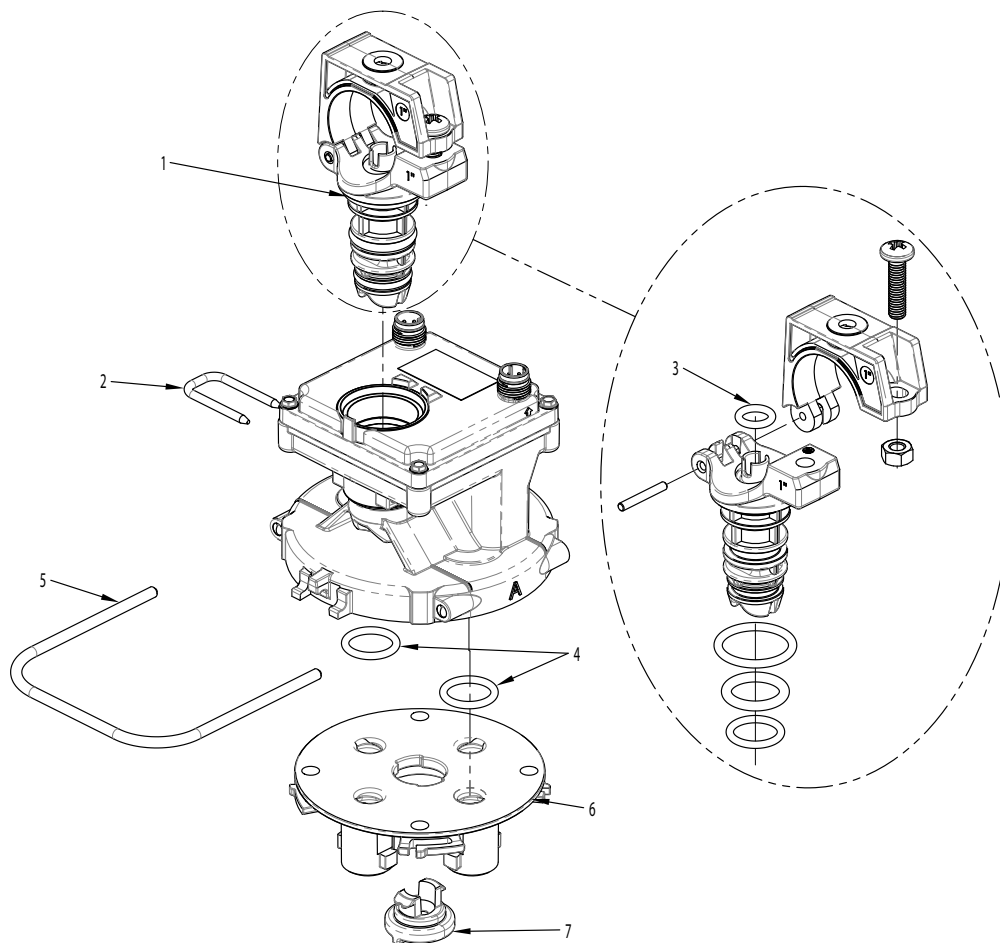
- ◆ Die Kabelsätze bestehen aus geraden M12-Buchsen mit einer Mindestschutzart von IP 67.
- ◆ Kabelsätze können direkt von Pentair bezogen werden. Die Teilenummern finden Sie in der Teileliste dieses Handbuchs.
- ◆ 2520-0265 = Daisy-Chain-Gewindekabelsatz.



FEHLERBEHEBUNG

SYMPTOM	MÖGLICHE URSACHE(N)	ABHILFEMASSNAHMEN
Das Ventil öffnet nicht.	Stromfehler/Unterspannung	Prüfen Sie, ob das Ventil mit Strom versorgt wird. Prüfen Sie mit einem Spannungsmessgerät, ob eine geeignete Spannung vorhanden ist.
	Überdruck	Das Ventil öffnet nicht bei Druck über 150 PSI (10 bar). Systemdruck reduzieren.
	Verschmutzungen behindern die Bewegung des Balls.	Vermeiden Sie Verunreinigungen durch gute Spritzgeräthehygiene und die Verwendung oder Installation von Leitungssieben in den Rohrleitungen des Spritzgestänges. Spülen Sie die Rohrleitungen mit sauberem Wasser, um andere Verschmutzungen zu entfernen, bevor Sie das Ventil wieder anbringen. Verhindern Sie nachträgliche Verunreinigungen durch die Verwendung oder den Einbau von Leitungssieben im Ausleger.
	Verlust der Kommunikation mit dem Task-Controller.	Überprüfen Sie die Funktionalität des Ventils, indem Sie jedes Ventil mit der Pentair-Hypro SprayIt-App betätigen. Falls erfolgreich, überprüfen Sie das Setup des Task-Controllers und stellen Sie sicher, dass die CAN-Bus-Verdrahtung in gutem Zustand ist und die Anschlüsse vollständig sitzen.
Langsame Leckage durch das geschlossene Ventil.	Verschmutzungen am Ventilsitz	Vermeiden Sie Verunreinigungen durch gute Spritzgeräthehygiene und die Verwendung oder Installation von Leitungssieben in den Rohrleitungen des Spritzgestänges. Spülen Sie das System mit sauberem Wasser, um Verschmutzungen zu lösen und zu entfernen. Entfernen Sie den Düsenkörper und spülen Sie die Rohrleitungen mit sauberem Wasser. Düsenkörper wieder einbauen.

TEILELISTE



REF.	BESCHREIBUNG	MENGE	TEILENR.
1 A	Bausatz, Vorbau-Bodenschelle 1-Zoll-Rohr	1	3430-0901
1 B	Bausatz, Vorbauklemme 20 mm	1	3430-0902
1 C	Bausatz, Vorbauklemme 22 mm	1	3430-0903
1 D	Bausatz, Vorbauklemme 25 mm	1	3430-0904
1 E	Bausatz, Vorbauklemme 28 mm	1	3430-0905
1 F	Bausatz, Vorbauklemme 1-Zoll-Rohr (lang)	1	3430-0914
2	Halteclip	1	1600-0106
3	O-Ring	1	1721-0220
4	O-Ring	2	1721-0248
5	Halteclip (Turret)	1	1600-0107
6	Turret	1	4200-0090A
7	Knopf, Revolverkopf-Halterung	1	4200-0087

Die Service-Kits 1 A bis 1 F enthalten einen Halteclip (Element 2) und einen O-Ring (Element 3).

BEGRENZTE GARANTIE AUF HYPRO/SHURFLO LANDWIRTSCHAFTLICHE PUMPEN UND ZUBEHÖR

Für die von Pentair Flow Technologies, LLC und seinen direkt verbundenen Unternehmen (zusammen „Hypro“) angebotenen Hypro/ Shurflo-Produkten für die Landwirtschaft wird garantiert, dass sie bei normalem Gebrauch für die unten aufgeführten Zeiträume und mit Kaufnachweis frei von Material- und Verarbeitungsfehlern sind.

- Pumpen und geschlossene Transfersysteme: Ein (1) Jahr ab dem Kaufdatum.
- Zubehör: Neunzig (90) Tage ab dem Kaufdatum.

Diese eingeschränkte Garantie gilt nicht für Produkte, die unsachgemäß installiert, missbraucht, falsch angewandt, beschädigt, verändert oder mit Flüssigkeiten oder Komponenten, die nicht von Hypro hergestellt wurden, inkompatibel sind. Diese eingeschränkte Garantie ist die einzige und ausschließliche Garantie, die von Hypro für die Produkte gewährt wird. HYPRO LEHNT ALLE ANDEREN AUSDRÜCKLICHEN, STILLSCHWEIGENDEN ODER GESETZLICHEN GEWÄHRLEISTUNGEN AB, EINSCHLIESSLICH, ABER NICHT BESCHRÄNKT AUF DIE STILLSCHWEIGENDE GEWÄHRLEISTUNG DER MARKTGÄNGIGKEIT UND DER EIGNUNG FÜR EINEN BESTIMMTEN ZWECK. HYPRO IST NICHT HAFTBAR FÜR INDIREKTE, ZUFÄLLIGE, BESONDERE ODER FOLGESCHÄDEN, EINSCHLIESSLICH, ABER NICHT BESCHRÄNKT AUF SCHÄDEN AUS ENTGANGENEM GEWINN, FIRMENWERT, NUTZUNG, DATEN ODER ANDEREN IMMATERIELLEN VERLUSTEN (SELBST WENN HYPRO AUF DIE MÖGLICHKEIT SOLCHER SCHÄDEN HINGEWIESEN WURDE), IN BEZUG AUF DIESE EINGESCHRÄNKTE GARANTIE ODER EINE ANDERE ANGELEGENHEIT IM ZUSAMMENHANG MIT DEN PRODUKTEN. IN EINIGEN GERICHTSBARKEITEN IST DER AUSSCHLUSS BESTIMMTER GARANTIEEN ODER DIE BESCHRÄNKUNG ODER EINSCHRÄNKUNG DER HAFTUNG FÜR ZUFÄLLIGE SCHÄDEN ODER FOLGESCHÄDEN UNTER BESTIMMTEN UMSTÄNDEN NICHT ZULÄSSIG. DEMENTSPRECHEND GELTEN EINIGE DER OBEN GENANNTEN EINSCHRÄNKUNGEN MÖGLICHERWEISE NICHT.

Die Verpflichtung von Hypro im Rahmen dieser eingeschränkten Garantie beschränkt sich auf die Reparatur oder den Ersatz des Produkts, wie von Hypro nach eigenem und absolutem Ermessen festgelegt. Diese eingeschränkte Garantie tritt an die Stelle aller anderen ausdrücklichen oder stillschweigenden Garantien, und keine andere Person ist befugt, eine andere Garantie zu geben oder eine Verpflichtung oder Haftung im Namen von Hypro zu übernehmen. Hypro haftet nicht für Arbeit, Schäden oder andere Kosten.

RÜCKSENDEVERFAHREN

Der Käufer muss Hypro innerhalb von dreißig (30) Tagen nach Entdeckung eines Mangels während der Garantiezeit schriftlich über einen angeblichen Mangel informieren, der unter diese Garantie fällt. Der Käufer sollte bereit sein, Hypro alle Einzelheiten des Defekts mitzuteilen, einschließlich der Modellnummer, des Kaufdatums und des Anbieters des Produkts. Hypro kann zusätzliche Informationen anfordern und eine Skizze zur Veranschaulichung des Problems verlangen.

Wenden Sie sich an die zuständige Hypro-Serviceabteilung, um eine RMA-Nummer (Return Merchandise Authorization) zu erhalten. Rücksendungen müssen mit einer deutlich auf der Außenseite des Pakets vermerkten RMA-Nummer versandt werden. Hypro haftet nicht für Frachtschäden, die während des Transports entstehen. Bitte verpacken Sie alle Rücksendungen sorgfältig. Alle Produkte, die für Garantieleistungen zurückgeschickt werden, müssen im Voraus bezahlt werden:

US/KANADA

Technisch: 800-445-8360
Hypro-Garantie: 800-468-3428
SHURflo-Garantie: 800-854-3218
hypro.technical@pentair.com
rvreturns@pentair.com
marinereturns@pentair.com

EUROPA

+32 14 25 99 18
hypro-orders@pentair.com

VEREINIGTES KÖNIGREICH

+44 1954 262333
hypro-orders@pentair.com

SÜDAMERIKA UND ZENTRALAMERIKA

vendas.pwdb@pentair.com

ALLE ANDEREN REGIONEN HYPRO/PENTAIR

Technisch: 800-445-8360
Hypro-Garantie: 800-468-3428
SHURflo-Garantie: 800-854-3218
hypro.technical@pentair.com
rvreturns@pentair.com
marinereturns@pentair.com

Alle Produkte müssen von allen Chemikalien befreit werden (siehe OSHA-Abschnitt 1910.1200 (d)(e)(f)(g)(h)) und gefährliche Chemikalien müssen gekennzeichnet werden, bevor sie für Service- oder Garantiezwecke an Hypro gesandt werden*. Hypro behält sich das Recht vor, für jede Pumpe/jedes Produkt, bei dem sie es für notwendig erachtet, ein Sicherheitsdatenblatt vom Rücksender anzufordern. Hypro behält sich das Recht vor, zurückgesandte Produkte, die unbekannte Flüssigkeiten enthalten, als „Schrott“ zu entsorgen. Hypro behält sich das Recht vor, dem Rücksender alle Kosten für chemische Tests und die ordnungsgemäße Entsorgung von Komponenten, die unbekannte Flüssigkeiten enthalten, in Rechnung zu stellen. Hypro verlangt dies, um die Umwelt und das Personal vor den Gefahren zu schützen, die der Umgang mit unbekanntem Flüssigkeiten mit sich bringt. Alle Rücksendungen werden nach den Werkskriterien von Hypro getestet. Wenn sich herausstellt, dass die Produkte nicht defekt sind (gemäß den Bedingungen dieser eingeschränkten Garantie), muss der Käufer die Verpackungs- und Versandkosten für die Rücksendung tragen. Wenn Produkte getestet werden und sich herausstellt, dass sie unter diese beschränkte Garantie fallen, übernimmt Pentair die Verpackungs- und Versandkosten für die Rücksendung. Hypro behält sich das Recht vor, die Art des Transports zu wählen.

*Spediteure, einschließlich U.S.P.S., Fluggesellschaften, UPS, Bodenfracht usw., verlangen eine besondere Kennzeichnung der zu versendenden Gefahrstoffe. Die Nichteinhaltung dieser Vorschrift kann zu einer hohen Geld- und/oder Gefängnisstrafe führen. Erkundigen Sie sich bei Ihrem Versandunternehmen nach spezifischen Anweisungen.

911-1044 (03-01-22)



375 Fifth Avenue
NW New Brighton, MN 55112
TEL: 651.766.6300, 800.424.9776
FAX: 800.323.6496

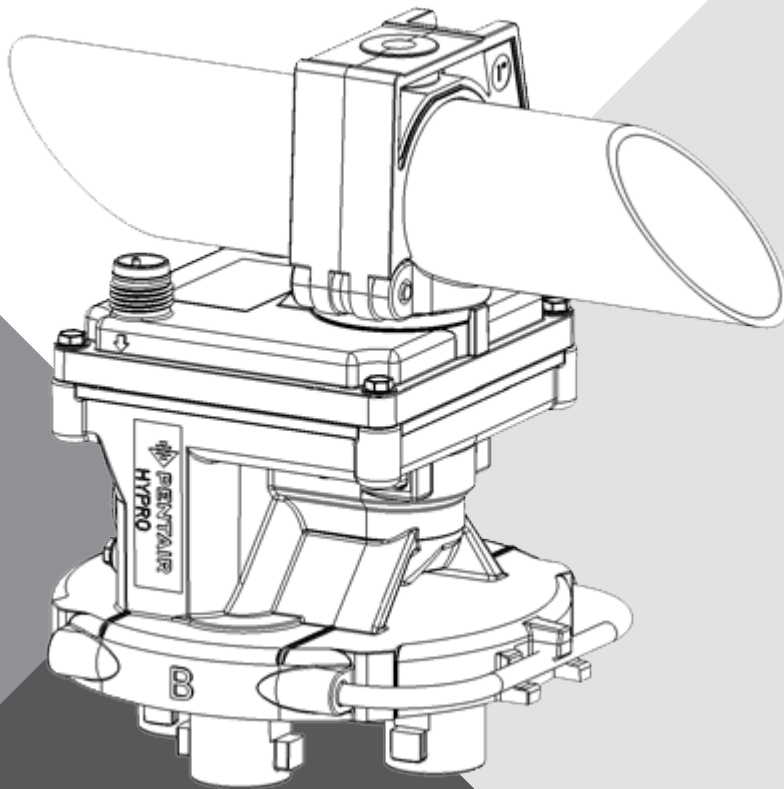
pentair.de

Pentair-Marken und -Logos sind Eigentum von Pentair oder seinen Tochtergesellschaften. Eingetragene und nicht eingetragene Marken und Logos Dritter sind Eigentum der jeweiligen Inhaber. Da wir unsere Produkte und Dienstleistungen ständig verbessern, behält sich Pentair das Recht vor, Spezifikationen ohne vorherige Ankündigung zu ändern. Pentair ist ein Arbeitgeber der Chancengleichheit.



PROSTOP-E

CORPO DE BICO DUPLO



MANUAL DE INSTALAÇÃO E OPERAÇÃO

pentair.com

Informações de segurança.....	10
Instalação e operação	11
Diagnóstico e resolução de problemas.....	14
Lista de peças	15
Garantia.....	16

INSTRUÇÕES DE SEGURANÇA IMPORTANTES

GUARDE ESTAS INSTRUÇÕES – Este manual contém instruções importantes que devem ser seguidas durante a instalação, operação e manutenção do produto.

 Este é o símbolo de alerta de segurança. Ao ver este símbolo neste manual, procure uma das seguintes palavras de sinalização e esteja atento à possibilidade de ferimentos.


 **PERIGO** indica um perigo que, se não for evitado, *resultará* em morte ou ferimentos graves.

 **ADVERTÊNCIA** indica um perigo que, se não for evitado, *pode* resultar em morte ou ferimentos graves.

 **CUIDADO** indica um perigo que, se não for evitado, *pode* ou *talvez possa* resultar em ferimentos leves ou moderados.

NOTA: Aborda práticas não relacionadas a ferimentos pessoais.

Aviso da Proposta 65 da Califórnia

 **ADVERTÊNCIA** Este produto e os acessórios relacionados contêm produtos químicos conhecidos pelo estado da Califórnia por causar câncer, defeitos congênitos ou outros danos reprodutivos.

INSTALAÇÃO E OPERAÇÃO

INFORMAÇÕES GERAIS

As válvulas ProStop-E fornecem controle de precisão da função liga/desliga de pulverização com alto fluxo e baixo consumo de energia.

DESEMPENHO

- ◆ Pressão operacional 150 PSI (10 bar) máx.
- ◆ Fluxo (por saída) 1,7 GPM, com queda de pressão de 5 PSI através da válvula (6,4 LPM a 0,34 bar)
- ◆ Fluxo (total, ambas as válvulas abertas) 2,4 GPM, com queda de pressão de 5 PSI através das válvulas (9,1 LPM a 0,34 bar)
- ◆ Componentes úmidos FKM, nylon, aço inoxidável, acetal, teflon e EPDM.

REQUISITOS DE POTÊNCIA

- ◆ Tensão 9 a 16 VCC
- ◆ Amperagem de estado estacionário 50 mA
- ◆ Ativação (por válvula) corrente de pico de 0.8 A (50 milissegundos), 300 mA para um total tempo de 230 ms
- ◆ Ativação (ambas as válvulas) corrente de irrupção de 1.6 A (50 milissegundos), 600 mA por um tempo total de 250 ms

DADOS DIMENSIONAIS

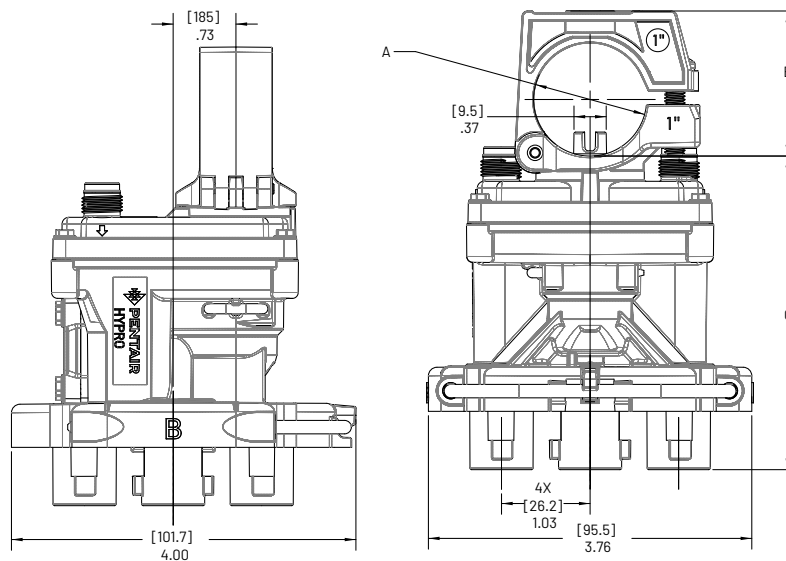


TABELA DE DIMENSÕES

Nº do modelo	Tubo "A"/Tamanho do tubo	B	C
4214N-3404VPSD	Tubo de 1"	1,69" [42,8]	3,65" [92,6]
4214N-3406VPSD	22 mm	1,17" [29,6]	3,65" [92,6]
4214N-3407VPSD	20 mm	1,17" [29,6]	3,65" [92,6]
4214N-3408VPSD	25 mm	1,42" [36,1]	3,65" [92,6]
4214N-3403VPSD	Tubo de 3/4"	1,42" [36,1]	3,65" [92,6]
4214N-3409VPSD	28 mm	1,47" [37,5]	3,65" [92,6]
4214N-3404VTPSD	Tubo de 1", haste alta	1,69" [42,8]	3,87" [98,3]

INSTALAÇÃO E OPERAÇÃO

Torque da braçadeira do corpo do bico: 17 pol-lb

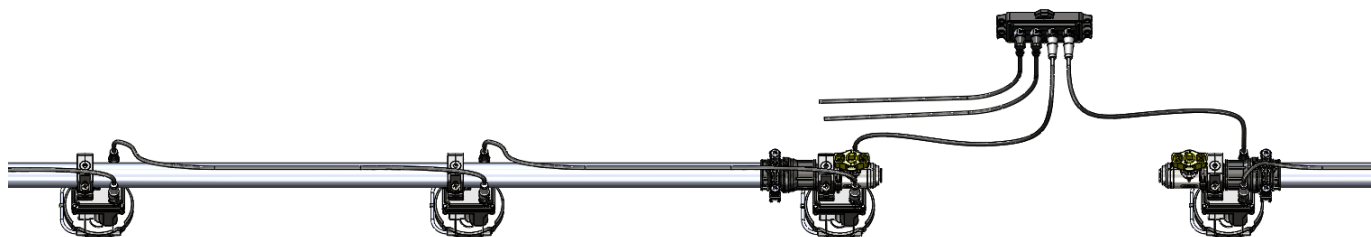
Informações do conector:

- ◆ Tipo M12
- ◆ ENTRADA: Chaves do código A
- ◆ SAÍDA: Chaves do código D

Tampa de terminação 2300-0067 necessária para proteção de qualquer porta de conector não utilizada

OPERAÇÃO DIGITAL/LINBUS

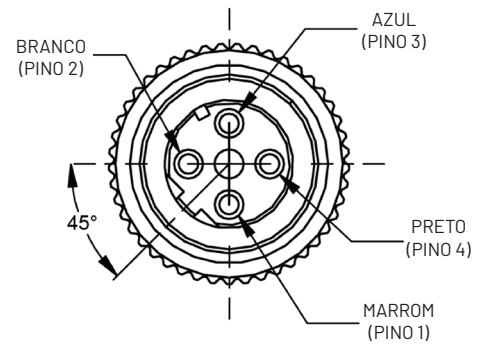
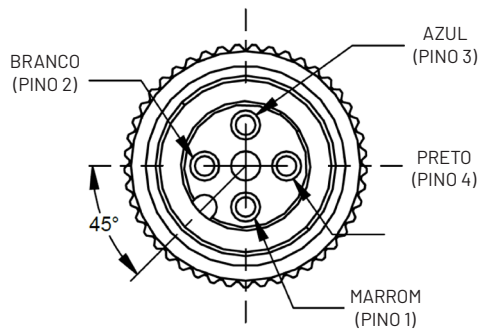
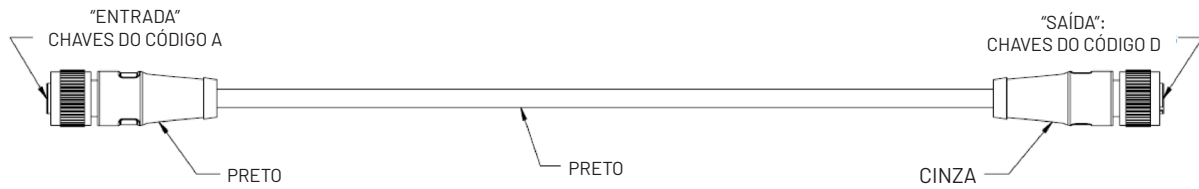
- ◆ A ProStop-E Dual é compatível com Pentair Cannode com revisão de firmware 1.05 e mais recente (PN CN32-0001) para permitir que este produto se integre a um sistema ISOBUS.
- ◆ Cada Cannode Pentair pode suportar fisicamente até 32 corpos de bicos ProStop-E Dual mantendo o controle individual dos bicos. A ativação de ambas as válvulas ProStop-E Dual simultaneamente consumirá consideravelmente mais energia, portanto, o gerenciamento de energia (ativação sequencial) ou Cannodes adicionais podem ser utilizados para apoiar os requisitos de energia adicionais. Vários Cannodes Pentair podem ser usados no mesmo sistema para dar suporte a qualquer número de corpos de bico ProStop-E.
- ◆ Para obter informações sobre a operação individual do Cannode, consulte L-1586 ou entre em contato com o Centro de Serviços Hypro.



INSTALAÇÃO E OPERAÇÃO

OPÇÕES DE FIAÇÃO

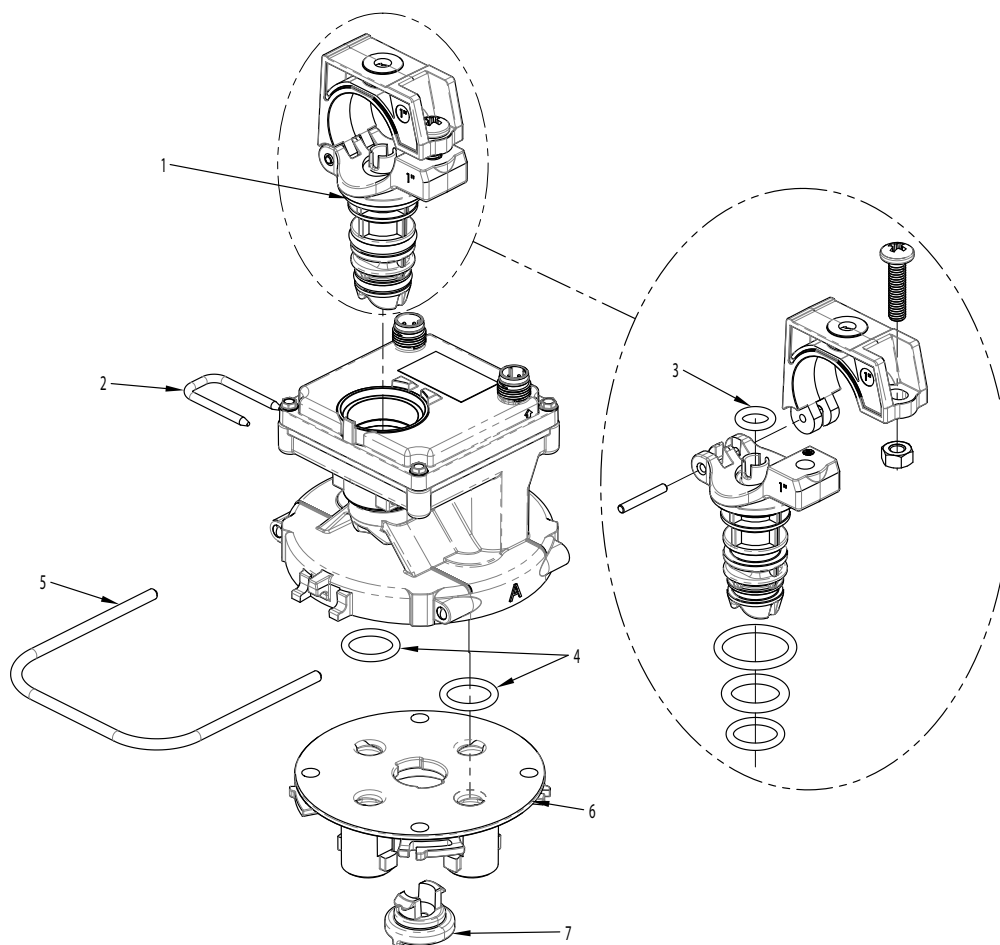
- ◆ Os conjuntos de cabos são conectores retos tipo M12 fêmeo, com uma classificação mínima de IP 67.
- ◆ Os conjuntos de cabos podem ser adquiridos diretamente da Pentair. Consulte os números de peça no índice da lista de peças deste manual.
- ◆ 2520-0265 = Conjunto de cabos roscados de encadeamento em série.



DIAGNÓSTICO E RESOLUÇÃO DE PROBLEMAS

SINTOMA	CAUSAS POSSÍVEIS	AÇÃO CORRETIVA
A válvula não abre.	Falha de energia/baixa tensão	Inspeccione a energia fornecida à válvula. Verifique se há tensão adequada presente usando um medidor de tensão.
	Sobrepresão	A válvula não abre em pressões acima de 150 PSI (10 bar). Reduza a pressão do sistema.
	Detritos obstruindo o movimento da esfera	Evite contaminação praticando boa higiene do pulverizador e utilizando ou instalando filtros de linha no encanamento da barra. Lave o encanamento com água limpa para expelir outros detritos antes de reconectar a válvula. Evite contaminação subsequente utilizando ou instalando filtros de linha na barra.
	Perda de comunicação com o controlador de tarefas	Verifique a funcionalidade da válvula ativando cada válvula com o aplicativo Pentair-Hypro SprayIt. Se funcionar, analise a configuração do controlador de tarefas, certifique-se de que a fiação CANbus esteja em boas condições, e as conexões estejam totalmente encaixadas.
Vazamento lento através da válvula quando fechada.	Detritos na sede da válvula	Evite contaminação praticando boa higiene do pulverizador e utilizando ou instalando filtros de linha no encanamento da barra. Lave o sistema com água limpa para desalojar e expelir os detritos. Remova o corpo do bico e lave o encanamento com água limpa. Reinstale o corpo do bico.

LISTA DE PEÇAS



REF.	DESCRIÇÃO	QTD.	Nº DA PEÇA
1 A	Kit, tubo de 1" da braçadeira inferior da haste	1	3430-0901
1 B	Kit, braçadeira inferior da haste, 20 mm	1	3430-0902
1 C	Kit, braçadeira inferior da haste, 22 mm	1	3430-0903
1 D	Kit, braçadeira inferior da haste, 25 mm	1	3430-0904
1 E	Kit, braçadeira inferior da haste, 28 mm	1	3430-0905
1 F	Kit, tubo de 1" da braçadeira inferior da haste (alto)	1	3430-0914
2	Grampo de retenção	1	1600-0106
3	Anel tipo o-ring	1	1721-0220
4	Anel tipo o-ring	2	1721-0248
5	Grampo de retenção (torre)	1	1600-0107
6	Torre	1	4200-0090A
7	Botão, retentor da torre	1	4200-0087

Os kits de serviço 1 A até 1 F incluem o grampo de retenção (item 2) e o anel tipo o-ring (item 3)

GARANTIA LIMITADA PARA BOMBAS E ACESSÓRIOS AGRÍCOLAS HYPRO/SHURFLO

Os produtos agrícolas Hypro/SHURflo trazidos a você pela Pentair Flow Technologies, LLC e suas afiliadas diretamente relacionadas (doravante, "Hypro") são garantidos contra defeitos de material e de fabricação sob uso normal pelos períodos de tempo indicados abaixo, com prova de compra.

- Bombas e Sistemas de Transferência Fechados: um (1) ano a partir da data de compra
- Acessórios: noventa (90) dias a partir da data de compra.

Esta garantia limitada não se aplica a produtos que foram instalados incorretamente, mal utilizados, mal aplicados, danificados, alterados ou são incompatíveis com fluidos ou componentes não fabricados pela Hypro. Esta garantia limitada é a garantia única e exclusiva fornecida pela Hypro para os produtos. A HYPRO SE ISENTA DE TODAS AS DEMAIS GARANTIAS, EXPRESSAS, IMPLÍCITAS OU LEGAIS, INCLUINDO, ENTRE OUTRAS, QUALQUER GARANTIA IMPLÍCITA DE COMERCIALIZABILIDADE E ADEQUAÇÃO A UM DETERMINADO FIM. A HYPRO NÃO SERÁ RESPONSÁVEL POR INDENIZAÇÕES POR DANOS INDIRETOS, EMERGENTES, ESPECÍFICOS, IMPREVISTOS OU INDENIZAÇÃO PUNITIVA, INCLUINDO, ENTRE OUTROS, INDENIZAÇÃO POR LUCROS CESSANTES, GOODWILL, USO, DADOS OU OUTRAS PERDAS INTANGÍVEIS (MESMO QUE A HYPRO TENHA SIDO AVISADA DA POSSIBILIDADE DESSAS INDENIZAÇÕES), COM RELAÇÃO A ESTA GARANTIA LIMITADA OU QUALQUER OUTRO ASSUNTO RELACIONADO AOS PRODUTOS. ALGUMAS JURISDIÇÕES NÃO PERMITEM A EXCLUSÃO DE CERTAS GARANTIAS OU A LIMITAÇÃO DE RESPONSABILIDADE POR DANOS INCIDENTAIS OU IMPREVISTOS EM DETERMINADAS CIRCUNSTÂNCIAS. ASSIM, ALGUMAS DAS LIMITAÇÕES ACIMA PODEM NÃO SE APLICAR.

A obrigação da Hypro sob esta política de garantia limitada é limitada ao reparo ou substituição do produto, conforme determinado pela Hypro a seu critério exclusivo e absoluto. Esta garantia limitada substitui todas as outras garantias, expressas ou implícitas, e nenhuma outra pessoa está autorizada a dar qualquer outra garantia ou assumir obrigações ou responsabilidades em nome da Hypro. A Hypro não se responsabiliza por despesas de mão de obra, danos ou outras despesas.

PROCEDIMENTOS DE DEVOLUÇÃO

O comprador deve notificar a Hypro por escrito sobre qualquer defeito alegado coberto por esta garantia dentro de 30 (trinta) dias da descoberta desse defeito durante o período de garantia. O comprador deve estar preparado para fornecer à Hypro detalhes completos do defeito, incluindo o número do modelo, data de compra e de quem o produto foi comprado. A Hypro pode solicitar informações adicionais e pode exigir um esboço para ilustrar o problema.

Entre em contato com o Departamento de Serviço Hypro apropriado para receber um número de Autorização de Devolução de Mercadoria (RMA nº). As devoluções devem ser enviadas com o número RMA claramente marcado na parte externa da embalagem. A Hypro não se responsabiliza por danos de frete ocorridos durante o transporte. Embale todas as devoluções com cuidado. Todos os produtos devolvidos para trabalho sob garantia devem ser enviados com despesas de envio pré-pagas:

EUA/CANADÁ

Informações técnicas:
800-445-8360
Garantia da Hypro: 800-468-3428
Garantia da SHURflo: 800-854-3218
hypro.technical@pentair.com
rvreturns@pentair.com
marinereturns@pentair.com

EUROPA

+32 14 25 99 18
hypro-orders@pentair.com

REINO UNIDO

+44 1954 262333
hypro-orders@pentair.com

AMÉRICA DO SUL E AMÉRICA CENTRAL

vendas.pwdb@pentair.com

TODAS AS OUTRAS REGIÕES HYPRO/PENTAIR

Informações técnicas:
800-445-8360
Garantia da Hypro: 800-468-3428
Garantia da SHURflo: 800-854-3218
hypro.technical@pentair.com
rvreturns@pentair.com
marinereturns@pentair.com

Todos os produtos devem ser limpos de qualquer produto químico (ref. OSHA seção 1910.1200 (d)(e)(f)(g)(h)) e produtos químicos perigosos devem ser rotulados/etiquetados antes de serem enviados* à Hypro para serviço ou consideração de garantia. A Hypro reserva-se o direito de solicitar uma Ficha de Dados de Segurança do Material ao responsável pela devolução para qualquer bomba/produto que julgar necessário. A Hypro reserva-se o direito de "descartar como sucata" os produtos devolvidos que contenham fluidos desconhecidos. A Hypro reserva-se o direito de cobrar do responsável pela devolução todos e quaisquer custos incorridos para testes químicos e descarte adequado de componentes contendo fluidos desconhecidos. A Hypro solicita isso para proteger o meio ambiente e o pessoal dos perigos do manuseio de fluidos desconhecidos. Todas as devoluções serão testadas de acordo com os critérios de fábrica da Hypro. Se for constatado que os produtos não têm defeitos (de acordo com os termos desta garantia limitada), o Comprador deverá pagar as despesas da embalagem de devolução e de frete. Quando os produtos forem testados e for constatado que estão cobertos por esta garantia limitada, a Pentair pagará as despesas da embalagem de devolução e de frete. A Hypro reserva-se o direito de escolher o meio de transporte.

*As transportadoras, incluindo U.S.P.S., companhias aéreas, UPS, frete terrestre etc., exigem identificação específica de qualquer material perigoso sendo enviado. Se isso não for feito pode resultar em uma multa substancial e/ou pena de prisão. Consulte a sua transportadora para obter instruções específicas.

911-1044 (01-03-22)



375 Fifth Avenue
NW New Brighton, MN 55112 US
Tel.: 651.766.6300, 800.424.9776
Fax: 800.323.6496

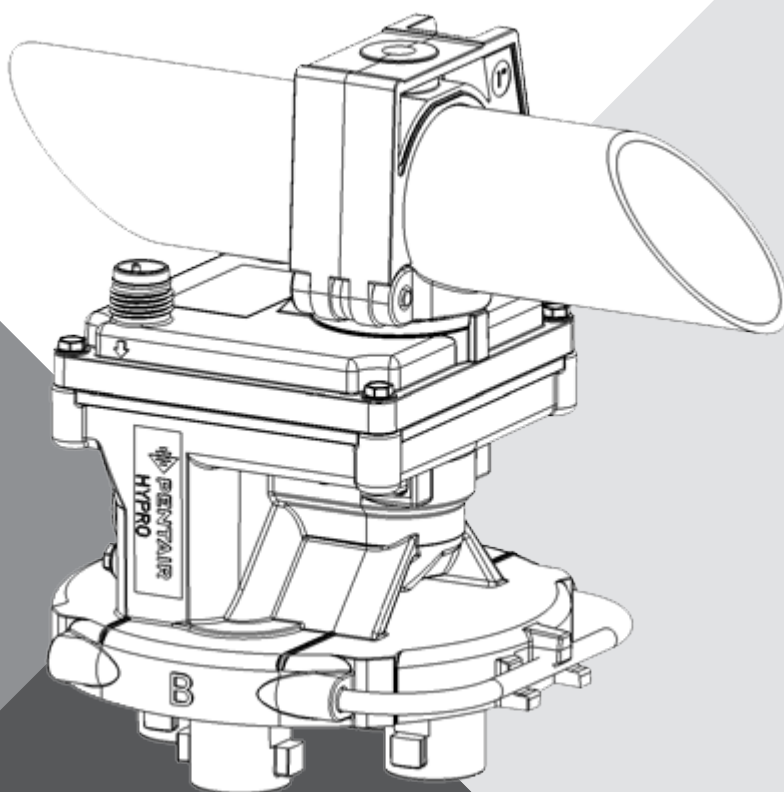
pentair.com

As marcas registradas e logotipos da Pentair são propriedade da Pentair ou de suas afiliadas. Marcas comerciais e logotipos registrados e não registrados de terceiros são propriedade de seus respectivos proprietários. Por aprimorar continuamente seus produtos e serviços, a Pentair se reserva o direito de alterar as especificações sem aviso prévio. A Pentair é uma empresa que oferece oportunidades iguais de emprego.



PROSTOP-E

CUERPO DE BOQUILLA DOBLE



MANUAL DE INSTALACIÓN Y FUNCIONAMIENTO


pentair.com

©2023. Todos los derechos reservados.

Información de seguridad.....	18
Instalación y funcionamiento	19
Resolución de problemas	22
Lista de partes.....	23
Garantía.....	24

INSTRUCCIONES IMPORTANTES DE SEGURIDAD

GUARDE ESTAS INSTRUCCIONES: Este manual contiene instrucciones importantes que deben seguirse durante la instalación, el funcionamiento y el mantenimiento de este producto.

 Este es el símbolo de alerta de seguridad. ¡Cuando vea este símbolo en el manual, busque una de las siguientes palabras de aviso y preste atención!


 **PELIGRO** indica un peligro que, si no se evita, *resultará* en la muerte o lesiones graves.

 **ADVERTENCIA** indica un peligro que, si no se evita, *puede resultar* en la muerte o lesiones graves.

 **PRECAUCIÓN** indica un peligro que, si no se evita, *puede o podría resultar* en lesiones leves o moderadas.

NOTA: Aborda prácticas que no están relacionadas con lesiones personales.

Advertencia conforme a la Propuesta 65 de California

 **ADVERTENCIA** Este producto y sus accesorios relacionados contienen productos químicos que en el Estado de California se sabe que causan cáncer, defectos congénitos y otros daños en el sistema reproductivo.

INSTALACIÓN Y FUNCIONAMIENTO

INFORMACIÓN GENERAL

Los Cuerpos de Boquillas dobles ProStop-E ofrecen alta precisión en el accionamiento de las válvulas de asperjado a un muy bajo consumo total de energía.

DESEMPEÑO

- ◆ Presión operativa.....150 PSI (10 bar) máx.
- ◆ Flujo (por boca de salida).....1.7 GPM, con una caída de presión de 5 PSI en válvula (6.4 LPM a 0.34 bar)
- ◆ Flujo (total, ambas válvulas abiertas).....2.4 GPM, con una caída de presión de 5 PSI en válvulas (9.1 LPM a 0.34 bar)
- ◆ Componentes húmedos.....FKM, nylon, acero inoxidable, acetal, Teflon y EDPM

REQUISITOS DE ALIMENTACIÓN ELECTRICA

- ◆ Voltaje.....9 a 16 VCC
- ◆ Amperaje estacionario.....50 mA
- ◆ Accionamiento (por válvula).....0.8 A de corriente de entrada (50 milisegundos), 300 mA con tiempo total de 230 ms
- ◆ Accionamiento (ambas válvulas).....1.6 A de corriente de entrada (50 milisegundos), 600 mA con tiempo total de 250 ms

DIMENSIONES

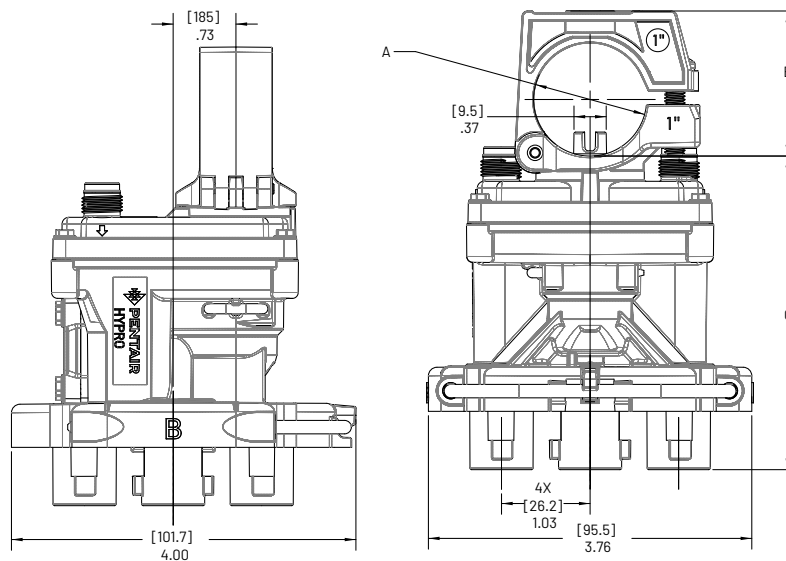


TABLA DE DIMENSIONES

N.º de modelo	Tamaño de tubo/tubería "A"	B	C
4214N-3404VPSD	Tubería de 1"	1.69" [42.8]	3.65" [92.6]
4214N-3406VPSD	22 mm	1.17" [29.6]	3.65" [92.6]
4214N-3407VPSD	20 mm	1.17" [29.6]	3.65" [92.6]
4214N-3408VPSD	25 mm	1.42" [36.1]	3.65" [92.6]
4214N-3403VPSD	Tubería de 3/4"	1.42" [36.1]	3.65" [92.6]
4214N-3409VPSD	28 mm	1.47" [37.5]	3.65" [92.6]
4214N-3404VTPSD	Tubería de 1", vástago extendido	1.69" [42.8]	3.87" [98.3]

INSTALACIÓN Y FUNCIONAMIENTO

Torsión de ajuste de la abrazadera: 17 libras/pulgada

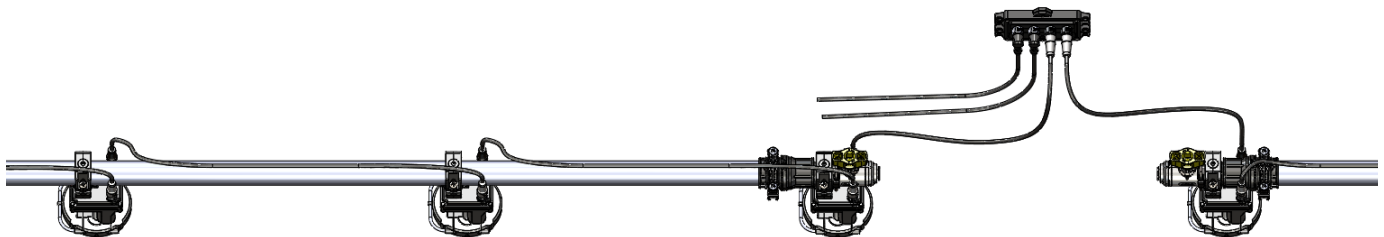
Información del puerto conector:

- ◆ Estilo M12
- ◆ ENTRADA: Modulación por código A
- ◆ SALIDA: Modulación por código D

Para proteger cualquier puerto conector sin uso, se requiere el uso de la tapa 2300-0067.

FUNCIONAMIENTO DIGITAL/LINBUS

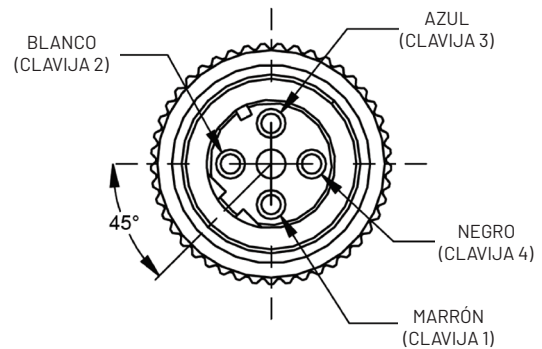
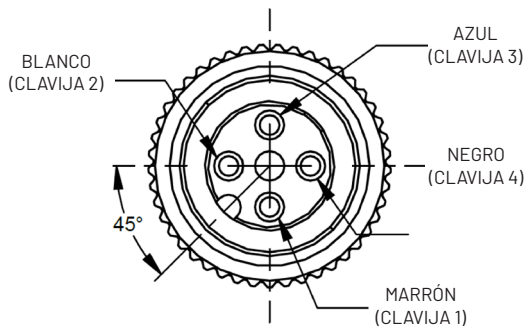
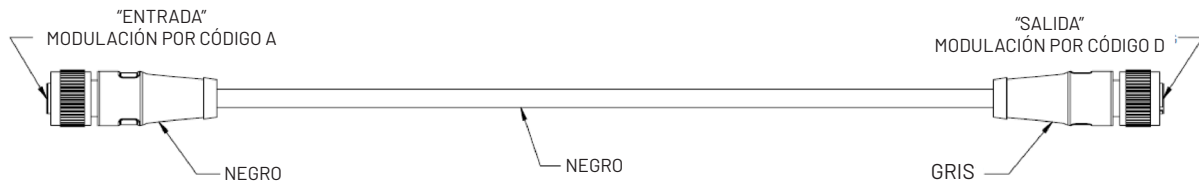
- ◆ ProStop-E Dual es compatible con Pentair Cannode con la versión de firmware 1.05 o superior (NP CN32-0001) permitiendo que este producto se integre en un sistema ISOBUS.
- ◆ Cada Pentair Cannode puede controlar hasta 32 cuerpos de boquillas doble ProStop-E en modo de control individual para cada boquilla. El accionar simultáneo de ambas válvulas en el cuerpo de boquillas requerirá de un suministro eléctrico mas alto, debiéndose entonces accionar las válvulas de forma secuencial o con el agregado de Cannodes adicionales para manejar los requerimientos adicionales de suministro eléctrico. Se pueden utilizar varios Cannodes en el mismo sistema con este propósito.
- ◆ Para obtener más información sobre el funcionamiento de un Cannode, consulte el manual L-1586 o bien cominiqiese con el Centro de Atención al Cliente de Pentair Hypro.



INSTALACIÓN Y FUNCIONAMIENTO

OPCIONES DE CABLEADO

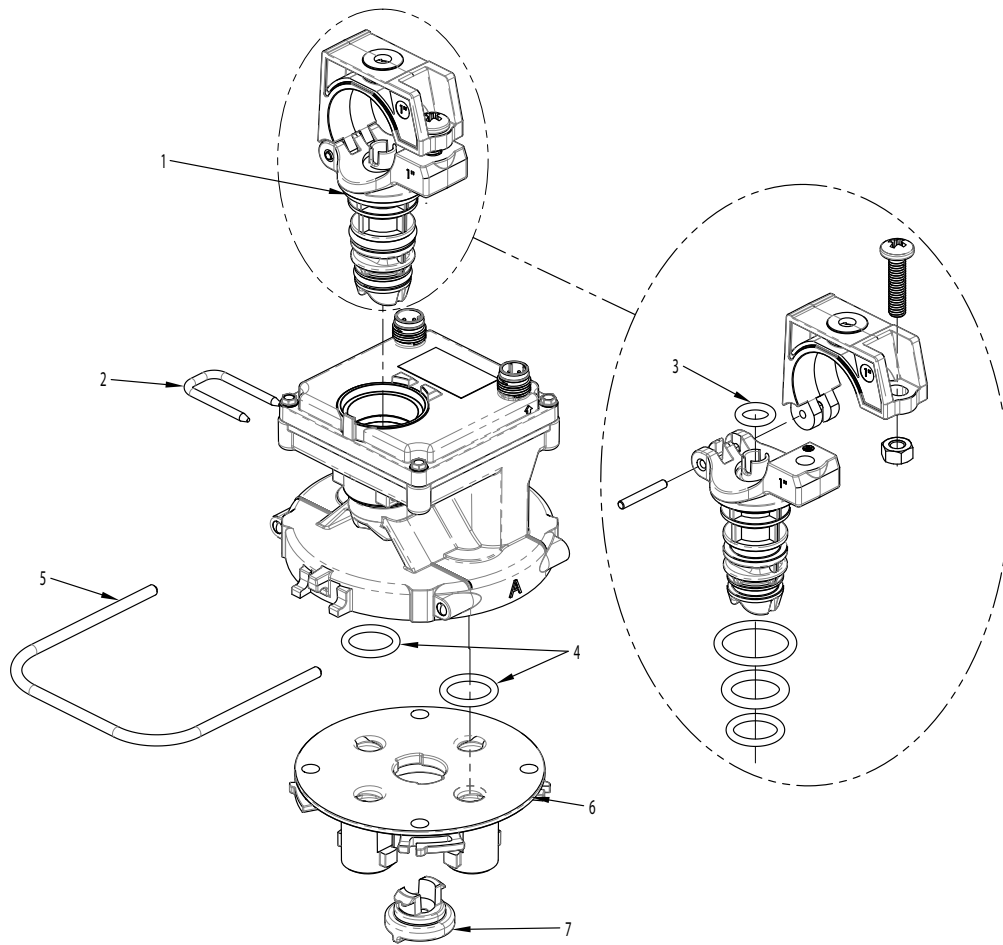
- ◆ Los cables son M12 estilo hembra, con conectores rectos y una clasificación mínima de IP 67.
- ◆ Los cables se pueden adquirir directamente de Pentair. Consulte los números de las partes en el Índice de la lista de partes de este manual.
- ◆ 2520-0265 = cable con conector roscado para conexión en cadena.



RESOLUCIÓN DE PROBLEMAS

SÍNTOMA	POSIBLES CAUSAS	ACCIÓN CORRECTIVA
La válvula no se abre.	Falla en el suministro eléctrico/ bajo voltaje	Inspeccione la alimentación suministrada hacia la válvula. Verifique la existencia del voltaje correcto usando un medidor de voltaje.
	Presión excesiva	La válvula no se abrirá a presiones superiores a 150 PSI (10 bar). Reduzca el sistema de presión.
	Desechos que obstruyen el movimiento de la bola	Evite la contaminación realizando una buena higiene del rociador y utilizando o instalando trampas de pelos en línea en la tubería de extensión. Enjuague la tubería con agua limpia para eliminar otros desechos antes de volver a conectar la válvula. Evite la contaminación utilizando o instalando trampas de pelos en línea en la extensión.
	Pérdida de comunicación con el controlador de tareas	Verifique la funcionalidad de la válvula al accionar cada válvula con la aplicación Pentair-Hypro Spraylt. Si es satisfactoria, revise la configuración del controlador de tareas, asegúrese de que el cableado CANbus está en buenas condiciones y que las conexiones estén bien asentadas.
Pérdida lenta por la válvula cuando está cerrada.	Desechos en el asiento de la válvula	Evite la contaminación realizando una buena higiene del rociador y utilizando o instalando trampas de pelos en línea en la tubería de extensión. Enjuague el sistema con agua limpia para remover y expulsar los desechos. Quite el cuerpo de la boquilla y enjuague la tubería con agua limpia. Vuelva a instalar el cuerpo de la boquilla.

LISTA DE PARTES



REF.	DESCRIPCIÓN	CANT.	PARTEN.º
1 A	Kit, abrazadera de vástago inferior, tubería de 1"	1	3430-0901
1 B	Kit, abrazadera de vástago inferior, 20 mm	1	3430-0902
1 C	Kit, abrazadera de vástago inferior, 22 mm	1	3430-0903
1 D	Kit, abrazadera de vástago inferior, 25 mm	1	3430-0904
1 E	Kit, abrazadera de vástago inferior, 28 mm	1	3430-0905
1 F	Kit, abrazadera de vástago inferior, tubería de 1" (alta)	1	3430-0914
2	Clip de sujeción	1	1600-0106
3	Junta tórica	1	1721-0220
4	Junta tórica	2	1721-0248
5	Clip de sujeción (torreta)	1	1600-0107
6	Torreta	1	4200-0090A
7	Botón, sujetador de torreta	1	4200-0087

Los kits de servicio 1 A a 1 F incluyen clip de sujeción (artículo 2) y junta tórica (artículo 3)

GARANTÍA LIMITADA DE BOMBAS Y ACCESORIOS AGRÍCOLAS HYPRO/SHURFLO

Los productos agrícolas Hypro/Shurflo ofrecidos por Pentair Flow Technologies, LLC y sus filiales (en conjunto, "Hypro") están garantizados contra defectos en los materiales y mano de obra bajo condiciones normales de uso durante los períodos de tiempo indicados a continuación, contra prueba de compra.

- Bombas y sistemas de transferencia cerrados: un (1) año desde la fecha de compra.
- Accesorios: noventa (90) días desde la fecha de compra.

Esta garantía limitada no se aplicará a los productos que hayan sido mal instalados, mal utilizados, mal aplicados, dañados, alterados o sean incompatibles con fluidos o componentes no fabricados por Hypro. Esta garantía limitada es la garantía única y exclusiva provista por Hypro para sus productos. HYPRO EXCLUYE CUALQUIER OTRA GARANTÍA, YA SEA EXPRESA O IMPLÍCITA O ESTAUTARIA, INCLUIDAS PERO SIN LIMITARSE, A LAS GARANTÍAS IMPLÍCITAS DE COMERCIALIZACIÓN Y ADECUACIÓN PARA UN PROPÓSITO EN PARTICULAR. HYPRO NO SE RESPONSABILIZARÁ POR NINGÚN DAÑO INDIRECTO, IMPREVISTO, ESPECIAL, CONSECUENTE NI EJEMPLAR, INCLUIDOS PERO SIN LIMITARSE, A DAÑOS POR PÉRDIDA DE GANANCIAS, PERDIDA DE BUEN NOMBRE, USO, DATOS U OTRAS PÉRDIDAS INTANGIBLES (INCLUSO SI HYPRO HUBIERA RECIBIDO LA ADVERTENCIA SOBRE LA POSIBILIDAD DE TALES DAÑOS), CON RESPECTO A ESTA GARANTÍA LIMITADA O A CUALQUIER OTRO ASUNTO RELACIONADO CON LOS PRODUCTOS. ALGUNAS JURISDICIONES NO PERMITEN LA EXCLUSIÓN DE CIERTAS GARANTÍAS NI LA LIMITACIÓN O LA LIMITACIÓN DE RESPONSABILIDAD POR DAÑOS IMPREVISTOS O CONSECUENTES EN DETERMINADAS CIRCUNSTANCIAS. EN CONSECUENCIA, ES POSIBLE QUE ALGUNAS DE LAS LIMITACIONES MENCIONADAS ANTERIORMENTE, NO SEAN APLICABLES.

La obligación de Hypro conforme a esta garantía limitada abarca la reparación o el reemplazo del producto, según lo determine Hypro a su entera y absoluta discreción. Esta garantía limitada reemplaza todas las otras garantías, expresas o implícitas, y ninguna otra persona está autorizada a dar otra garantía o asumir obligaciones o responsabilidades en nombre de Hypro. Hypro no se hará responsable de ningún tipo de costo de mano de obra, daños u otros gastos.

PROCEDIMIENTOS DE DEVOLUCIÓN

Dentro del período de garantía, el comprador debe dar aviso por escrito a Hypro por cualquier presunto defecto que este cubierto por dicha garantía dentro de los treinta (30) días desde que el defecto fue identificado. El comprador debe estar preparado para dar a Hypro detalles completos del defecto, incluido el número de modelo, la fecha de compra y a quién le compró el producto. Hypro puede solicitar información adicional, y puede requerir un croquis para ilustrar el problema.

Contacte al Departamento de servicio de Hypro correspondiente para recibir un número de autorización para devolución de mercadería (RMA#). Las devoluciones se deben enviar con el número RMA correctamente marcado en el exterior del paquete. Hypro no se hará responsable por los daños ocasionados durante el envío. Empaque todas las devoluciones con cuidado. Todos los productos devueltos para trabajos de garantía se deben enviar con los cargos de envío prepagados:

EE. UU./CANADÁ
Servicio técnico: 800-445-8360
Garantía de Hypro: 800-468-3428
Garantía de SHURflo: 800-854-3218
hypro.technical@pentair.com
rvreturns@pentair.com
marinerevents@pentair.com

EUROPA
+32 14 25 99 18
hypro-orders@pentair.com

REINO UNIDO
+44 1954 262333
hypro-orders@pentair.com

**AMÉRICA DEL SUR
Y AMÉRICA CENTRAL**
ventas.pwdb@pentair.com

**TODAS LAS OTRAS REGIONES
DE HYPRO / PENTAIR**
Servicio técnico: 800-445-8360
Garantía de Hypro: 800-468-3428
Garantía de SHURflo: 800-854-3218
hypro.technical@pentair.com
rvreturns@pentair.com
marinerevents@pentair.com

Se deben eliminar los restos químicos de todos los productos (ref. OSHA sección 1910.1200(d)(e)(f)(g)(h)) y los productos químicos peligrosos se deben etiquetar/rotular antes de enviarlos* a Hypro para su servicio o consideración de la garantía. Hypro se reserva el derecho de solicitar una hoja de datos de seguridad del material de quien realiza la devolución por cualquier bomba/producto que considere necesario. Hypro se reserva el derecho de "eliminar como chatarra" los productos devueltos que contengan fluidos desconocidos. Hypro se reserva el derecho de cobrar a quien realiza la devolución por todos los costos derivados de pruebas químicas y eliminación de componentes que contengan fluidos desconocidos. Hypro solicita esto para proteger el medioambiente y al personal de los peligros de la manipulación de fluidos desconocidos. Todas las devoluciones serán examinadas según los criterios de fábrica de Hypro. Cuando no se encuentren defectos en los productos (en virtud de los términos de esta garantía limitada), el comprador deberá pagar los cargos de embalaje y transporte de la devolución. Cuando se examinen los productos y se descubra que están cubiertos por esta garantía limitada, Pentair deberá pagar los cargos de embalaje y transporte de la devolución. Hypro se reserva el derecho de elegir el método de transporte.

* Los transportistas, incluyendo U.S.P.S., líneas aéreas, UPS, carga terrestre, etc., requieren la identificación específica de cualquier material peligroso que se envíe. No hacerlo puede resultar en una multa importante y/o pena de prisión. Consulte con su empresa de envíos para obtener las instrucciones específicas.

911-1044 (03-01-22)



375 Fifth Avenue
NW New Brighton, MN 55112 US
Teléfono: 651.766.6300, 800.424.9776
Fax: 800.323.6496

pentair.com

Las marcas comerciales y los logotipos de Pentair son propiedad de Pentair o sus afiliadas. Las marcas comerciales y los logotipos de terceros, registrados y no registrados, son propiedad de sus respectivos dueños. Como mejoramos continuamente nuestros productos y servicios, Pentair se reserva el derecho de modificar las especificaciones sin previo aviso. Pentair es un empleador que ofrece igualdad de oportunidades.